



ФЕРЕКС

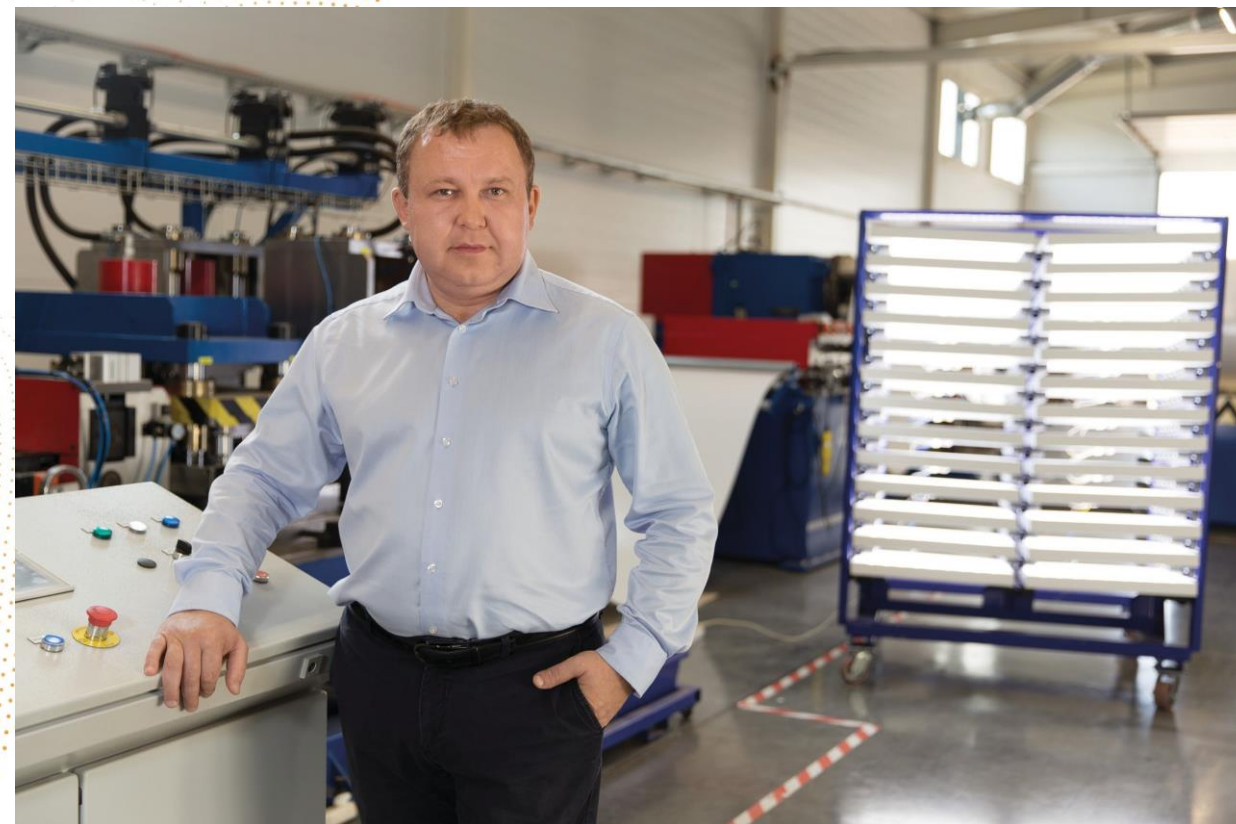
светодиодные решения
ООО «ЭФФЕКТЭНЕРГОМОНТАЖ»
ОФИЦИАЛЬНЫЙ ДИСТРИБЬЮТОР

КАТАЛОГ ПРОДУКЦИИ
НАРУЖНОЕ ОСВЕЩЕНИЕ

2021 / №7

ФЕРЕКС

светодиодные решения



Уважаемые партнеры!

Я рад представить вам каталог готовых светодиодных решений «ФЕРЕКС». На его страницах вы найдете наши серийные изделия, флагманские модели и новинки. Вся продукция сертифицирована, проверена и серийно выпускается на собственном производстве под Казанью.

Выбирая «ФЕРЕКС», вы выбираете качество. Наши светодиодные светильники отличаются высоким уровнем исполнения, надежностью, энергоэффективностью и доступным уровнем цен. Под каждым из этих слагаемых качества я готов поставить свою подпись.

Уже более 10 лет светильники «ФЕРЕКС» с успехом применяются на объектах любой сферы и масштаба. Мы также готовы разработать и выпустить изделие по индивидуальному техническому заданию. Надеюсь, что вы сможете оценить нашу продукцию, выбрав «ФЕРЕКС» для освещения своего объекта.

Спасибо за внимание к продукции светотехнического завода «ФЕРЕКС»!

С уважением,
директор ООО «Торговый дом «ФЕРЕКС»
Ильнур Курмаев

ОГЛАВЛЕНИЕ

О компании	5
Партнеры «ФЕРЕКС»	7
Сертификаты и достижения	8
Преимущества продукции «ФЕРЕКС»	9
Серия FSL	10
Серия FLS	20
Серия ДБУ	24
Серия FGL	30
Серия ДТУ	34
Серия ДСП	38
Серия ДБУ	42
Серия ДКУ	52
Серия FLA	70
Серия FSP	106
Серия FWL	112

О КАТАЛОГЕ

Ассортимент уличных светодиодных светильников «ФЕРЕКС» охватывает все сегменты наружного освещения. Так, для автомагистралей и скоростных дорог мы предлагаем консольные светильники FLA мощностью от 45Вт до 220Вт и светильники серии ДКУ мощностью от 68Вт до 260Вт. Данные серии подойдут также для освещения кварталов, площадей, наружного освещения различных объектов. Для дорог обычного типа и квартального освещения можно подобрать модели из линеек ДКУ, FLA, FSL. Для освещения малых улиц, поселков и деревень рекомендуем доступное решение - светодиодный светильник FLS.

Для равномерного освещения дорожного полотна без эффекта ослепления водителей наши светильники оснащаются собственной вторичной оптикой.

Уличные светильники FEREKS удобны в монтаже и обслуживании, совместимы с системами удаленного управления, отличаются экономичным энергопотреблением, имеют высокий индекс цветопередачи и бесперебойно работают при любых погодных условиях.

Мы уверены, что качественное освещение от FEREKS позволит создать безопасные условия для участников дорожного движения (снизить утомляемость, повысить концентрацию, сократить аварийность) и уменьшить затраты на систему освещения (электроэнергию, обслуживание).



О КОМПАНИИ

ООО «Торговый дом «ФЕРЕКС» — один из крупнейших в России производителей светодиодных светильников. Производственные мощности компании сосредоточены на двух площадках общей площадью более 20 000 м². «ФЕРЕКС» стремится к 90% локализации производства. Незамеченные 10% — светодиодные источники света. Светильники «ФЕРЕКС» комплектуются высокоэффективными светодиодами ведущих мировых производителей: NICHIA, REFOND, OSRAM, SAMSUNG, CITIZEN, LUMILEDS, SEOUL Semiconductor.



В арсенале завода «ФЕРЕКС» два проектно-конструкторских отдела высококвалифицированных инженеров, работающих в системе сквозного проектирования ProEngineer. Собственная светотехническая лаборатория, в состав которой входит гониофотометр, позволяет замерять силы распределения света всех выпускаемых изделий и формировать для них ies-файлы.

Ежемесячно под маркой «ФЕРЕКС» выпускается до 50 000 единиц продукции. Ассортимент включает несколько сотен модификаций светодиодных светильников различного назначения.



Цеха сборки и упаковки продукции



Ежемесячный выпуск до 50 000 светильников

Немецкие и испанские автоматизированные линии по выпуску светодиодных светильников



Опыт металлообработки с 2002 года



Разработка светильников с 2008 года



ПАРТНЕРЫ «ФЕРЕКС»

ООО «ТД «ФЕРЕКС» выпускает современные светодиодные светильники, отличающиеся высокой эффективностью и надежностью. Продукцию завода выбирают крупнейшие ритейлеры, заводы и фабрики. «ФЕРЕКС» освещает мегаполисы и села, транспортные объекты на земле и под землей, стадионы и агропромышленные комплексы, торговые и бизнес-центры. Секрет успеха в конкурентоспособности продукции: качество светильников «ФЕРЕКС» не уступает европейским аналогам, а цена значительно ниже.



Промышленное освещение

Наружное освещение

Коммерческое освещение

Спортивное освещение

Взрывозащищенные светильники

Светильники с автономным питанием

СЕРТИФИКАТЫ И ДОСТИЖЕНИЯ «ФЕРЕКС»

Светотехническое оборудование «ФЕРЕКС» проходит необходимые испытания в независимых лабораториях, в том числе во ВНИСИ им. С.И. Вавилова

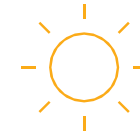


В 2015-2018 годах высокий уровень разработок компании был подтвержден победой на конкурсах «Лучшие товары и услуги Республики Татарстан» и «100 лучших товаров России». Дипломантами конкурсов стали офисные светильники серии «ССВ», парковые модели «ДТУ», общественно-бытовые модели «FDL», производственные модели «FHB», универсальные модели «ДСО», «ДСП», «FPL» и «FWL», светодиодный прожектор «FFL», а «золото» получили уличные светильники серий «FLA», «ДКУ», «FSL» и взрывозащитный светильник «Ex-FTN».

ПРЕИМУЩЕСТВА УЛИЧНЫХ СВЕТИЛЬНИКОВ «ФЕРЕКС»

Высокая энергоэффективность

Показатель световой отдачи уличных светодиодных светильников FEREXS в среднем находится на уровне 145 Лм/Вт. У ряда моделей этот параметр превышает 170 люмен с ватта. Высокая световая эффективность позволяет сократить энергопотребление и нагрузку на сеть и установить меньше светодиодных светильников, чем традиционных, в случае модернизации системы освещения.



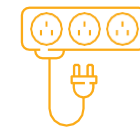
Отсутствие стробоскопического эффекта

Качественный свет не должен мерцать, чтобы снизить нагрузку на зрение и исключить эффект «стробоскопа», когда движущиеся объекты воспринимаются как неподвижные. Повысить безопасность на дороге позволит применение светодиодных светильников FEREXS, отличающихся низким коэффициентом пульсации – менее 1%.



Работа в широком диапазоне питания

Установленные в светильниках FEREXS блоки питания с широким диапазоном питающей сети от 90-130AC, 100-300AC обеспечат стабильную работу оборудования при скачках напряжения и перепадах в сети.



Контрастность и высокий индекс цветопередачи

При контрастном освещении с высоким индексом цветопередачи автомобилисты и пешеходы будут четко видеть неровности дорожного полотна и другие объекты. Светодиодные светильники FEREXS с Ra>80 создают безопасные условия для участников движения.



Монтаж для любой задачи

Для наружного освещения важны такие показатели как габариты и вес светильника, а также удобство монтажа. На заводе «ФЕРЕКС» еще на стадии проектирования отдельное внимание уделяют расчету массы изделия, эргономике корпуса и креплению. Так, для моделей FLA доступен консольный монтаж на трубу Ø 48 или 60 мм, есть возможность регулировки угла наклона светильника, предусмотрен доступ к драйверу с возможностью его замены без отключения светильника от сети питания. Для удобства монтажа многие светильники оснащаются пузырьковым уровнем и невыпадающими винтами на корпусе.



Высокая степень защиты (IP XY)

IP (степень защиты оболочки) означает уровень защиты корпуса светильника от внешних воздействий, где X – уровень защиты от проникновения посторонних предметов (твердых тел, пыли), а Y – от проникновения воды. Уровень защиты промышленных светильников FEREXS - IP66 означает полную защиту светильника от проникновения пыли, брызг и водяных струй.



Умное освещение

Опция диммирования позволяет плавно изменять световой поток светильника. Светильники FEREXS могут быть оснащены источниками питания с интегрированными интерфейсами. Совместимы с системами удаленного управления, в том числе по протоколу DALI.



Широкие возможности эксплуатации

Светильники FEREXS имеют повышенный запас прочности, отличаются атмосферостойкостью и стойкостью к УФ-излучению. Температура эксплуатации: -40+50°C / -60+50°C (опция). Обтекаемые корпуса снижают вероятность скопления осадков.



Продукция «ФЕРЕКС» имеет российские и международные сертификаты соответствия. Система менеджмента качества компании отвечает требованиям международного стандарта ГОСТ ISO 9001-2011

СВЕТОДИОДНЫЕ СВЕТИЛЬНИКИ

FSL



Модернизация уличного освещения г. Магнитогорска



Уличное освещение тротуара по ул. Зорге, г. Казань



Вариант освещения дороги коттеджного посёлка

Назначение

Предназначены для освещения улиц, дорог категории «Б» и «В», кварталов, наружных территорий различных объектов

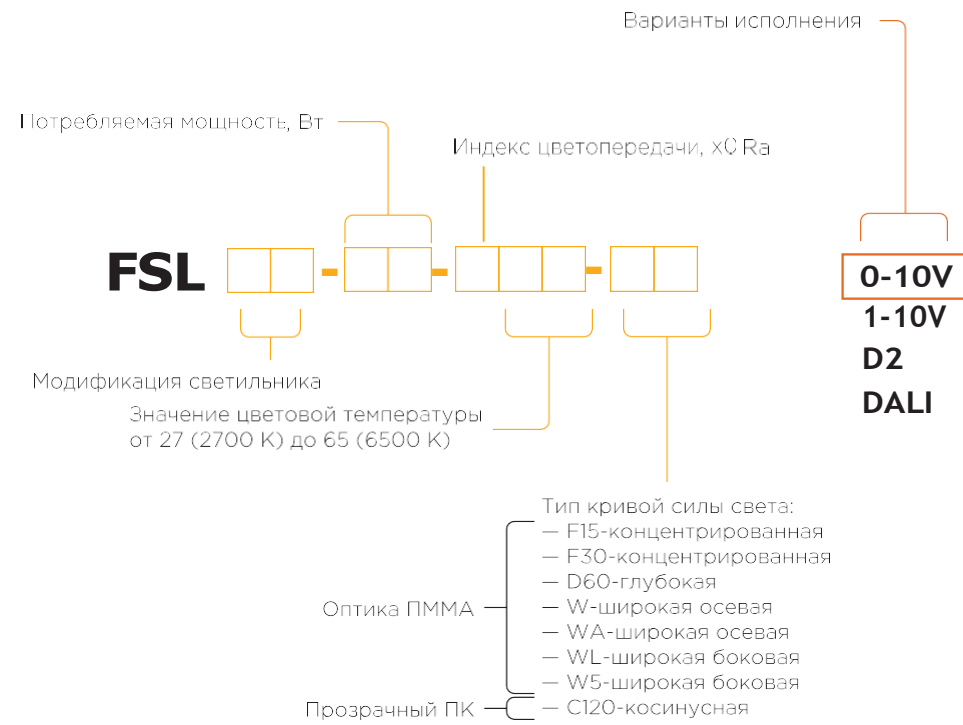
Корпус

Сплав алюминия с анодированным и полимерным покрытием

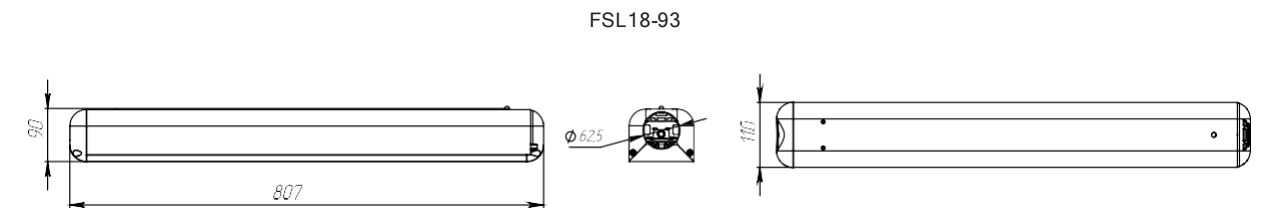
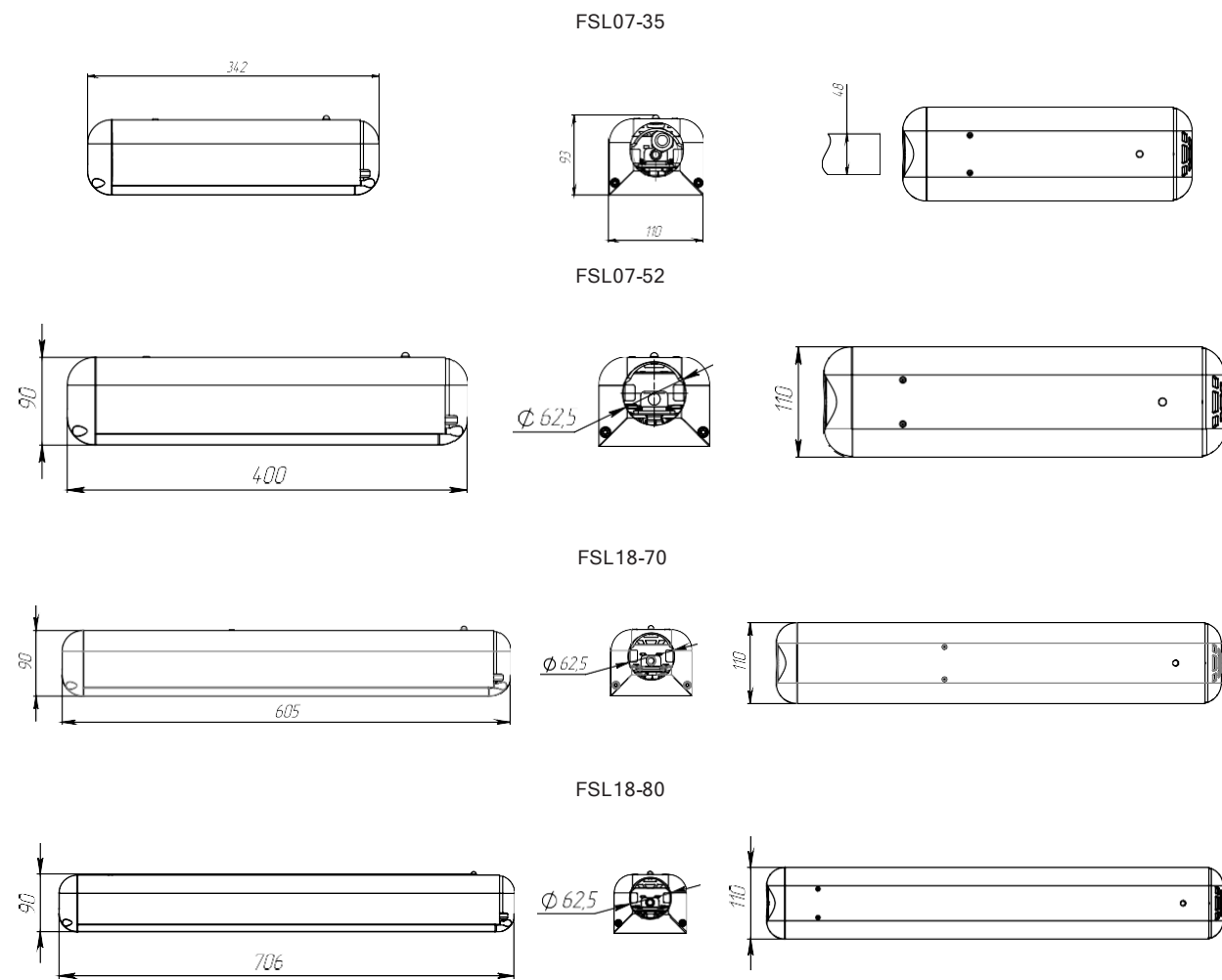
Источник света

Высокоэффективные светодиоды Nichia

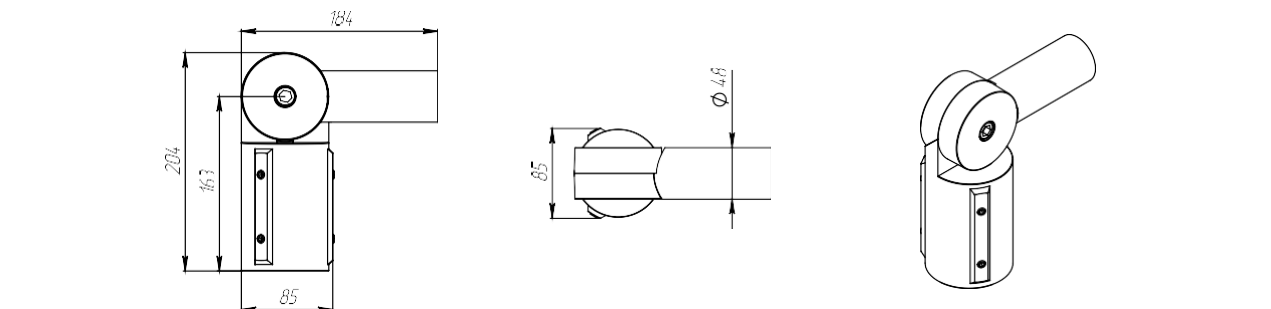
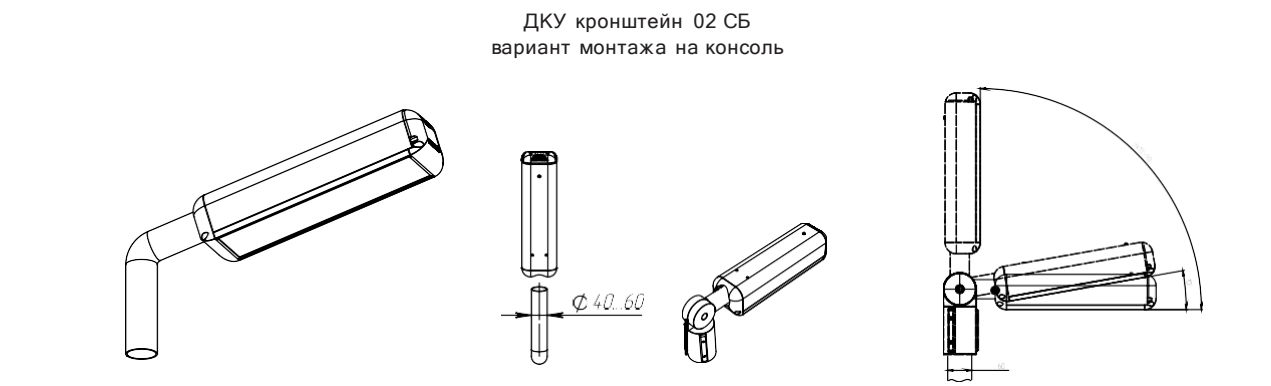
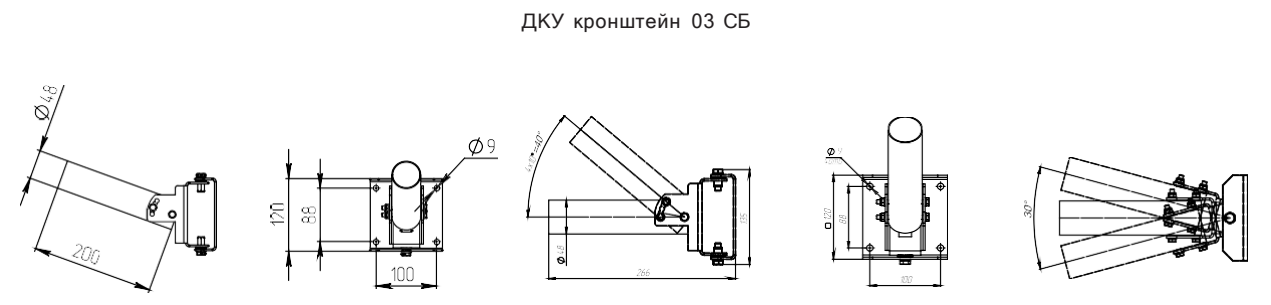
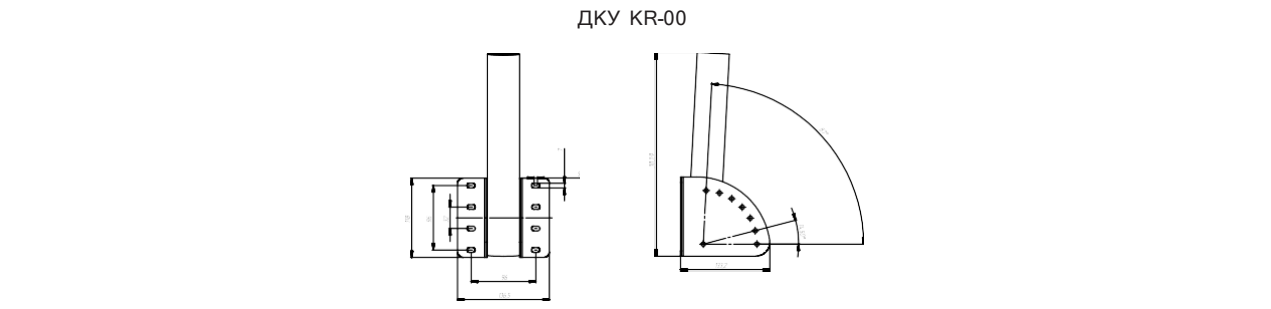
СЕРИЯ FSL



Модификации светильников



Вспомогательная комплектация



Промышленное
освещение

Наружное
освещение

Коммерческое
освещение

Спортивное
освещение

Взрывозащитные
светильники

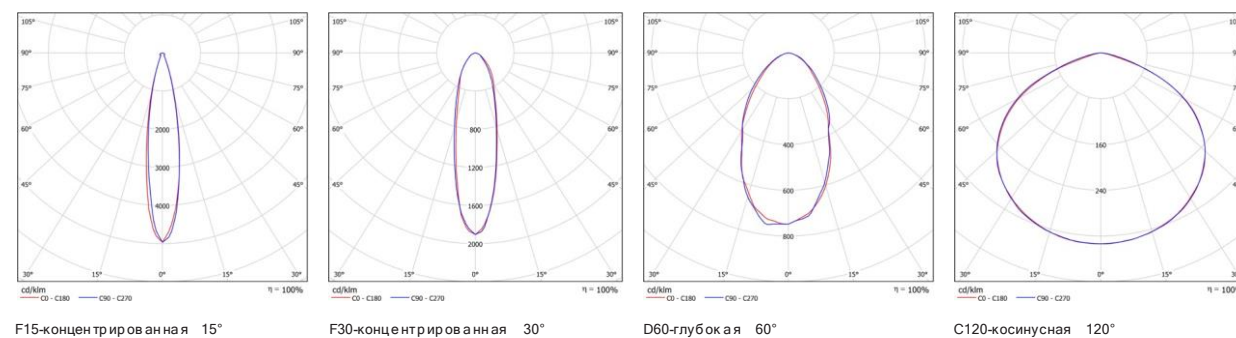
Светильники
с автономным
питанием

Сравнительная таблица технических характеристик

Технические параметры светильников	FSL 07-35-850-F15	FSL 07-35-850-F30	FSL 07-35-850-D60	FSL 07-35-850-C120
Потребляемая мощность в номинальном режиме	35	35	35	35
Напряжение питающей сети, В	176 - 264 AC	176 - 264 AC	176 - 264 AC	176 - 264 AC
Частота питающей сети, Гц	47-63	47-63	47-63	47-63
Коэффициент мощности (cos φ), не менее	0,96	0,96	0,96	0,96
Потребляемый ток светильника не более, А	0,16	0,16	0,16	0,16
Рабочий ток светодиодов, А	0,117	0,117	0,117	0,117
Класс защиты от поражения электрическим током	1	1	1	1
Производитель светодиодов	Nichia	Nichia	Nichia	Nichia
Количество светодиодов	48	48	48	48
Световой поток светодиодов (Tj=25°C), Лм	5175 *	5175 *	5175 *	5175 *
Световой поток светильника (Ta=25°C), Лм	4198 **	4302 **	4285 **	4576 **
Цветовая температура, К	4700 - 5300	4700 - 5300	4700 - 5300	4700 - 5300
Индекс цветопередачи	Ra >80	Ra > 80	Ra > 80	Ra > 80
Пульсации светового потока не более, %	1	1	1	1
Тип кривой силы света	F15-концентрированная 15°	F30-концентрированная 30°	D-глубокая 60°	C120-косинусная 120°
Температура эксплуатации, °С	от -40 до +50	от -40 до +50	от -40 до +50	от -40 до +50
Вид климатического исполнения	У1	У1	У1	У1
Степень защиты от воздействия окружающей среды	IP66	IP66	IP66	IP66
Корпус светильника	сплав алюминия (с анодированным и полимерным покрытием)	сплав алюминия (с анодированным и полимерным покрытием)	сплав алюминия (с анодированным и полимерным покрытием)	сплав алюминия (с анодированным и полимерным покрытием)
Материал рассеивателя	оптика ПММА + прозрачный ПК	оптика ПММА + прозрачный ПК	оптика ПММА + прозрачный ПК	прозрачный ПК
Крепление	консольное, Ø трубы 48 мм	консольное, Ø трубы 48 мм	консольное, Ø трубы 48 мм	консольное, Ø трубы 48 мм
Габаритные размеры светильника	342x110x90	342x110x90	342x110x90	342x110x90
Масса светильника не более, кг	2,3	2,3	2,3	2,3
Ресурс работы светильника не менее, ч	100 000	100 000	100 000	100 000
Заводская гарантия на светильник, лет	5	5	5	5

* - световой поток светодиодов при температуре кристалла 25°C (Data Sheet)
 ** - световой поток светодиодов при температуре окружающей среды 25°C

Тип кривой силы света



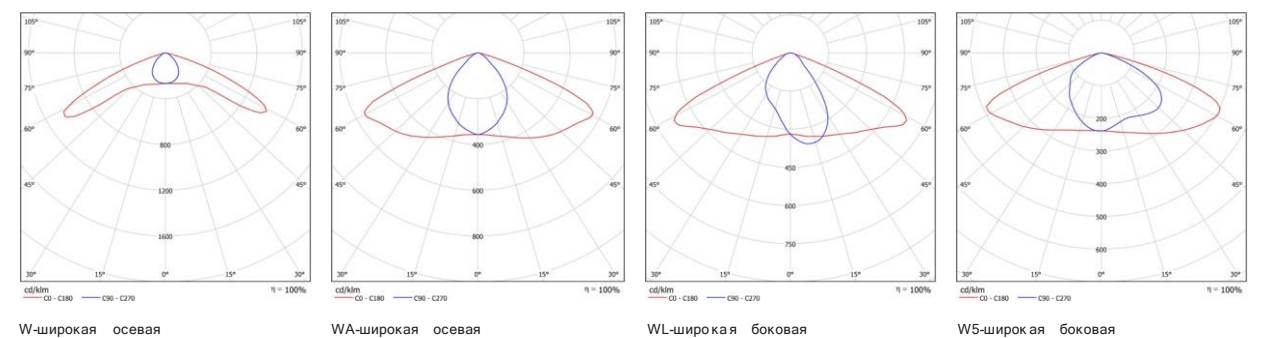
F15-концентрированная 15°

F30-концентрированная 30°

D60-глубокая 60°

C120-косинусная 120°

FSL 07-35-850-WA	FSL 07-35-850-WL	FSL 07-35-850-W	FSL 07-52-850-F15
35	35	35	52
176 - 264 AC	176 - 264 AC	176 - 264 AC	176 - 264 AC
47-63	47-63	47-63	47-63
0,96	0,96	0,96	0,96
0,16	0,16	0,16	0,24
0,117	0,117	0,117	0,117
1	1	1	1
Nichia	Nichia	Nichia	Nichia
48	48	48	72
5175 *	5175 *	5175 *	8305 *
4360 **	4360 **	4334 **	6749 **
4700 - 5300	4700 - 5300	4700 - 5300	4700 - 5300
Ra >80	Ra > 80	Ra > 80	Ra >80
1	1	1	1
WA-широкая осевая	WL-широкая боковая	W-широкая осевая	F-концентрированная 15°
от -40 до +50	от -40 до +50	от -40 до +50	от -40 до +50
У1	У1	У1	У1
IP66	IP66	IP66	IP66
сплав алюминия (с анодированным и полимерным покрытием)	сплав алюминия (с анодированным и полимерным покрытием)	сплав алюминия (с анодированным и полимерным покрытием)	сплав алюминия (с анодированным и полимерным покрытием)
оптика ПММА + прозрачный ПК	оптика ПММА + прозрачный ПК	оптика ПММА + прозрачный ПК	оптика ПММА + прозрачный ПК
консольное, Ø трубы 48 мм	консольное, Ø трубы 48 мм	консольное, Ø трубы 48 мм	консольное, Ø трубы 48 мм
342x110x90	342x110x90	342x110x90	400x110x90
2,3	2,3	2,3	2,7
100 000	100 000	100 000	100 000
5	5	5	5



W-широкая осевая

WL-широкая боковая

WA-широкая осевая

W5-широкая боковая

Сравнительная таблица технических характеристик

Технические параметры светильников	FSL 07-52-850-F30	FSL 07-52-850-D60	FSL 07-52-850-C120
Потребляемая мощность в номинальном режиме	52	52	52
Напряжение питающей сети, В	176 - 264 AC	176 - 264 AC	176 - 264 AC
Частота питающей сети, Гц	47-63	47-63	47-63
Коэффициент мощности (cos φ), не менее	0,96	0,96	0,96
Потребляемый ток светильника не более, А	0,24	0,24	0,24
Рабочий ток светодиодов, А	0,117	0,117	0,117
Класс защиты от поражения электрическим током	1	1	1
Производитель светодиодов	Nichia	Nichia	Nichia
Количество светодиодов	72	72	72
Световой поток светодиодов (Tj=25°C), Лм	8305 *	8305 *	8305 *
Световой поток светильника (Ta=25°C), Лм	6916 **	6890 **	7357 **
Цветовая температура, К	4700 - 5300	4700 - 5300	4700 - 5300
Индекс цветопередачи	Ra >80	Ra >80	Ra >80
Пульсации светового потока не более, %	1	1	1
Тип кривой силы света	F30-концентрированная 30°	D-глубокая 60°	C120-косинусная 120°
Температура эксплуатации, °С	от -40 до +50	от -40 до +50	от -40 до +50
Вид климатического исполнения	У1	У1	У1
Степень защиты от воздействия окружающей среды	IP66	IP66	IP66
Корпус светильника	сплав алюминия (с анодированным и полимерным покрытием)	сплав алюминия (с анодированным и полимерным покрытием)	сплав алюминия (с анодированным и полимерным покрытием)
Материал рассеивателя	оптика ПММА + прозрачный ПК	оптика ПММА + прозрачный ПК	прозрачный ПК
Крепление	консольное, Ø трубы 48 мм	консольное, Ø трубы 48 мм	консольное, Ø трубы 48 мм
Габаритные размеры светильника	400x110x90	400x110x90	400x110x90
Масса светильника не более, кг	2,7	2,7	2,7
Ресурс работы светильника не менее, ч	100 000	100 000	100 000
Заводская гарантия на светильник, лет	5	5	5

* - световой поток светодиодов при температуре кристалла 25°C (Data Sheet)
 ** - световой поток светодиодов при температуре окружающей среды 25°C

FSL 07-52-850-WA	FSL 07-52-850-WL	FSL 07-52-850-W
52	52	52
176 - 264 AC	176 - 264 AC	176 - 264 AC
47-63	47-63	47-63
0,96	0,96	0,96
0,24	0,24	0,24
0,117	0,117	0,117
1	1	1
Nichia	Nichia	Nichia
72	72	72
8305 *	8305 *	8305 *
7010 **	7010 **	6968 **
4700 - 5300	4700 - 5300	4700 - 5300
Ra >80	Ra >80	Ra >80
1	1	1
WA-широкая осевая	WL-широкая боковая	W-широкая осевая
от -40 до +50	от -40 до +50	от -40 до +50
У1	У1	У1
IP66	IP66	IP66
сплав алюминия (с анодированным и полимерным покрытием)	сплав алюминия (с анодированным и полимерным покрытием)	сплав алюминия (с анодированным и полимерным покрытием)
оптика ПММА + прозрачный ПК	оптика ПММА + прозрачный ПК	оптика ПММА + прозрачный ПК
консольное, Ø трубы 48 мм	консольное, Ø трубы 48 мм	консольное, Ø трубы 48 мм
400x110x90	400x110x90	400x110x90
2,7	2,7	2,7
100 000	100 000	100 000
5	5	5

Промышленное
освещение

Наружное
освещение

Коммерческое
освещение

Спортивное
освещение

Взрывозащитные
светильники

Светильники
с автономным
питанием

Сравнительная таблица технических характеристик

Технические параметры светильников	FSL 18-33-740-WA	FSL 18-52-740-WA	FSL 18-70-740-WA
Потребляемая мощность в номинальном режиме	33	52	70
Напряжение питающей сети, В	176 - 264 AC	176 - 264 AC	176 - 264 AC
Частота питающей сети, Гц	47-63	47-63	47-63
Коэффициент мощности (cos φ), не менее	0,96	0,96	0,96
Потребляемый ток светильника не более, А	0,15	0,24	0,31
Рабочий ток светодиодов, А	0,13	0,13	0,13
Класс защиты от поражения электрическим током	1	1	1
Производитель светодиодов	Nichia	Nichia	Nichia
Количество светодиодов	90	120	160
Световой поток светодиодов (Tj=25°C), Лм	6120 *	9635 *	12970 *
Световой поток светильника (Ta=25°C), Лм	5162 **	8134 **	10949 **
Цветовая температура, К	4700 - 5300	4700 - 5300	4700 - 5300
Индекс цветопередачи	Ra >70	Ra >70	Ra >70
Пульсации светового потока не более, %	1	1	1
Тип кривой силы света	WA-широкая осевая	WA-широкая осевая	WA-широкая осевая
Температура эксплуатации, °С	от -40 до +50	от -40 до +50	от -40 до +50
Вид климатического исполнения	У1	У1	У1
Степень защиты от воздействия окружающей среды	IP66	IP66	IP66
Корпус светильника	сплав алюминия (с анодированным и полимерным покрытием)	сплав алюминия (с анодированным и полимерным покрытием)	сплав алюминия (с анодированным и полимерным покрытием)
Материал рассеивателя	оптика ПММА + прозрачный ПК	оптика ПММА + прозрачный ПК	оптика ПММА + прозрачный ПК
Крепление	консольное, Ø трубы 48 мм	консольное, Ø трубы 48 мм	консольное, Ø трубы 48 мм
Габаритные размеры светильника	405x110x90	504x110x94	605x110x90
Масса светильника не более, кг	2,7	3,4	3,7
Ресурс работы светильника не менее, ч	100 000	100 000	100 000
Заводская гарантия на светильник, лет	5	5	5

* - световой поток светодиодов при температуре кристалла 25°C (Data Sheet)
 ** - световой поток светодиодов при температуре окружающей среды 25°C

FSL 18-70-740-W5	FSL 18-80-740-WA	FSL 18-93-740-WA
70	80	93
176 - 264 AC	176 - 264 AC	176 - 264 AC
47-63	47-63	47-63
0,96	0,96	0,96
0,31	0,37	0,42
0,13	0,13	0,13
1	1	1
Nichia	Nichia	Nichia
160	150	210
12970 *	14820 *	17231 *
10949 **	12514 **	14547 **
4700 - 5300	4700 - 5300	4700 - 5300
Ra >70	Ra >70	Ra >70
1	1	1
W5-широкая боковая	WA-широкая осевая	WA-широкая осевая
от -40 до +50	от -40 до +50	от -40 до +50
У1	У1	У1
IP66	IP66	IP66
сплав алюминия (с анодированным и полимерным покрытием)	сплав алюминия (с анодированным и полимерным покрытием)	сплав алюминия (с анодированным и полимерным покрытием)
оптика ПММА + прозрачный ПК	оптика ПММА + прозрачный ПК	оптика ПММА + прозрачный ПК
консольное, Ø трубы 48 мм	консольное, Ø трубы 48 мм	консольное, Ø трубы 48 мм
605x110x90	706x110x90	807x110x94
3,7	4,6	5,2
100 000	100 000	100 000
5	5	5

СВЕТОДИОДНЫЕ СВЕТИЛЬНИКИ

FLS



Вариант исполнения освещения
парковой зоны



Вариант исполнения освещения
детской площадки



Вариант исполнения освещения
городского сквера

Назначение

Предназначен для освещения малых улиц, придомовых территорий, коттеджных поселков, объектов городской и сельской инфраструктуры

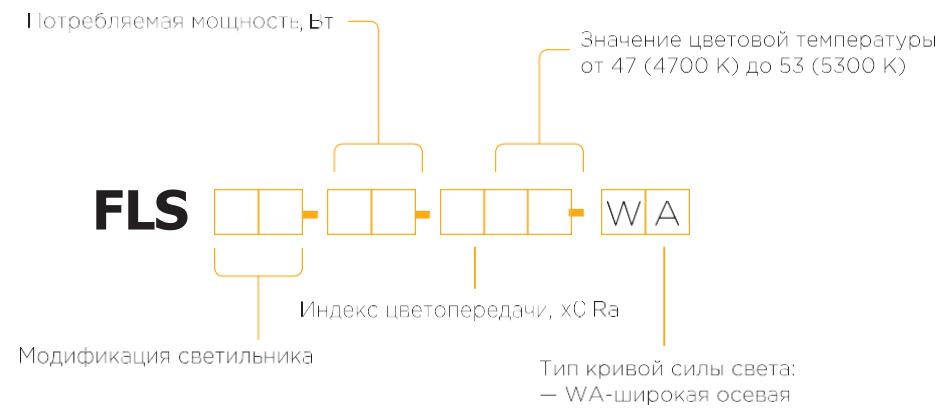
Корпус

Сплав алюминия с полимерным покрытием

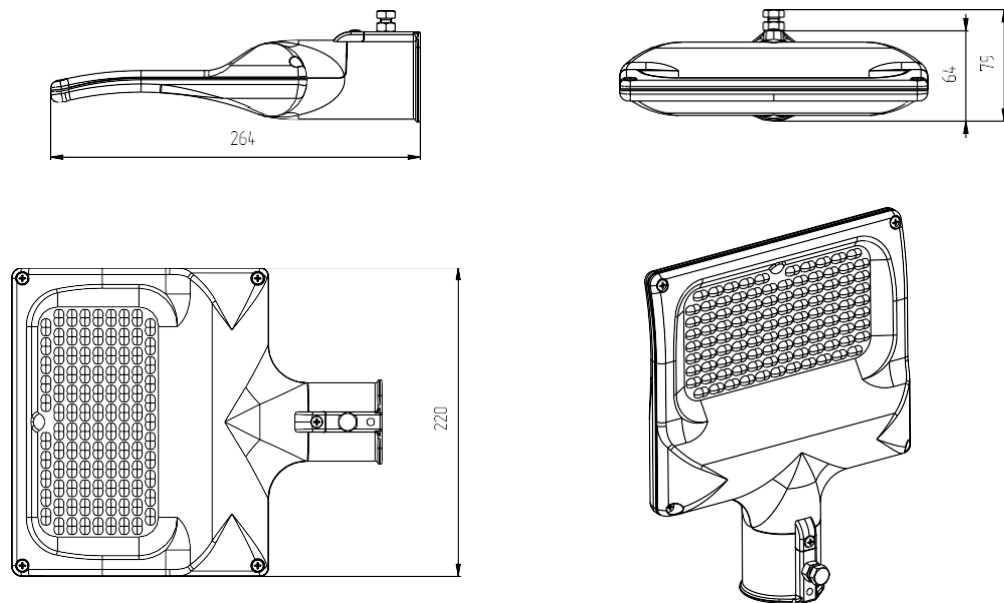
Источник света

Высокоэффективные светодиоды Refond, Nichia

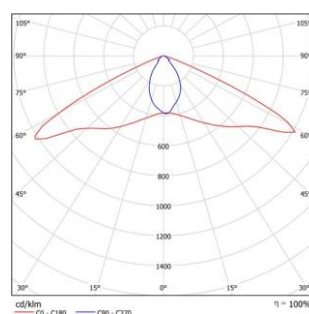
СЕРИЯ FLS



Габаритные размеры светильника



Тип кривой силы света



WA-широкая осевая

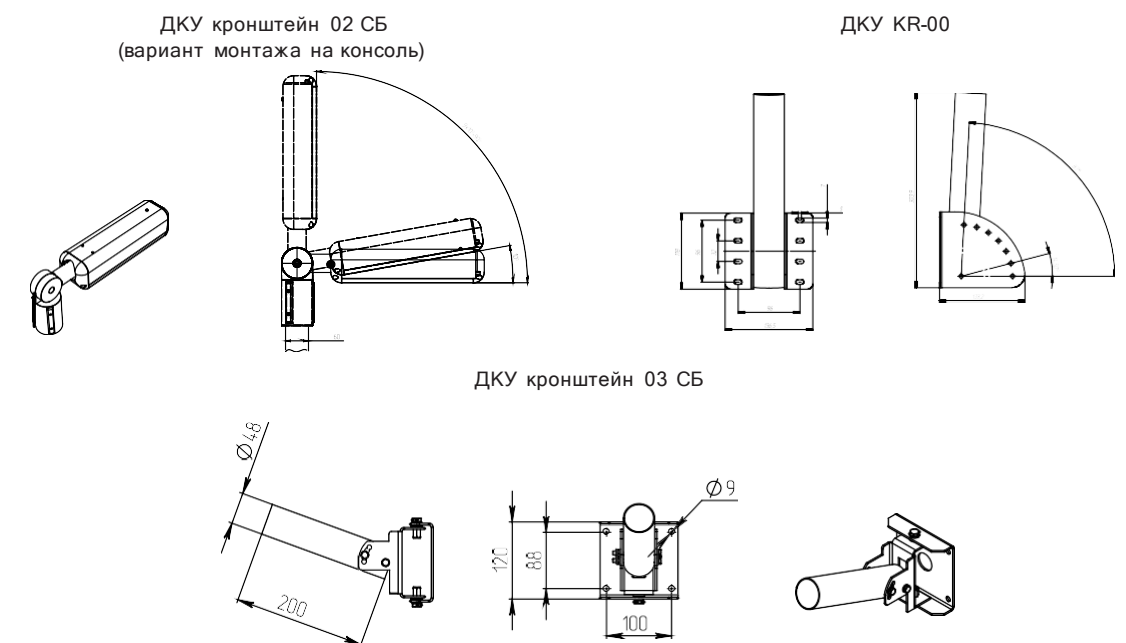
Сравнительная таблица технических характеристик

Технические параметры светильников	FLS01-35-850-WA	FLS 02-35-850-WA.
Потребляемая мощность в номинальном режиме	35	35
Напряжение питающей сети, В	176-264 AC	176-264 AC
Частота питающей сети, Гц	47-63	47-63
Коэффициент мощности (cos φ), не менее	0,96	0,96
Потребляемый ток светильника не более, А	0,175	0,16
Рабочий ток светодиодов, А	0,06	0,11
Класс защиты от поражения электрическим током	1	1
Производитель светодиодов	Nichia	REFOND
Количество светодиодов	105	104
Световой поток светодиодов (Tj=25°C), Лм	6162*	6380*
Световой поток светильника (Ta=25°C), Лм	4869**	5040 **
Цветовая температура, К	4700 - 5300	4700 - 5300
Индекс цветопередачи	Ra >80	Ra > 80
Пульсации светового потока не более, %	1	1
Тип кривой силы света	WA-широкая осевая	WA-широкая осевая
Температура эксплуатации, °С	от -40 до +50	от -40 до +50
Вид климатического исполнения	У1	У1
Степень защиты от воздействия окружающей среды	IP66	IP66
Корпус светильника	сплав алюминия (с полимерным покрытием)	сплав алюминия (с полимерным покрытием)
Материал рассеивателя	ПК	ПК
Крепление	консольное, Ø трубы 50 мм	консольное, Ø трубы 50 мм
Габаритные размеры светильника	220x264x80	220x264x80
Масса светильника не более, кг	1,1	1,1
Ресурс работы светильника не менее, ч	100 000	100 000
Заводская гарантия на светильник, лет	5	5

* - световой поток светодиодов при температуре кристалла 25°C (Data Sheet)

** - световой поток светодиодов при температуре окружающей среды 25°C

Вспомогательная комплектация



СВЕТОДИОДНЫЕ СВЕТИЛЬНИКИ

ДВУ



Назначение

Предназначен для общего освещения АЗС, паркингов, а также уличного освещения различных объектов

Корпус

Сплав алюминия с анодированным и полимерным покрытием

Источник света

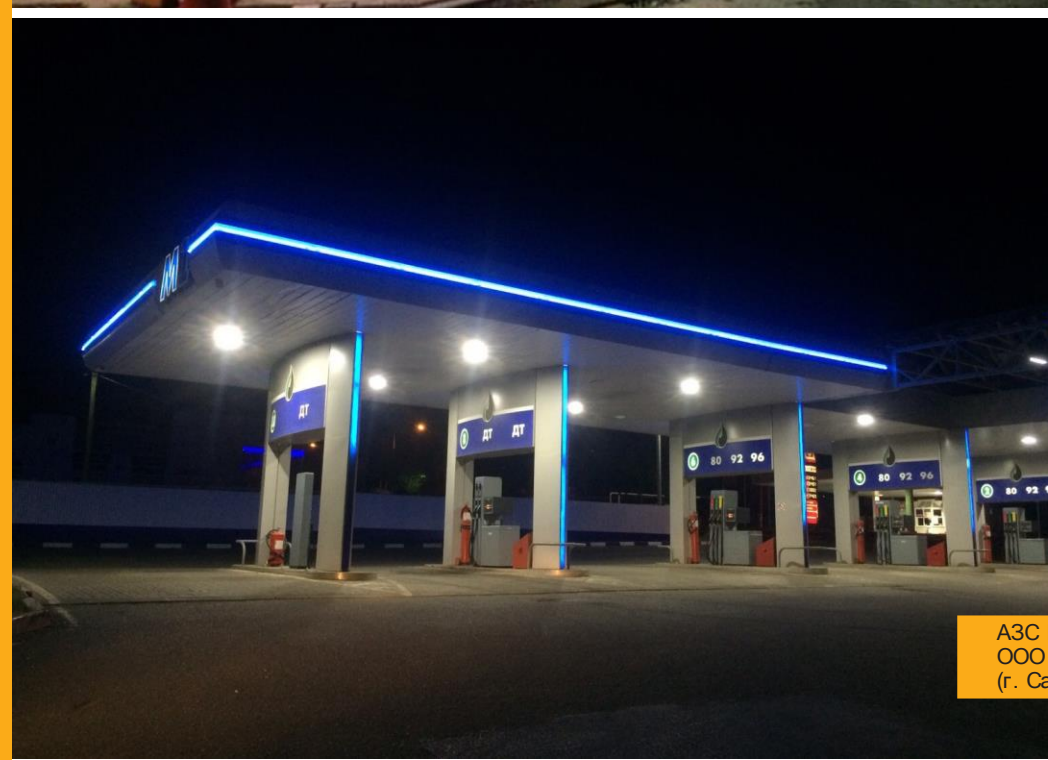
Высокоэффективные светодиоды Nichia



Комплексный проект освещения автозаправочной станции Shell (г. Казань)

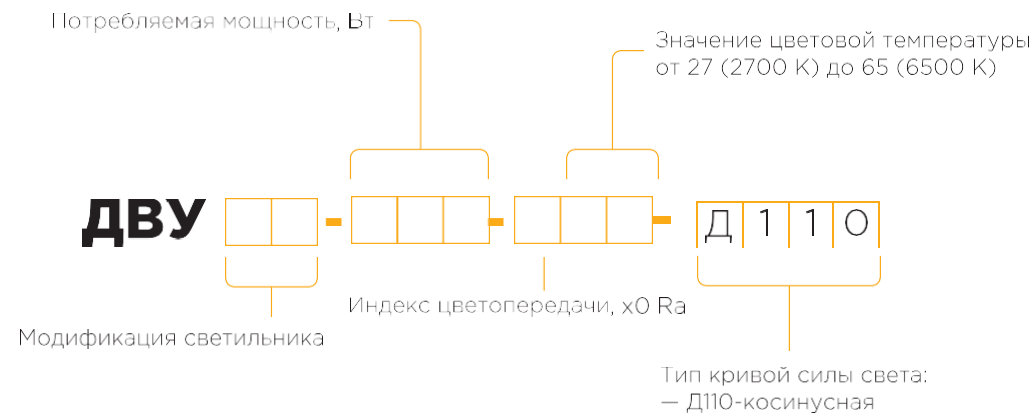


Комплексное освещение АЗС IRBIS (г. Казань)

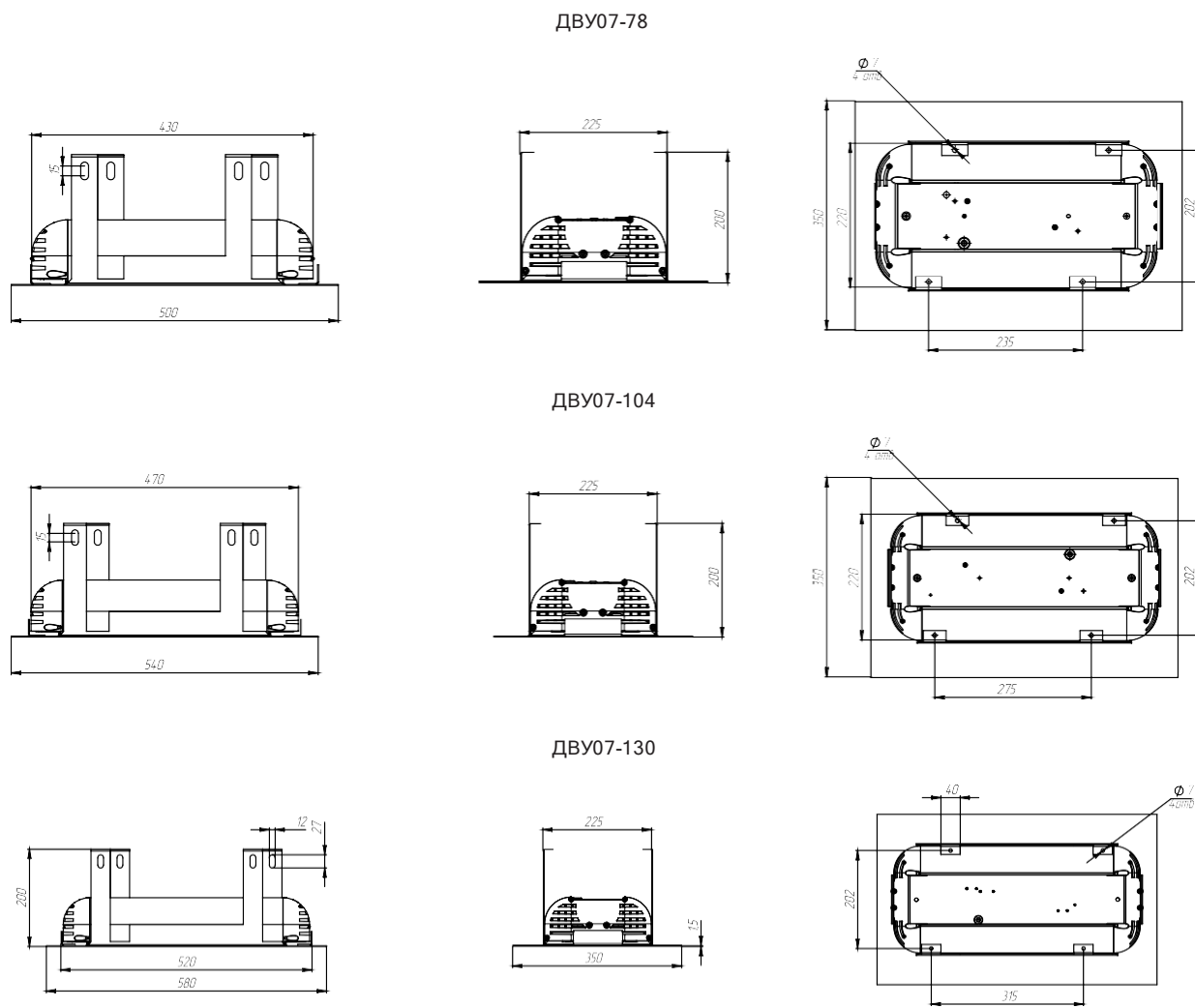


АЗС М1
ООО «ФК «Транснефтепродукт-М»
(г. Саранск)

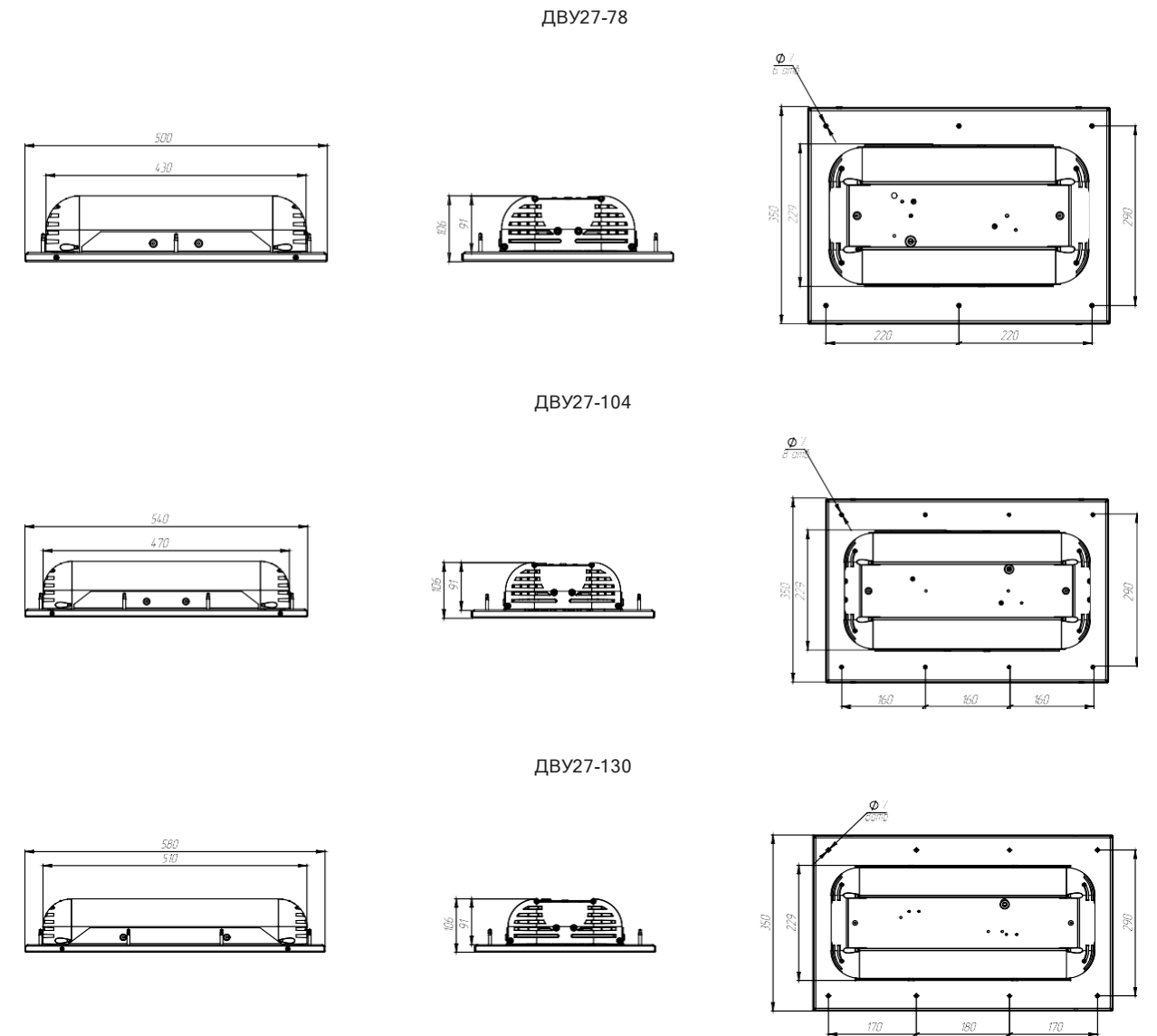
СЕРИЯ ДВУ



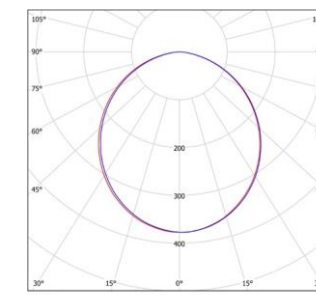
Модификации светильников



Модификации светильников



Тип кривой силы света



Д110-косинусная 110°

Сравнительная таблица технических характеристик

Технические параметры светильников	ДВУ 07-78-850-Д110	ДВУ 07-104-850-Д110	ДВУ 07-130-850-Д110
Потребляемая мощность в номинальном режиме	78	104	130
Напряжение питающей сети, В	176 - 264 AC	176 - 264 AC	176 - 264 AC
Частота питающей сети, Гц	47-63	47-63	47-63
Коэффициент мощности (cos φ), не менее	0,96	0,96	0,96
Потребляемый ток светильника не более, А	0,38	0,5	0,62
Рабочий ток светодиодов, А	0,116	0,116	0,116
Класс защиты от поражения электрическим током	1	1	1
Производитель светодиодов	Nichia	Nichia	Nichia
Количество светодиодов	108	144	180
Световой поток светодиодов (Tj=25°C), Лм	12320*	16435*	20544*
Световой поток светильника (Ta=25°C), Лм	9553**	13142**	16170**
Цветовая температура, К	4700 - 5300	4700 - 5300	4700 - 5300
Индекс цветопередачи	Ra>80	Ra>80	Ra>80
Пульсации светового потока не более, %	1	1	1
Тип кривой силы света	Д110-косинусная 110°	Д110-косинусная 110°	Д110-косинусная 110°
Температура эксплуатации, °С	от -40 до +50	от -40 до +50	от -40 до +50
Вид климатического исполнения	У2	У2	У2
Степень защиты от воздействия окружающей среды	IP66	IP66	IP66
Корпус светильника	сплав алюминия (с анодированным и полимерным покрытием)	сплав алюминия (с анодированным и полимерным покрытием)	сплав алюминия (с анодированным и полимерным покрытием)
Материал рассеивателя	опаловый акрил	опаловый акрил	опаловый акрил
Крепление	Встраиваемый	встраиваемый	встраиваемый
Габаритные размеры светильника	500x350x200	500x350x200	580x350x200
Масса светильника не более, кг	7,3	8,1	10
Ресурс работы светильника не менее, ч	100 000	100 000	100 000
Заводская гарантия на светильник, лет	5	5	5

* - световой поток светодиодов при температуре кристалла 25°C (Data Sheet)

** - световой поток светодиодов при температуре окружающей среды 25°C

ДВУ 27-78-850-Д110	ДВУ 27-104-850-Д110	ДВУ 27-130-850-Д110
78	104	130
176 - 264 AC	176 - 264 AC	176 - 264 AC
47-63	47-63	47-63
0,96	0,96	0,96
0,38	0,5	0,62
0,116	0,116	0,116
1	1	1
Nichia	Nichia	Nichia
108	144	180
12320*	16435*	20544*
9553**	13142**	16170**
4700 - 5300	4700 - 5300	4700 - 5300
Ra>80	Ra>80	Ra>80
1	1	1
Д110-косинусная 110°	Д110-косинусная 110°	Д110-косинусная 110°
от -40 до +50	от -40 до +50	от -40 до +50
У2	У2	У2
IP66	IP66	IP66
сплав алюминия (с анодированным и полимерным покрытием)	сплав алюминия (с анодированным и полимерным покрытием)	сплав алюминия (с анодированным и полимерным покрытием)
опаловый акрил	опаловый акрил	опаловый акрил
Встраиваемый	встраиваемый	встраиваемый
500x350x105	500x350x105	580x350x105
8,2	9	10
100 000	100 000	100 000
5	5	5

СВЕТОДИОДНЫЕ СВЕТИЛЬНИКИ

FGL



Вариант исполнения освещения
парковой зоны



Вариант исполнения освещения
городского парка



Вариант исполнения освещения
садового участка

Назначение

Предназначен для освещения парковых зон, садовых участков, пешеходных дорожек и т.п. Светильник рассчитан для работы в сети АС 25,5-38,5 V

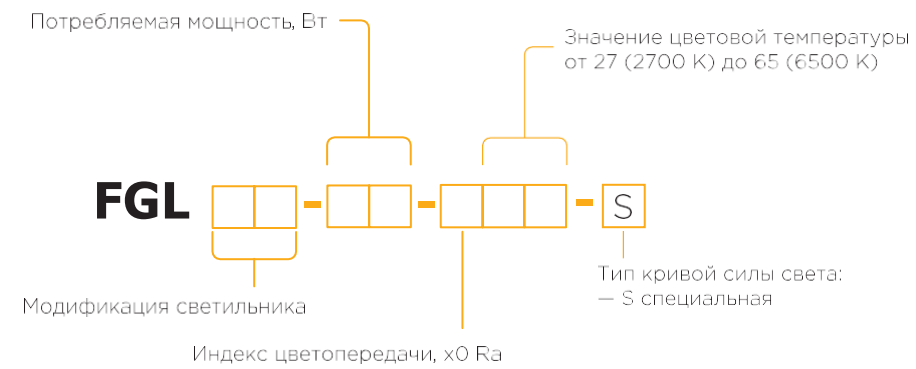
Корпус

Нержавеющая сталь

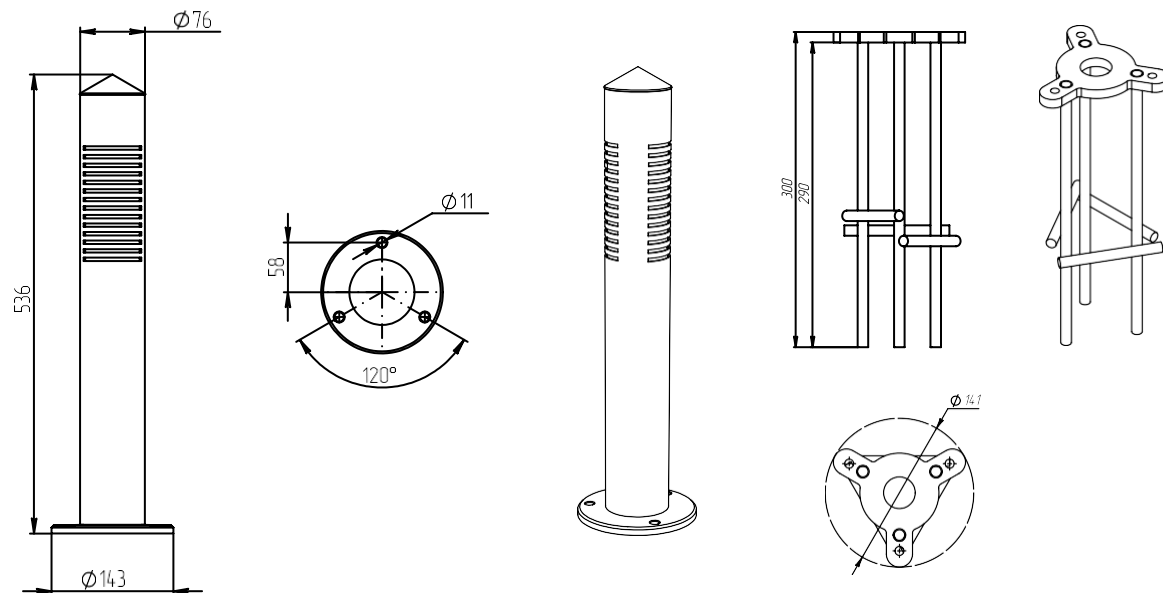
Источник света

Высокоэффективные светодиоды Nichia

СЕРИЯ FGL

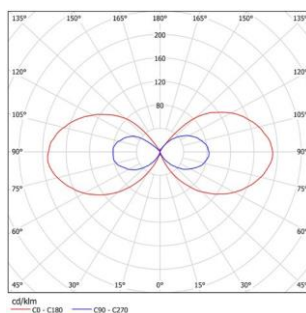


Габаритные размеры светильника



* закладная деталь фундамента в комплект не входит

Тип кривой силы света



S-специальная

Сравнительная таблица технических характеристик

Технические параметры светильников	FGL 01-15-850-S
Потребляемая мощность в номинальном режиме	15
Напряжение питающей сети, В	25,5-38,5 AC
Частота питающей сети, Гц	47-63
Коэффициент мощности (cos φ), не менее	-
Потребляемый ток светильника не более, А	0,373
Рабочий ток светодиодов, А	0,07
Класс защиты от поражения электрическим током	3
Производитель светодиодов	Nichia
Количество светодиодов	70
Световой поток светодиодов (Tj=25°C), Лм	2140*
Световой поток светильника (Ta=25°C), Лм	643**
Цветовая температура, К	4700 - 5300
Индекс цветопередачи	Ra>80
Пульсации светового потока не более, %	1
Тип кривой силы света	S-специальная
Температура эксплуатации, °C	от -40 до +50
Вид климатического исполнения	У1
Степень защиты от воздействия окружающей среды	IP66
Корпус светильника	Коррозионностойкая сталь (нержавеющая сталь)
Материал рассеивателя	опаловый поликарбонат 3 мм
Крепление	напольное
Габаритные размеры светильника	Ø76x540
Масса светильника не более, кг	4,5
Ресурс работы светильника не менее, ч	100 000
Заводская гарантия на светильник, лет	5

* - световой поток светодиодов при температуре кристалла 25°C (Data Sheet)
 ** - световой поток светодиодов при температуре окружающей среды 25°C

Промышленное
освещение

Наружное
освещение

Коммерческое
освещение

Спортивное
освещение

Взрывозащитные
светильники

Светильники
с автономным
питанием

СВЕТОДИОДНЫЕ СВЕТИЛЬНИКИ

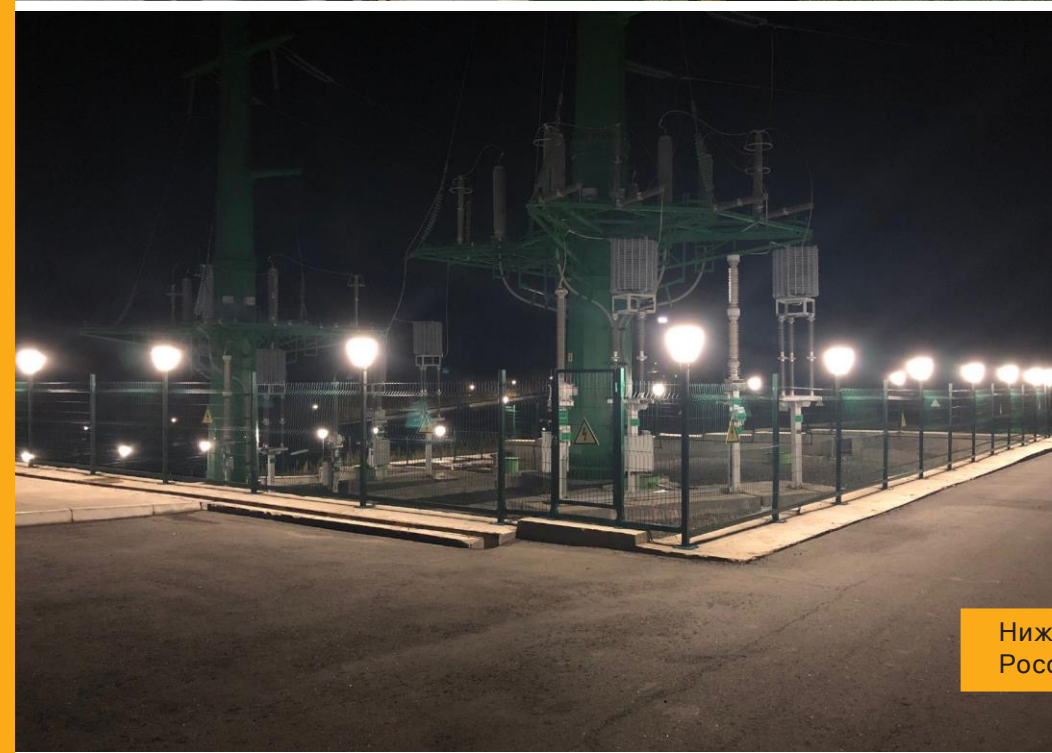
ДТУ



Освещение парка на Никольской сопке



Кемпинг в Кантабрии, Испания



Нижне-Бурейская ГЭС
Россия, Амурская область

Назначение

Предназначен для освещения парков, садов, скверов, входных зон жилых и административных зданий

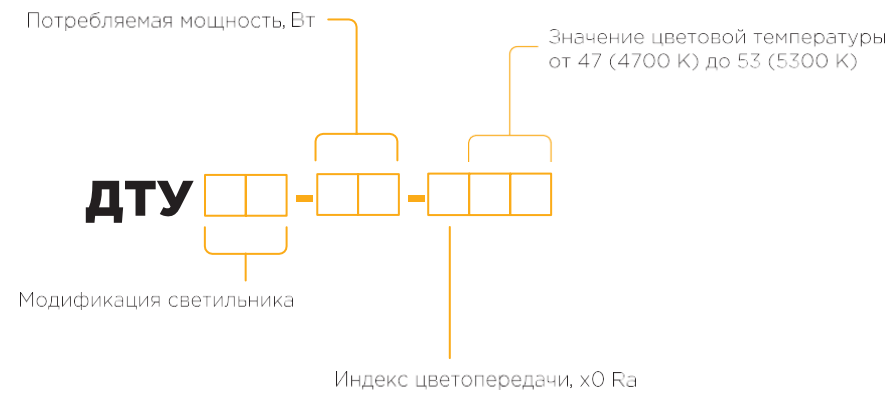
Корпус

Поликарбонат. Ударопрочный, водо- и пыленепроницаемый с возможностью покраски в разные цвета

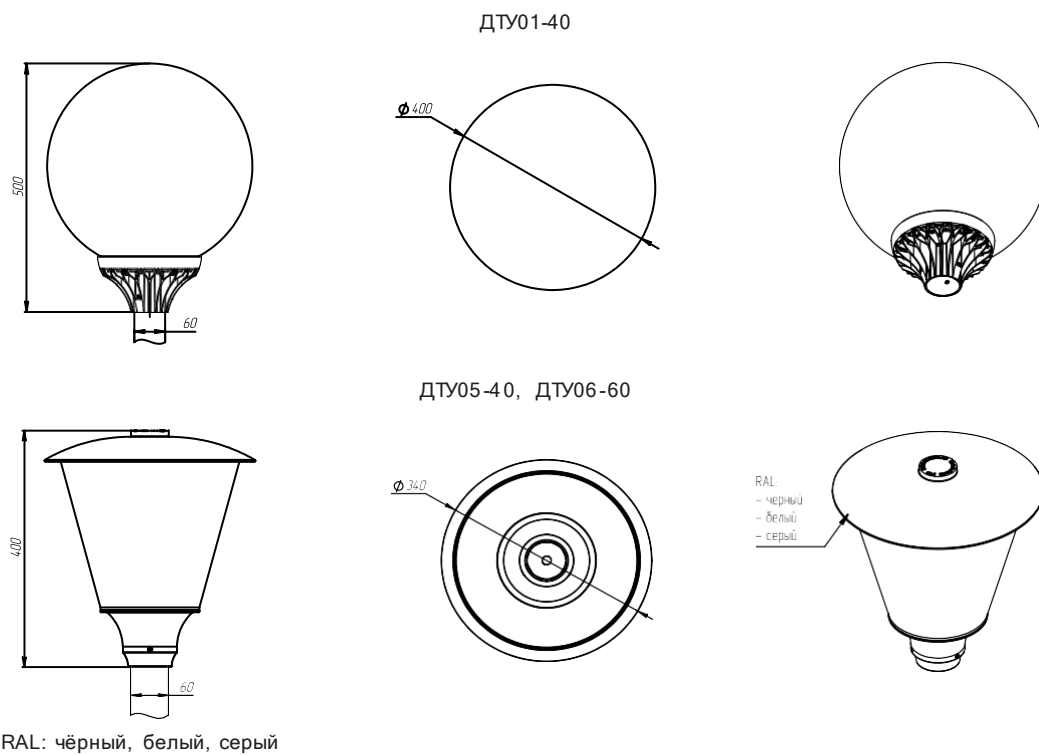
Источник света

Высокоэффективные светодиоды Nichia, Refond

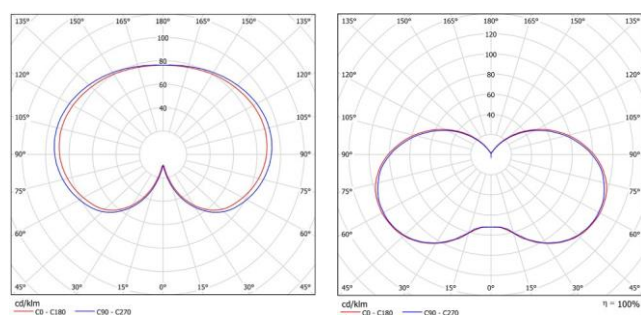
СЕРИЯ ДТУ



Модификации светильников



Тип кривой силы света



Сравнительная таблица технических характеристик

Технические параметры светильников	ДТУ 01-40-850	ДТУ 05-40-850	ДТУ 06-56-850
Потребляемая мощность в номинальном режиме	40	40	56
Напряжение питающей сети, В	176 - 264 AC	176 - 264 AC	176 - 264 AC
Частота питающей сети, Гц	47-63	47-63	47-63
Коэффициент мощности (cos φ), не менее	0,96	0,96	0,96
Потребляемый ток светильника не более, А	0,17	0,17	0,27
Рабочий ток светодиодов, А	0,07	0,07	0,07
Класс защиты от поражения электрическим током	1	1	1
Производитель светодиодов	REFOND	Nichia	Nichia
Количество светодиодов	180	90	130
Световой поток светодиодов (Tj=25°C), Лм	6000 *	6174*	8797 *
Световой поток светильника (Ta=25°C), Лм	4960 **	4667**	6651 **
Цветовая температура, К	4700 - 5300	4700 - 5300	4700 - 5300
Индекс цветопередачи	Ra >80	Ra >80	Ra >80
Пulsации светового потока не более, %	1	1	1
Тип кривой силы света	С-синусная	С-синусная	С-синусная
Температура эксплуатации, °С	от -40 до +50	от -40 до +50	от -40 до +50
Вид климатического исполнения	У1	У1	У1
Степень защиты от воздействия окружающей среды	IP66	IP66	IP66
Корпус светильника	сплав алюминия с полимерным покрытием	сплав алюминия с полимерным покрытием	сплав алюминия с полимерным покрытием
Материал рассеивателя	опаловый ПММА 4 мм	опаловый поликарбонат 3 мм	опаловый поликарбонат 3 мм
Крепление	торшерное	торшерное	торшерное
Габаритные размеры светильника	Ø400x500	Ø340x400	Ø340x400
Масса светильника не более, кг	5	5	6
Ресурс работы светильника не менее, ч	100 000	100 000	100 000
Заводская гарантия на светильник, лет	5	5	5

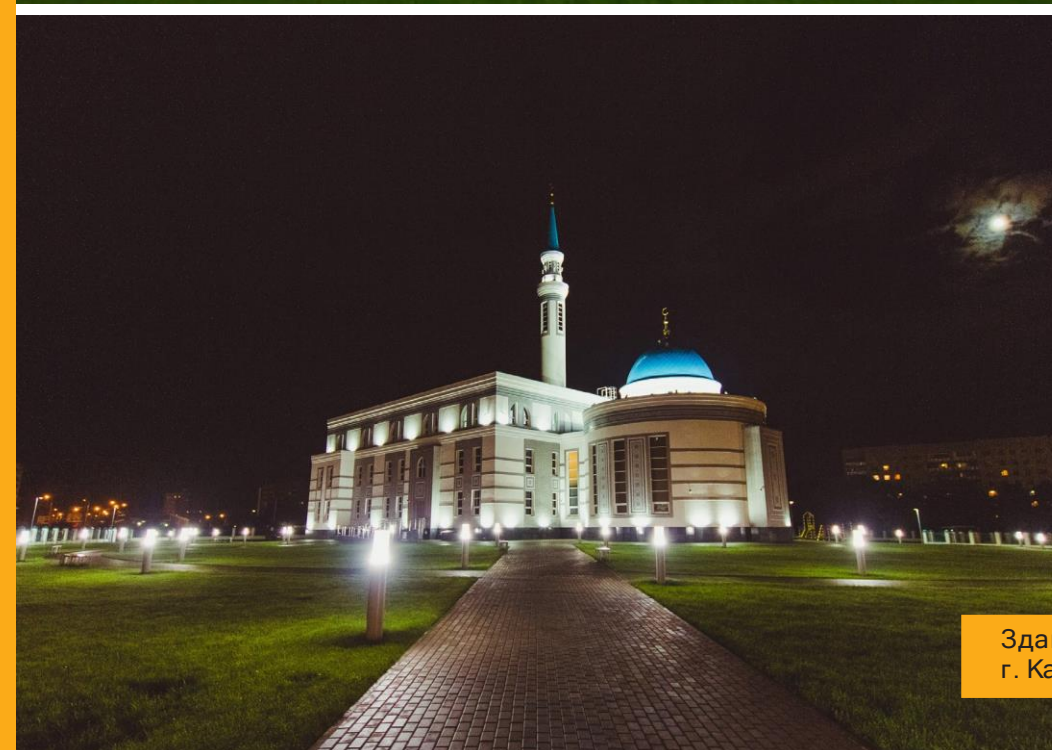
* - световой поток светодиодов при температуре кристалла 25°C (Data Sheet)
 ** - световой поток светодиодов при температуре окружающей среды 25°C

СВЕТОДИОДНЫЕ СВЕТИЛЬНИКИ

ДСП



Тренировочное поле
ФК «Краснодар»



Здание мечети
г. Казань



Завод Объемно-блочного домостроения
«Выбор-ОБД», г. Воронеж

Назначение

Предназначен для архитектурной подсветки фасадов домов, памятников, скульптурных композиций, а также для направленного освещения различных объектов

Корпус

Сплав алюминия с полимерным покрытием. Ударопрочный, водостойкий, пыленепроницаемый корпус

Источник света

Высокоэффективные светодиоды Nichia

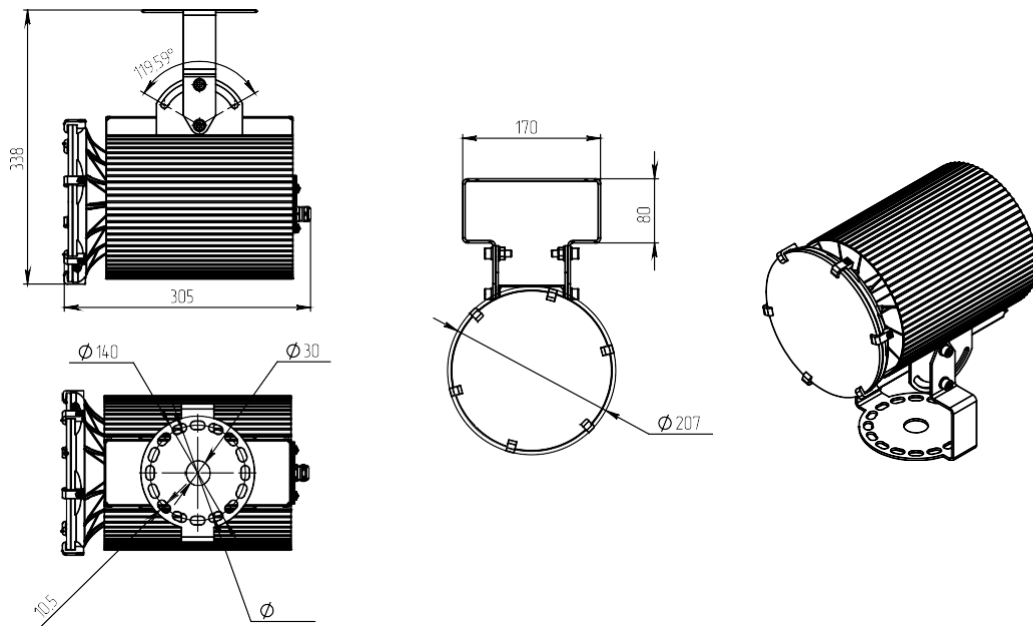
СЕРИЯ ДСП



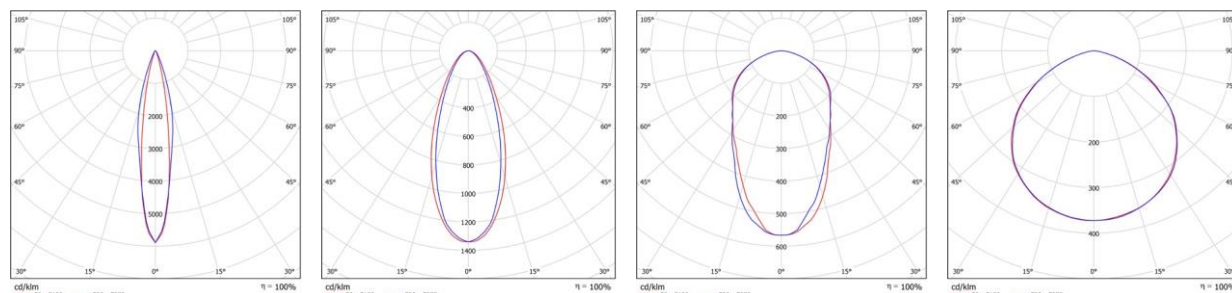
* управление по протоколу DMX 512

Модификации светильников

ДСП 02-70-RGB-xxxx



Тип кривой силы света



K15-концентрированная 15°

K30-концентрированная 30°

Г60-глубокая 60°

Д120-косинусная 120°

Сравнительная таблица технических характеристик

Технические параметры светильников	ДСП 02-70-RGB-K15	ДСП 02-70-RGB-K40	ДСП 02-70-RGB-Г60	ДСП 02-70-RGB-Д120
Потребляемая мощность в номинальном режиме	70	70	70	70
Напряжение питающей сети, В	176 - 264 AC	176 - 264 AC	176 - 264 AC	176 - 264 AC
Частота питающей сети, Гц	47-63	47-63	47-63	47-63
Коэффициент мощности (cos φ), не менее	0,96	0,96	0,96	0,96
Потребляемый ток светильника не более, А	0,32	0,32	0,32	0,32
Рабочий ток светодиодов, А	0,35	0,35	0,35	0,35
Класс защиты от поражения электрическим током	1	1	1	1
Производитель светодиодов	NICHIA	NICHIA	NICHIA	NICHIA
Количество светодиодов	60	60	60	60
Световой поток светодиодов (Tj=25°C), Лм	5367*	5367*	5367*	5367*
Световой поток светильника (Ta=25°C), Лм	4346**	4377**	4435**	4582**
Цветовая температура, К	-	-	-	-
Индекс цветопередачи	-	-	-	-
Пульсации светового потока не более, %	1	1	1	1
Тип кривой силы света	К-концентрированная 15°	К-концентрированная 40°	Г-глубокая 60°	Д-косинусная 120°
Температура эксплуатации, °С	от -40 до +50	от -40 до +50	от -40 до +50	от -40 до +50
Вид климатического исполнения	У2	У2	У2	У2
Степень защиты от воздействия окружающей среды	IP66	IP66	IP66	IP66
Корпус светильника	сплав алюминия с полимерным покрытием	сплав алюминия с полимерным покрытием	сплав алюминия с полимерным покрытием	сплав алюминия с полимерным покрытием
Материал рассеивателя	оптика ПММА + закаленное стекло	оптика ПММА + закаленное стекло	оптика ПММА + закаленное стекло	закаленное стекло
Крепление	поворотный кронштейн	поворотный кронштейн	поворотный кронштейн	поворотный кронштейн
Габаритные размеры светильника	D200x335x300	D200x335x300	D200x335x300	D200x335x300
Масса светильника не более, кг	7	7	7	7
Ресурс работы светильника не менее, ч	100000	100000	100000	100000
Заводская гарантия на светильник, лет	5	5	5	5

* - световой поток светодиодов при температуре кристалла 25°C (Data Sheet)
 ** - световой поток светодиодов при температуре окружающей среды 25°C

СВЕТОДИОДНЫЕ СВЕТИЛЬНИКИ

ДБУ



Бизнес-центр
г. Благовещенск



Гимназия №1
г. Благовещенск



ПАО «Северсталь металлургический комбинат», г. Череповец

Назначение

Предназначен для освещения промышленных, производственных и складских помещений, а также для архитектурной подсветки

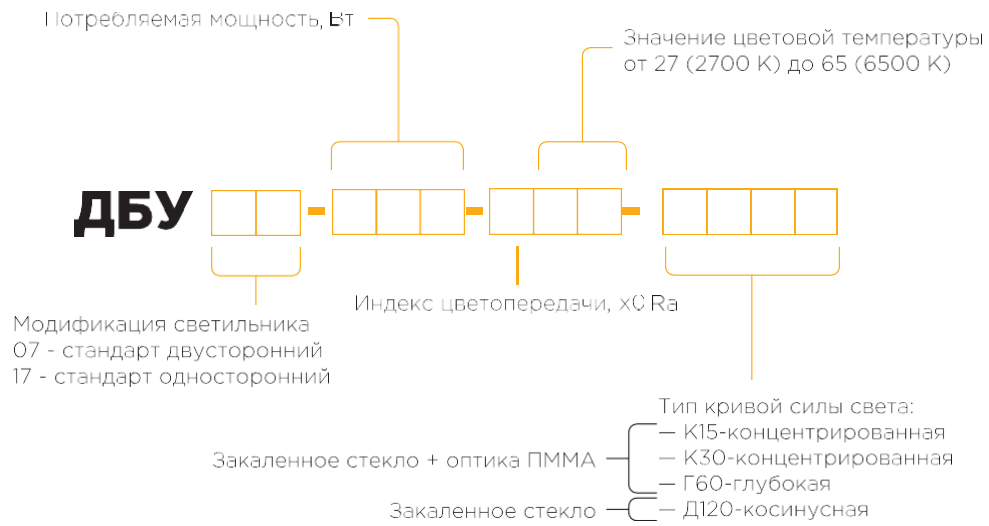
Корпус

Сплав алюминия с полимерным покрытием

Источник света

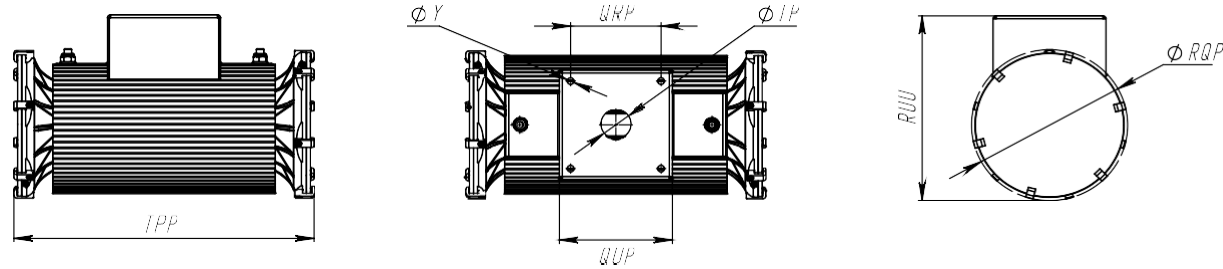
Высокоэффективные светодиоды Nichia

СЕРИЯ ДБУ

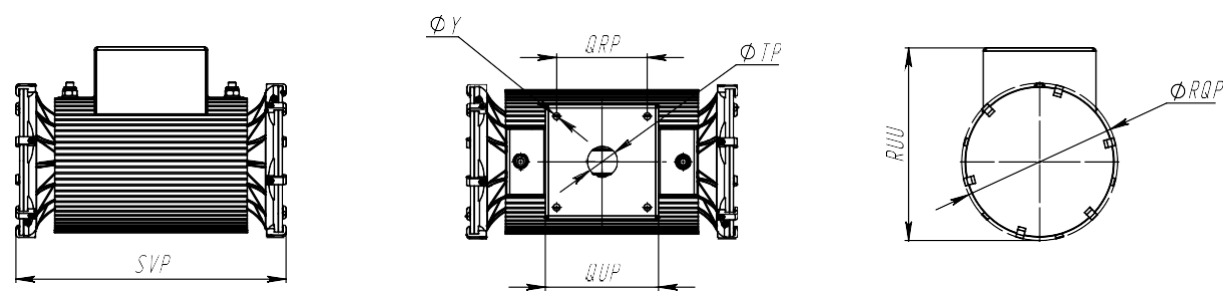


Модификации светильников

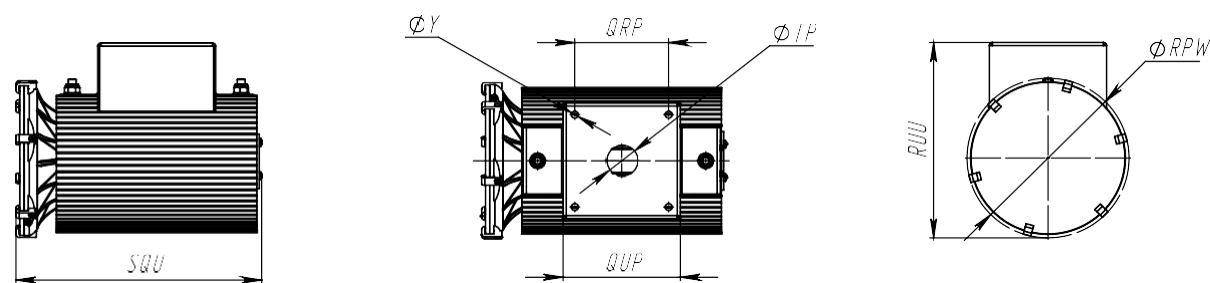
ДБУ 07-70-RGB-xxx



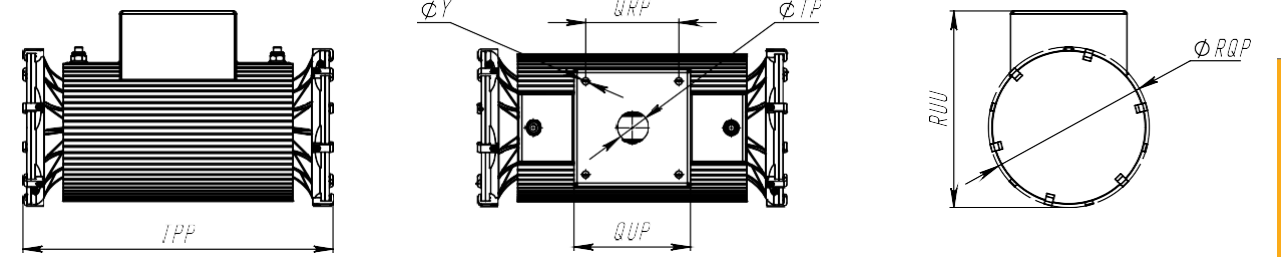
ДБУ 07-70-850-xxx



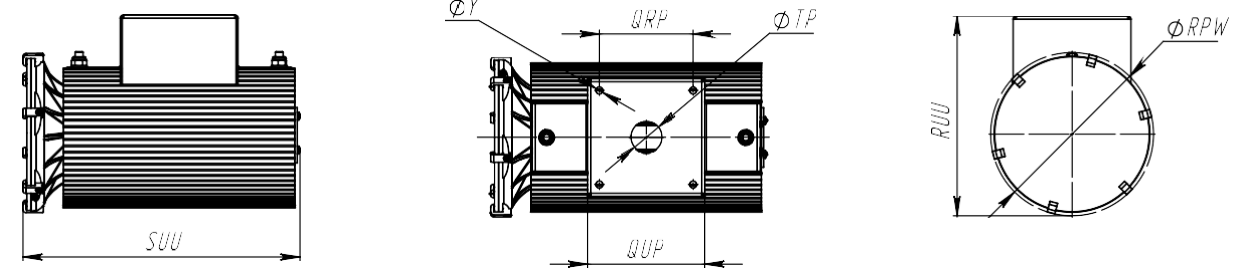
ДБУ 17-70-850-xxx



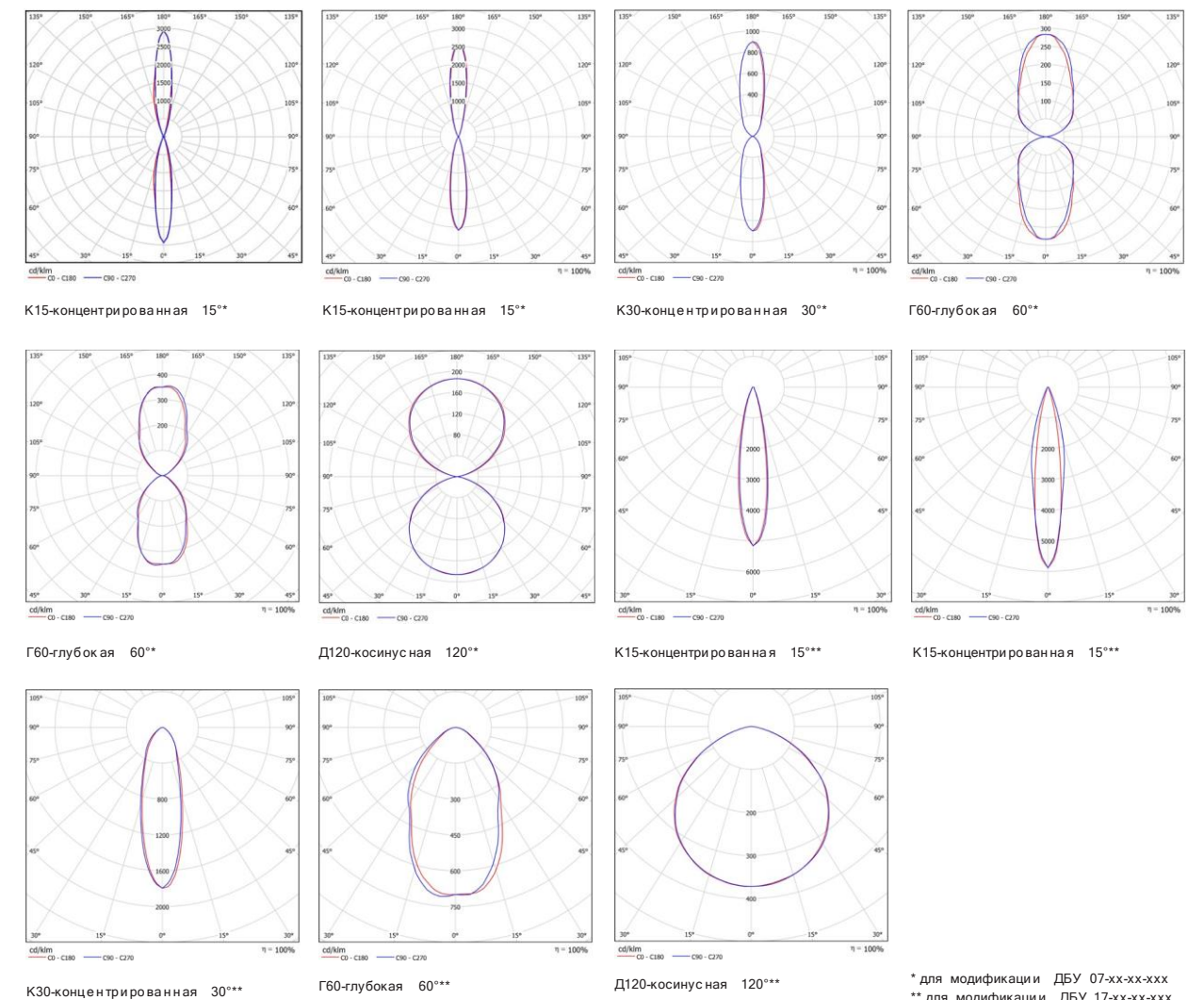
ДБУ 07-130-850-xxx



ДБУ 17-135-850-xxx



Тип кривой силы света



* для модификации ДБУ 07-xx-xx-xxx
** для модификации ДБУ 17-xx-xx-xxx

Технические параметры светильников	ДБУ 07-70-RGB-K15	ДБУ 07-70-RGB-K30	ДБУ 07-70-RGB-Г60
Потребляемая мощность в номинальном режиме	70	70	70
Напряжение питающей сети, В	176 - 264 AC	176 - 264 AC	176 - 264 AC
Частота питающей сети, Гц	47-63	47-63	47-63
Коэффициент мощности (cos φ), не менее	0,96	0,96	0,96
Потребляемый ток светильника не более, А	0,32	0,32	0,32
Рабочий ток светодиодов, А	0,175	0,175	0,175
Класс защиты от поражения электрическим током	1	1	1
Производитель светодиодов	NICHIA	NICHIA	NICHIA
Количество светодиодов	120	120	120
Световой поток светодиодов (Tj=25°C), Лм	4100*	4100*	4100*
Световой поток светильника (Ta=25°C), Лм	3500**	3500**	3500**
Цветовая температура, К	RGB	RGB	RGB
Индекс цветопередачи	DMX-512	DMX-512	DMX-512
Пульсации светового потока не более, %	1	1	1
Тип кривой силы света	К-концентрированная 15°	К-концентрированная 30°	Г - глубокая 60°
Температура эксплуатации, °С	от -40 до +50	от -40 до +50	от -40 до +50
Вид климатического исполнения	У1	У1	У1
Степень защиты от воздействия окружающей среды	IP66	IP66	IP66
Корпус светильника	сплав алюминия с полимерным покрытием	сплав алюминия с полимерным покрытием	сплав алюминия с полимерным покрытием
Материал рассеивателя	оптика ПММА + закаленное стекло	оптика ПММА + закаленное стекло	оптика ПММА + закаленное стекло
Крепление	накладное	накладное	накладное
Габаритные размеры светильника	210x255x400	210x255x400	210x255x400
Масса светильника не более, кг	10	10	10
Ресурс работы светильника не менее, ч	100 000	100 000	100 000
Заводская гарантия на светильник, лет	5	5	5

* - световой поток светодиодов при температуре кристалла 25°C (Data Sheet)
 ** - световой поток светильника при температуре окружающей среды 25°C

ДБУ 07-70-RGB-Д120	ДБУ 07-70-850-K15	ДБУ 07-70-850-K30	ДБУ 07-70-850-Г60
70	70	70	70
176 - 264 AC	176 - 264 AC	176 - 264 AC	176 - 264 AC
47-63	47-63	47-63	47-63
0,96	0,96	0,96	0,96
0,32	0,32	0,32	0,32
0,175	0,0875	0,0875	0,0875
1	1	1	1
NICHIA	NICHIA	NICHIA	NICHIA
120	120	120	120
4100*	10272*	10592*	10272*
3500**	8211**	8176**	8400**
RGB	4700 - 5300	4700 - 5300	4700 - 5300
DMX-512	Ra>80	Ra>80	Ra>80
1	1	1	1
Д-косинусная 120°	К-концентрированная 15°	К-концентрированная 30°	Г - глубокая 60°
от -40 до +50	от -40 до +50	от -40 до +50	от -40 до +50
У1	У1	У1	У1
IP66	IP66	IP66	IP66
сплав алюминия с полимерным покрытием	сплав алюминия с полимерным покрытием	сплав алюминия с полимерным покрытием	сплав алюминия с полимерным покрытием
закаленное стекло	оптика ПММА + закаленное стекло	оптика ПММА + закаленное стекло	оптика ПММА + закаленное стекло
накладное	накладное	накладное	накладное
210x255x400	210x255x360	210x255x360	210x255x360
10	7	7	7
100 000	100 000	100 000	100 000
5	5	5	5

* - световой поток светодиодов при температуре кристалла 25°C (Data Sheet)
 ** - световой поток светильника при температуре окружающей среды 25°C

Технические параметры светильников	ДБУ 07-70-850-Д120	ДБУ 17-70-850-К15	ДБУ 17-70-850-К30
Потребляемая мощность в номинальном режиме	70	70	70
Напряжение питающей сети, В	176 - 264 AC	176 - 264 AC	176 - 264 AC
Частота питающей сети, Гц	47-63	47-63	47-63
Коэффициент мощности (cos φ), не менее	0,96	0,96	0,96
Потребляемый ток светильника не более, А	0,32	0,32	0,32
Рабочий ток светодиодов, А	0,0875	0,175	0,175
Класс защиты от поражения электрическим током	1	1	1
Производитель светодиодов	NICHIA	NICHIA	NICHIA
Количество светодиодов	120	60	60
Световой поток светодиодов (Tj=25°C), Лм	10272*	9951*	9951*
Световой поток светильника (Ta=25°C), Лм	8656**	7678**	7645**
Цветовая температура, К	4700 - 5300	4700 - 5300	4700 - 5300
Индекс цветопередачи	Ra>80	Ra>80	Ra>80
Пульсации светового потока не более, %	1	1	1
Тип кривой силы света	Д-косинусная 120°	К-концентрированная 15°	К-концентрированная 30°
Температура эксплуатации, °С	от -40 до +50	от -40 до +50	от -40 до +50
Вид климатического исполнения	У1	У1	У1
Степень защиты от воздействия окружающей среды	IP66	IP66	IP66
Корпус светильника	сплав алюминия с полимерным покрытием	сплав алюминия с полимерным покрытием	сплав алюминия с полимерным покрытием
Материал рассеивателя	закаленное стекло	оптика ПММА + закалённое стекло	оптика ПММА + закалённое стекло
Крепление	накладное	накладной	накладной
Габаритные размеры светильника	210x255x360	210x255x315	210x255x315
Масса светильника не более, кг	7	7,5	7,5
Ресурс работы светильника не менее, ч	100 000	100 000	100 000
Заводская гарантия на светильник, лет	5	5	5

* - световой поток светодиодов при температуре кристалла 25°C (Data Sheet)
 ** - световой поток светильника при температуре окружающей среды 25°C

ДБУ 17-70-850-Г60	ДБУ 17-70-850-Д120	ДБУ 07-135-850-К15	ДБУ 07-135-850-К30
70	70	135	135
176 - 264 AC	176 - 264 AC	176 - 264 AC	176 - 264 AC
47-63	47-63	47-63	47-63
0,96	0,96	0,96	0,96
0,32	0,32	0,61	0,61
0,175	0,175	0,14	0,14
1	1	1	1
NICHIA	NICHIA	NICHIA	NICHIA
60	60	150	150
9951*	9951*	20544*	20544*
7856**	8094**	16118**	16323**
4700 - 5300	4700 - 5300	4700 - 5300	4700 - 5300
Ra>80	Ra>80	Ra>80	Ra>80
1	1	1	1
Г - глубокая 60°	Д-косинусная 120°	К-концентрированная 15°	К-концентрированная 30°
от -40 до +50	от -40 до +50	от -40 до +50	от -40 до +50
У1	У1	У1	У1
IP66	IP66	IP66	IP66
сплав алюминия с полимерным покрытием	сплав алюминия с полимерным покрытием	сплав алюминия с полимерным покрытием	сплав алюминия с полимерным покрытием
оптика ПММА + закалённое стекло	закалённое стекло	оптика ПММА + закалённое стекло	оптика ПММА + закалённое стекло
накладной	накладной	поворотный кронштейн	поворотный кронштейн
210x255x315	210x255x315	210x255x400	210x255x400
7,5	7,5	10	10
100 000	100 000	100 000	100 000
5	5	5	5

* - световой поток светодиодов при температуре кристалла 25°C (Data Sheet)
 ** - световой поток светильника при температуре окружающей среды 25°C

Промышленное
освещение

Наружное
освещение

Коммерческое
освещение

Спортивное
освещение

Взрывозащитные
светильники

Светильники
с автономным
питанием

Технические параметры светильников	ДБУ 07-135-50-Г60	ДБУ 07-135-50-Д120	ДБУ 17-135-50-К15
Потребляемая мощность в номинальном режиме	135	135	135
Напряжение питающей сети, В	176 - 264 AC	176 - 264 AC	176 - 264 AC
Частота питающей сети, Гц	47-63	47-63	47-63
Коэффициент мощности (cos φ), не менее	0,96	0,96	0,96
Потребляемый ток светильника не более, А	0,61	0,61	0,61
Рабочий ток светодиодов, А	0,14	0,14	0,14
Класс защиты от поражения электрическим током	1	1	1
Производитель светодиодов	NICHIA	NICHIA	NICHIA
Количество светодиодов	150	150	150
Световой поток светодиодов (Tj=25°C), Лм	20544*	20544*	20544*
Световой поток светильника (Ta=25°C), Лм	16460**	17283**	15070**
Цветовая температура, К	4700 - 5300	4700 - 5300	4700 - 5300
Индекс цветопередачи	Ra>80	Ra>80	Ra>80
Пульсации светового потока не более, %	1	1	1
Тип кривой силы света	Г-глубокая 60°	Д-косинусная 120°	К-концентрированная 15°
Температура эксплуатации, °С	от -40 до +50	от -40 до +50	от -40 до +50
Вид климатического исполнения	У1	У1	У1
Степень защиты от воздействия окружающей среды	IP66	IP66	IP66
Корпус светильника	сплав алюминия с полимерным покрытием	сплав алюминия с полимерным покрытием	сплав алюминия с полимерным покрытием
Материал рассеивателя	оптика ПММА + закалённое стекло	закалённое стекло	оптика ПММА + закалённое стекло
Крепление	поворотный кронштейн	поворотный кронштейн	поворотный кронштейн
Габаритные размеры светильника	210x255x400	210x255x400	210x255x355
Масса светильника не более, кг	10	10	8,3
Ресурс работы светильника не менее, ч	100 000	100 000	100 000
Заводская гарантия на светильник, лет	5	5	5

* - световой поток светодиодов при температуре кристалла 25°C (Data Sheet)
** - световой поток светильника при температуре окружающей среды 25°C

ДБУ 17-135-50-К30	ДБУ 17-135-50-Г60	ДБУ 17-135-50-Д120
135	135	135
176 - 264 AC	176 - 264 AC	176 - 264 AC
47-63	47-63	47-63
0,96	0,96	0,96
0,61	0,61	0,61
0,14	0,14	0,14
1	1	1
NICHIA	NICHIA	NICHIA
150	150	150
20544*	20544*	20544*
15262**	15390**	16160**
4700 - 5300	4700 - 5300	4700 - 5300
Ra>80	Ra>80	Ra>80
1	1	1
К-концентрированная 30°	Г-глубокая 60°	Д-косинусная 120°
от -40 до +50	от -40 до +50	от -40 до +50
У1	У1	У1
IP66	IP66	IP66
сплав алюминия с полимерным покрытием	сплав алюминия с полимерным покрытием	сплав алюминия с полимерным покрытием
оптика ПММА + закалённое стекло	оптика ПММА + закалённое стекло	закалённое стекло
поворотный кронштейн	поворотный кронштейн	поворотный кронштейн
210x255x355	210x255x355	210x255x355
8,3	8,3	8,3
100 000	100 000	100 000
5	5	5

* - световой поток светодиодов при температуре кристалла 25°C (Data Sheet)
** - световой поток светильника при температуре окружающей среды 25°C

СВЕТОДИОДНЫЕ СВЕТИЛЬНИКИ

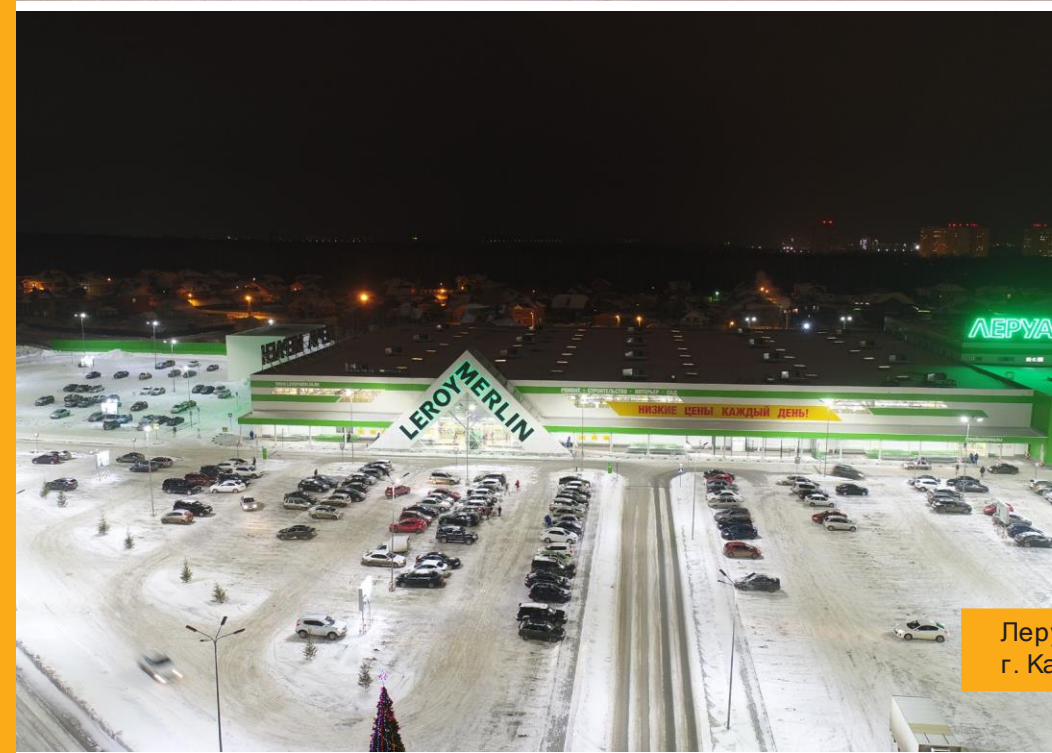
ДКУ



Стадион «Казань-Арена»
г. Казань



Деревня Универсиады
г. Казань



Леруа-Мерлен
г. Казань

Назначение

Предназначен для освещения улиц, дорог, площадей, кварталов, наружного освещения различных объектов

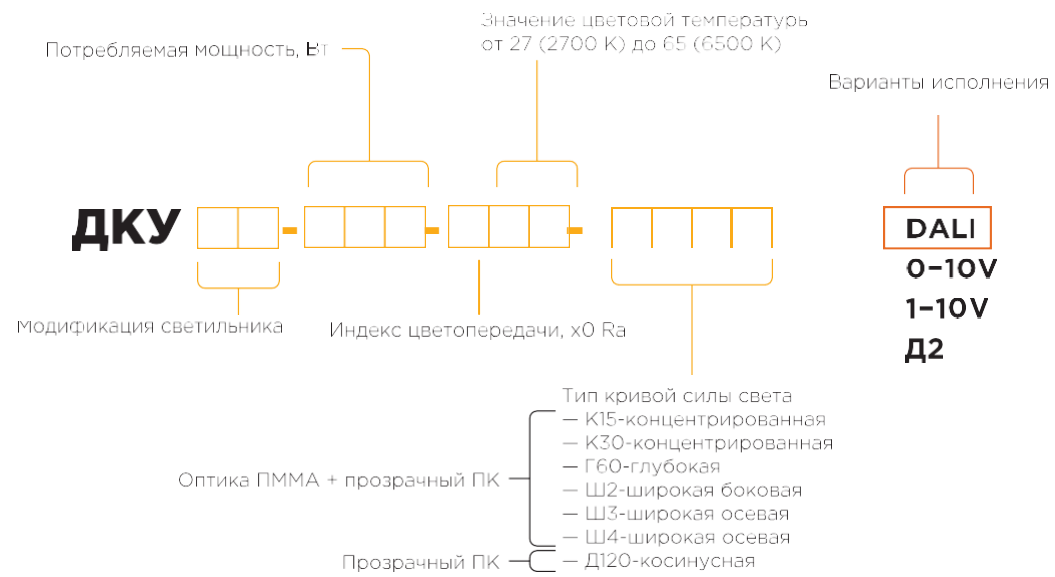
Корпус

Сплав алюминия с анодированным и полимерным покрытием. Повышенная механическая прочность светильника

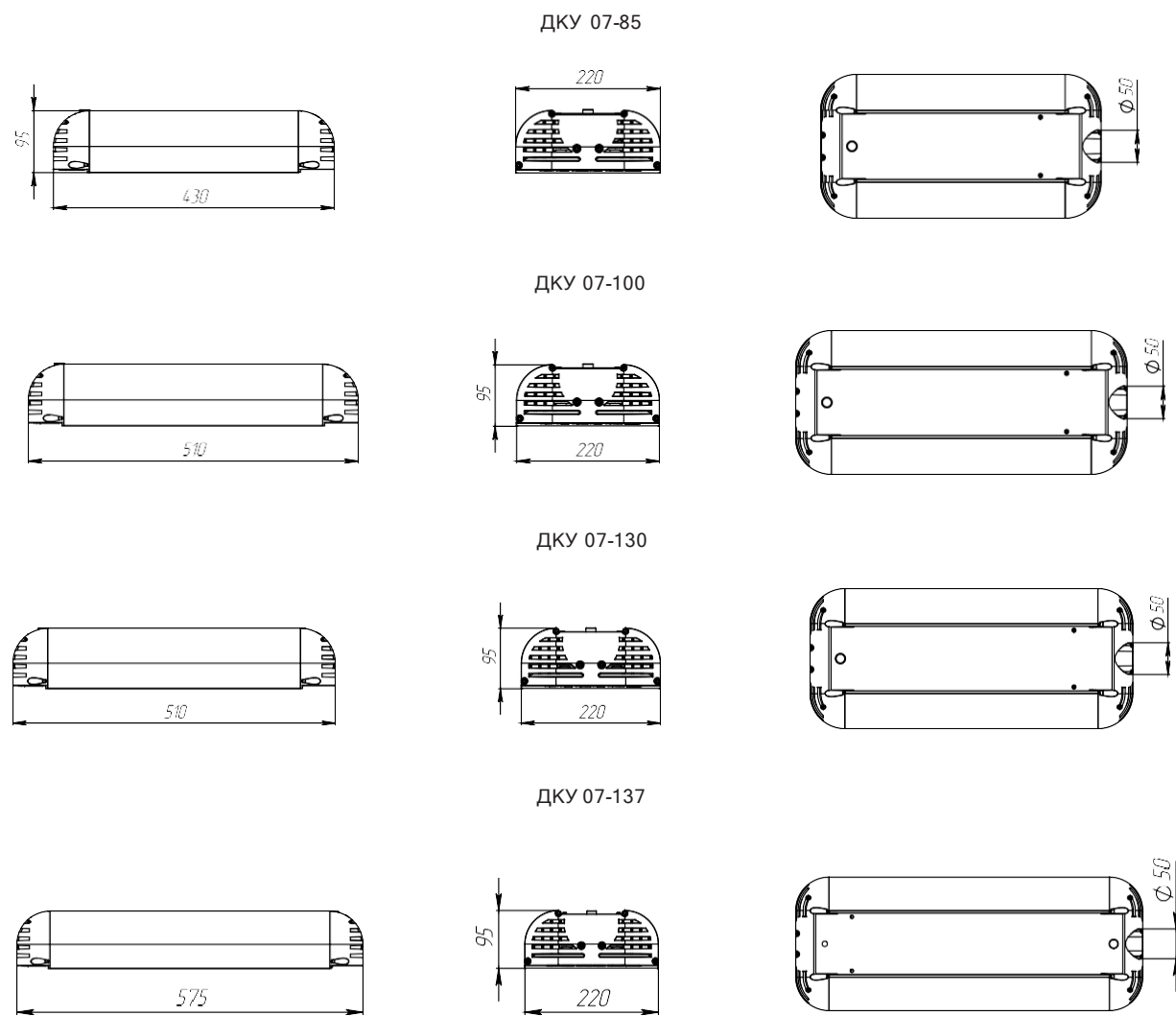
Источник света

Высокоэффективные светодиоды Nichia

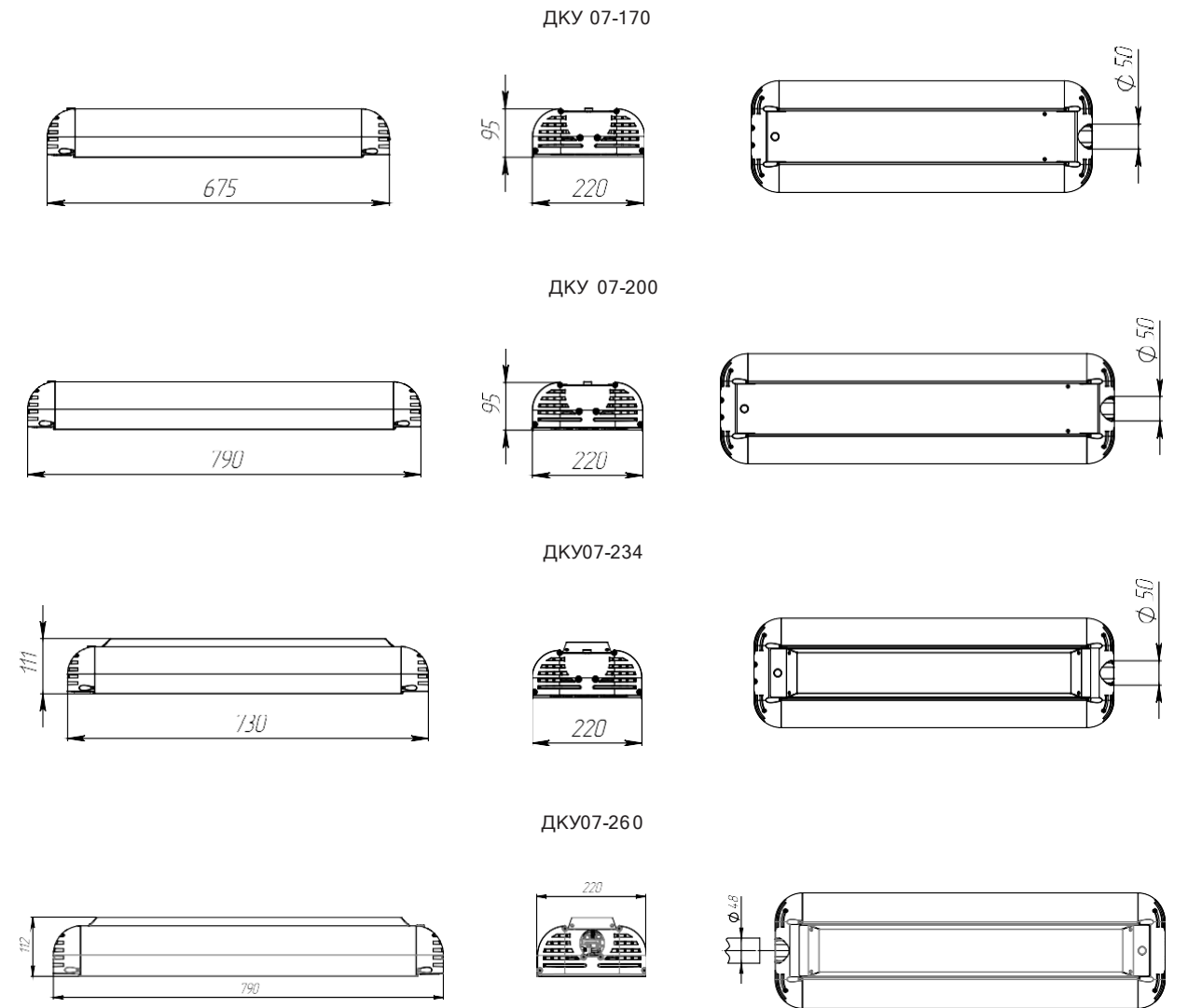
СЕРИЯ ДКУ



Модификации светильников



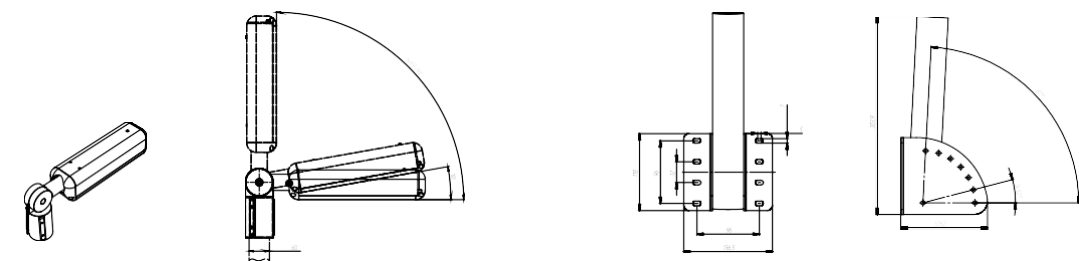
Модификации светильников



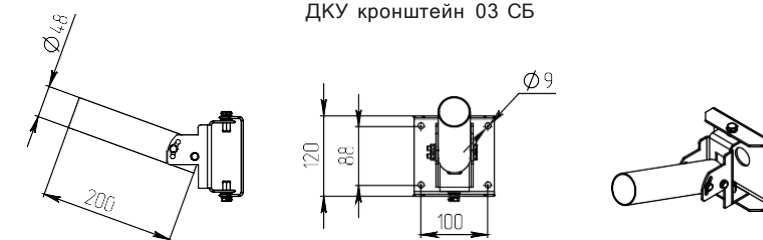
Вспомогательная комплектация

ДКУ кронштейн 02 СБ вариант монтажа на консоль

ДКУ KR-00



ДКУ кронштейн 03 СБ

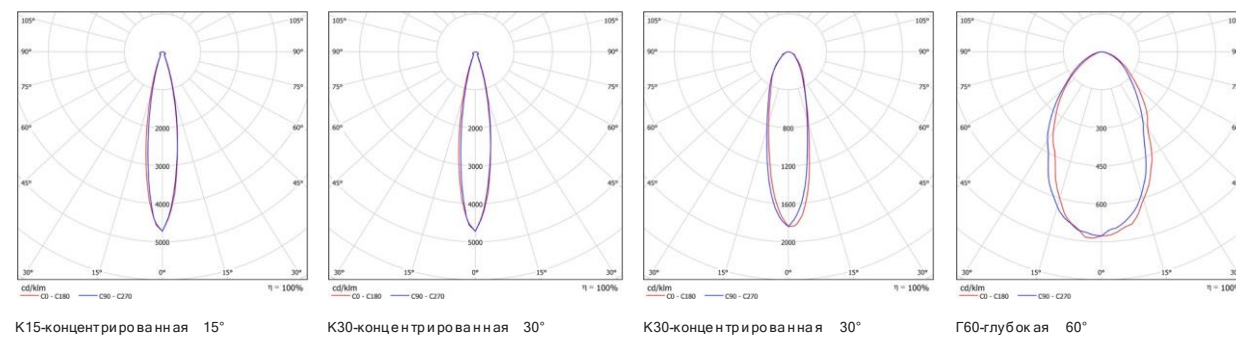


Сравнительная таблица технических характеристик

Технические параметры светильников	ДКУ 07-85-850-К15	ДКУ 07-85-850-К30	ДКУ 07-85-850-Г60
Потребляемая мощность в номинальном режиме	85	85	85
Напряжение питающей сети, В	176 - 264 AC	176 - 264 AC	176 - 264 AC
Частота питающей сети, Гц	47-63	47-63	47-63
Коэффициент мощности (cos φ), не менее	0,96	0,96	0,96
Потребляемый ток светильника не более, А	0,4	0,4	0,4
Рабочий ток светодиодов, А	0,077	0,077	0,077
Класс защиты от поражения электрическим током	1	1	1
Производитель светодиодов	Nichia	Nichia	Nichia
Количество светодиодов	180	180	180
Световой поток светодиодов (Tj=25°C), Лм	14100*	14100*	14100*
Световой поток светильника (Ta=25°C), Лм	11646**	11815**	11900**
Цветовая температура, К	4700 - 5300	4700 - 5300	4700 - 5300
Индекс цветопередачи	Ra>80	Ra>80	Ra>80
Пульсации светового потока не более, %	1	1	1
Тип кривой силы света	К15-концентрированная 15°	К30-концентрированная 30°	Г60-глубокая 60°
Температура эксплуатации, °С	от -40 до +50	от -40 до +50	от -40 до +50
Вид климатического исполнения	У1	У1	У1
Степень защиты от воздействия окружающей среды	IP66	IP66	IP66
Корпус светильника	сплав алюминия (с анодированным и полимерным покрытием)	сплав алюминия (с анодированным и полимерным покрытием)	сплав алюминия (с анодированным и полимерным покрытием)
Материал рассеивателя	оптика ПММА + прозрачный ПК	оптика ПММА + прозрачный ПК	оптика ПММА + прозрачный ПК
Крепление	консольное, Ø трубы 48 мм	консольное, Ø трубы 48 мм	консольное, Ø трубы 48 мм
Габаритные размеры светильника	430x220x100	430x220x100	430x220x100
Масса светильника не более, кг	5,5	5,5	6,5
Ресурс работы светильника не менее, ч	100 000	100 000	100 000
Заводская гарантия на светильник, лет	5	5	5

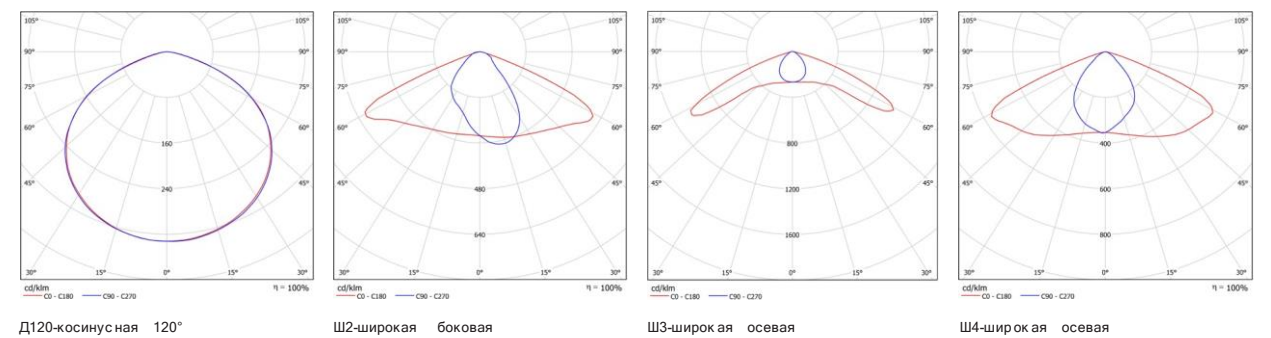
* - световой поток светодиодов при температуре кристалла 25°C (Data Sheet)
 ** - световой поток светильника при температуре окружающей среды 25°C

Тип кривой силы света



ДКУ 07-85-850-Д120	ДКУ 07-85-850-Ш2	ДКУ 07-85-850-Ш3	ДКУ 07-85-850-Ш4	ДКУ 07-100-850-К15
85	85	85	85	100
176 - 264 AC	176-264 AC	176-264 AC	176-264 AC	176 - 264 AC
47-63	47-63	47-63	47-63	47-63
0,96	0,96	0,96	0,96	0,96
0,4	0,4	0,4	0,4	0,48
0,077	0,077	0,077	0,077	0,077
1	1	1	1	1
Nichia	Nichia	Nichia	Nichia	Nichia
180	180	180	180	207
14100*	14100*	14100*	14100*	16200*
12241**	12022**	11900**	11900**	13699**
4700 - 5300	4700 - 5300	4700 - 5300	4700 - 5300	4700 - 5300
Ra>80	Ra>80	Ra>80	Ra>80	Ra>80
1	1	1	1	1
Д120-косинусная 120°	Ш2-широкая боковая	Ш3-широкая осевая	Ш4-широкая осевая	К15-концентрированная 15°
от -40 до +50	от -40 до +50	от -40 до +50	от -40 до +50	от -40 до +50
У1	У1	У1	У1	У1
IP66	IP66	IP66	IP66	IP66
сплав алюминия (с анодированным и полимерным покрытием)	сплав алюминия (с анодированным и полимерным покрытием)	сплав алюминия (с анодированным и полимерным покрытием)	сплав алюминия (с анодированным и полимерным покрытием)	сплав алюминия (с анодированным и полимерным покрытием)
прозрачный ПК	оптика ПММА + прозрачный ПК	оптика ПММА + прозрачный ПК	оптика ПММА + прозрачный ПК	оптика ПММА + прозрачный ПК
консольное, Ø трубы 48 мм	консольное, Ø трубы 48 мм	консольное, Ø трубы 48 мм	консольное, Ø трубы 48 мм	консольное, Ø трубы 48 мм
430x220x100	430x220x100	430x220x100	430x220x100	510x220x100
5,6	5,6	5,5	5,5	7
100 000	100 000	100 000	100 000	100 000
5	5	5	5	5

* - световой поток светодиодов при температуре кристалла 25°C (Data Sheet)
 ** - световой поток светильника при температуре окружающей среды 25°C



Промышленное освещение
 Наружное освещение
 Коммерческое освещение
 Спортивное освещение
 Взрывозащитные светильники
 Светильники с автономным питанием

Сравнительная таблица технических характеристик

Технические параметры светильников	ДКУ 07-100-850-К30	ДКУ 07-100-850-Г60	ДКУ 07-100-850-Д120
Потребляемая мощность в номинальном режиме	100	100	100
Напряжение питающей сети, В	176 - 264 AC	176 - 264 AC	176 - 264 AC
Частота питающей сети, Гц	47-63	47-63	47-63
Коэффициент мощности (cos φ), не менее	0,96	0,96	0,96
Потребляемый ток светильника не более, А	0,48	0,48	0,48
Рабочий ток светодиодов, А	0,077	0,077	0,077
Класс защиты от поражения электрическим током	1	1	1
Производитель светодиодов	Nichia	Nichia	Nichia
Количество светодиодов	207	207	207
Световой поток светодиодов (Tj=25°C), Лм	16200*	16200*	16200*
Световой поток светильника (Ta=25°C), Лм	13900**	14000**	14400**
Цветовая температура, К	4700 - 5300	4700 - 5300	4700 - 5300
Индекс цветопередачи	Ra>80	Ra>80	Ra>80
Пульсации светового потока не более, %	1	1	1
Тип кривой силы света	К30-концентрированная 30°	Г60-глубокая 60°	Д120-косинусная 120°
Температура эксплуатации, °С	от -40 до +50	от -40 до +50	от -40 до +50
Вид климатического исполнения	У1	У1	У1
Степень защиты от воздействия окружающей среды	IP66	IP66	IP66
Корпус светильника	сплав алюминия (с анодированным и полимерным покрытием)	сплав алюминия (с анодированным и полимерным покрытием)	сплав алюминия (с анодированным и полимерным покрытием)
Материал рассеивателя	оптика ПММА + прозрачный ПК	оптика ПММА + прозрачный ПК	прозрачный ПК
Крепление	консольное, Ø трубы 48 мм	консольное, Ø трубы 48 мм	консольное, Ø трубы 48 мм
Габаритные размеры светильника	510x220x100	510x220x100	510x220x100
Масса светильника не более, кг	7	7	7
Ресурс работы светильника не менее, ч	100 000	100 000	100 000
Заводская гарантия на светильник, лет	5	5	5

* - световой поток светодиодов при температуре кристалла 25°C (Data Sheet)
 ** - световой поток светильника при температуре окружающей среды 25°C

ДКУ 07-100-850-Ш2	ДКУ 07-100-850-Ш3	ДКУ 07-100-850-Ш4	ДКУ 07-130-850-К15	ДКУ 07-130-850-К30
100	100	100	130	130
176-264 AC	176-264 AC	176-264 AC	176 - 264 AC	176 - 264 AC
47-63	47-63	47-63	47-63	47-63
0,96	0,96	0,96	0,96	0,96
0,48	0,48	0,48	0,62	0,62
0,077	0,077	0,077	0,116	0,116
1	1	1	1	1
Nichia	Nichia	Nichia	Nichia	Nichia
207	207	207	180	180
16200*	16200*	16200*	20600*	20600*
14000**	14000**	14000**	16566**	16847**
4700 - 5300	4700 - 5300	4700 - 5300	4700 - 5300	4700 - 5300
Ra>80	Ra>80	Ra>80	Ra>80	Ra>80
1	1	1	1	1
Ш2-широкая боковая	Ш3-широкая осевая	Ш4-широкая осевая	К15-концентрированная 15°	К30-концентрированная 30°
от -40 до +50	от -40 до +50	от -40 до +50	от -40 до +50	от -40 до +50
У1	У1	У1	У1	У1
IP66	IP66	IP66	IP66	IP66
сплав алюминия (с анодированным и полимерным покрытием)	сплав алюминия (с анодированным и полимерным покрытием)	сплав алюминия (с анодированным и полимерным покрытием)	сплав алюминия (с анодированным и полимерным покрытием)	сплав алюминия (с анодированным и полимерным покрытием)
оптика ПММА + прозрачный ПК	оптика ПММА + прозрачный ПК	оптика ПММА + прозрачный ПК	оптика ПММА + прозрачный ПК	оптика ПММА + прозрачный ПК
консольное, Ø трубы 48 мм	консольное, Ø трубы 48 мм	консольное, Ø трубы 48 мм	консольное, Ø трубы 48 мм	консольное, Ø трубы 48 мм
510x220x100	510x220x100	510x220x100	510x220x100	510x220x100
7	7	7	6,5	6,5
100 000	100 000	100 000	100 000	100 000
5	5	5	5	5

* - световой поток светодиодов при температуре кристалла 25°C (Data Sheet)
 ** - световой поток светильника при температуре окружающей среды 25°C

Сравнительная таблица технических характеристик

Технические параметры светильников	ДКУ 07-130-850-Г60	ДКУ 07-130-850-Д120	ДКУ 07-130-850-Ш2
Потребляемая мощность в номинальном режиме	130	130	130
Напряжение питающей сети, В	176 - 264 AC	176 - 264 AC	176-264 AC
Частота питающей сети, Гц	47-63	47-63	47-63
Коэффициент мощности (cos φ), не менее	0,96	0,96	0,96
Потребляемый ток светильника не более, А	0,62	0,62	0,62
Рабочий ток светодиодов, А	0,116	0,116	0,116
Класс защиты от поражения электрическим током	1	1	1
Производитель светодиодов	Nichia	Nichia	Nichia
Количество светодиодов	180	180	180
Световой поток светодиодов (Tj=25°C), Лм	20600*	20600*	20600*
Световой поток светильника (Ta=25°C), Лм	16452**	16887**	16317**
Цветовая температура, К	4700 - 5300	4700 - 5300	4700 - 5300
Индекс цветопередачи	Ra>80	Ra>80	Ra>80
Пульсации светового потока не более, %	1	1	1
Тип кривой силы света	Г60-глубокая 60°	Д120-косинусная 120°	Ш2-широкая
Температура эксплуатации, °С	от -40 до +50	от -40 до +50	от -40 до +50
Вид климатического исполнения	У1	У1	У1
Степень защиты от воздействия окружающей среды	IP66	IP66	IP66
Корпус светильника	сплав алюминия (с анодированным и полимерным покрытием)	сплав алюминия (с анодированным и полимерным покрытием)	сплав алюминия (с анодированным и полимерным покрытием)
Материал рассеивателя	оптика ПММА + прозрачный ПК	прозрачный ПК	оптика ПММА + прозрачный ПК
Крепление	консольное, Ø трубы 48 мм	консольное, Ø трубы 48 мм	консольное, Ø трубы 48 мм
Габаритные размеры светильника	510x220x100	510x220x100	510x220x100
Масса светильника не более, кг	6,5	6,5	6,5
Ресурс работы светильника не менее, ч	100 000	100 000	100 000
Заводская гарантия на светильник, лет	5	5	5

* - световой поток светодиодов при температуре кристалла 25°C (Data Sheet)
 ** - световой поток светильника при температуре окружающей среды 25°C

ДКУ 07-130-850-Ш3	ДКУ 07-130-850-Ш4	ДКУ 07-137-850-К15	ДКУ 07-137-850-К30	ДКУ 07-137-850-Г60
130	130	137	137	137
176-264 AC	176-264 AC	176 - 264 AC	176 - 264 AC	176 - 264 AC
47-63	47-63	47-63	47-63	47-63
0,96	0,96	0,96	0,96	0,96
0,62	0,62	0,65	0,65	0,65
0,116	0,116	0,077	0,077	0,077
1	1	1	1	1
Nichia	Nichia	Nichia	Nichia	Nichia
180	180	288	288	288
20600*	20600*	22600*	22600*	16200*
16129**	16317**	18769**	19043**	19180**
4700 - 5300	4700 - 5300	4700 - 5300	4700 - 5300	4700 - 5300
Ra>80	Ra>80	Ra>80	Ra>80	Ra>80
1	1	1	1	1
Ш3-широкая	Ш4-широкая осевая	К15-концентрированная 15°	К30-концентрированная 30°	Г60-глубокая 60°
от -40 до +50	от -40 до +50	от -40 до +50	от -40 до +50	от -40 до +50
У1	У1	У1	У1	У1
IP66	IP66	IP66	IP66	IP66
сплав алюминия (с анодированным и полимерным покрытием)	сплав алюминия (с анодированным и полимерным покрытием)	сплав алюминия (с анодированным и полимерным покрытием)	сплав алюминия (с анодированным и полимерным покрытием)	сплав алюминия (с анодированным и полимерным покрытием)
оптика ПММА + прозрачный ПК	оптика ПММА + прозрачный ПК	оптика ПММА + прозрачный ПК	оптика ПММА + прозрачный ПК	оптика ПММА + прозрачный ПК
консольное, Ø трубы 48 мм	консольное, Ø трубы 48 мм	консольное, Ø трубы 48 мм	консольное, Ø трубы 48 мм	консольное, Ø трубы 48 мм
510x220x100	510x220x100	575x220x100	575x220x100	575x220x100
6,5	6,5	8	8	8
100 000	100 000	50 000	100 000	100 000
5	5	5	5	5

* - световой поток светодиодов при температуре кристалла 25°C (Data Sheet)
 ** - световой поток светильника при температуре окружающей среды 25°C

Сравнительная таблица технических характеристик

Технические параметры светильников	ДКУ 07-137-850-Д120	ДКУ 07-137-850-Ш2	ДКУ 07-137-850-Ш3
Потребляемая мощность в номинальном режиме	137	137	137
Напряжение питающей сети, В	176 - 264 AC	176-264 AC	176-264 AC
Частота питающей сети, Гц	47-63	47-63	47-63
Коэффициент мощности (cos φ), не менее	0,96	0,96	0,96
Потребляемый ток светильника не более, А	0,65	0,65	0,65
Рабочий ток светодиодов, А	0,077	0,077	0,077
Класс защиты от поражения электрическим током	1	1	1
Производитель светодиодов	Nichia	Nichia	Nichia
Количество светодиодов	288	288	288
Световой поток светодиодов (Tj=25°C), Лм	22600*	22600*	22600*
Световой поток светильника (Ta=25°C), Лм	19728**	19180**	19180**
Цветовая температура, К	4700 - 5300	4700 - 5300	4700 - 5300
Индекс цветопередачи	Ra>80	Ra>80	Ra>80
Пульсации светового потока не более, %	1	1	1
Тип кривой силы света	Д120-косинусная 120°	Ш2-широкая	Ш3-широкая
Температура эксплуатации, °С	от -40 до +50	от -40 до +50	от -40 до +50
Вид климатического исполнения	У1	У1	У1
Степень защиты от воздействия окружающей среды	IP66	IP66	IP66
Корпус светильника	сплав алюминия (с анодированным и полимерным покрытием)	сплав алюминия (с анодированным и полимерным покрытием)	сплав алюминия (с анодированным и полимерным покрытием)
Материал рассеивателя	прозрачный ПК	оптика ПММА + прозрачный ПК	оптика ПММА + прозрачный ПК
Крепление	консольное, Ø трубы 48 мм	консольное, Ø трубы 48 мм	консольное, Ø трубы 48 мм
Габаритные размеры светильника	575x220x100	575x220x100	575x220x100
Масса светильника не более, кг	8	8	8
Ресурс работы светильника не менее, ч	100 000	100 000	100 000
Заводская гарантия на светильник, лет	5	5	5

* - световой поток светодиодов при температуре кристалла 25°C (Data Sheet)
 ** - световой поток светильника при температуре окружающей среды 25°C

ДКУ 07-137-850-Ш4	ДКУ 07-170-850-К15	ДКУ 07-170-850-К30	ДКУ 07-170-850-Г60	ДКУ 07-170-850-Д120
137	170	170	170	170
176-264 AC	176 - 264 AC	176 - 264 AC	176 - 264 AC	176 - 264 AC
47-63	47-63	47-63	47-63	47-63
0,96	0,96	0,96	0,96	0,96
0,65	0,8	0,8	0,8	0,8
0,077	0,077	0,077	0,077	0,077
1	1	1	1	1
Nichia	Nichia	Nichia	Nichia	Nichia
288	360	360	360	360
22600*	28200*	28200*	28200*	28200*
19180**	23290*	23630**	23800**	24400**
4700 - 5300	4700 - 5300	4700 - 5300	4700 - 5300	4700 - 5300
Ra>80	Ra>80	Ra>80	Ra>80	Ra>80
1	1	1	1	1
Ш4-широкая осевая	К15-концентрированная 15°	К30-концентрированная 30°	Г60-глубокая 60°	Д120-косинусная 120°
от -40 до +50	от -40 до +50	от -40 до +50	от -40 до +50	от -40 до +50
У1	У1	У1	У1	У1
IP66	IP66	IP66	IP66	IP66
сплав алюминия (с анодированным и полимерным покрытием)	сплав алюминия (с анодированным и полимерным покрытием)	сплав алюминия (с анодированным и полимерным покрытием)	сплав алюминия (с анодированным и полимерным покрытием)	сплав алюминия (с анодированным и полимерным покрытием)
оптика ПММА + прозрачный ПК	оптика ПММА + прозрачный ПК	оптика ПММА + прозрачный ПК	оптика ПММА + прозрачный ПК	прозрачный ПК
консольное, Ø трубы 48 мм	консольное, Ø трубы 48 мм	консольное, Ø трубы 48 мм	консольное, Ø трубы 48 мм	консольное, Ø трубы 48 мм
575x220x100	675x220x100	675x220x100	675x220x100	675x220x100
8	9,5	9,5	9,5	9,5
100 000	100 000	100 000	100 000	100 000
5	5	5	5	5

* - световой поток светодиодов при температуре кристалла 25°C (Data Sheet)
 ** - световой поток светильника при температуре окружающей среды 25°C

Сравнительная таблица технических характеристик

Технические параметры светильников	ДКУ 07-170-850-Ш2	ДКУ 07-170-850-Ш3	ДКУ 07-170-850-Ш4
Потребляемая мощность в номинальном режиме	170	170	170
Напряжение питающей сети, В	176-264 AC	176-264 AC	176-264 AC
Частота питающей сети, Гц	47-63	47-63	47-63
Коэффициент мощности (cos φ), не менее	0,96	0,96	0,96
Потребляемый ток светильника не более, А	0,8	0,8	0,8
Рабочий ток светодиодов, А	0,077	0,077	0,077
Класс защиты от поражения электрическим током	1	1	1
Производитель светодиодов	Nichia	Nichia	Nichia
Количество светодиодов	360	360	360
Световой поток светодиодов (Tj=25°C), Лм	28200*	28200*	28200*
Световой поток светильника (Ta=25°C), Лм	23799**	23800**	23800**
Цветовая температура, К	4700 - 5300	4700 - 5300	4700 - 5300
Индекс цветопередачи	Ra>80	Ra>80	Ra>80
Пульсации светового потока не более, %	1	1	1
Тип кривой силы света	Ш2-широкая	Ш3-широкая	Ш4-широкая осевая
Температура эксплуатации, °С	от -40 до +50	от -40 до +50	от -40 до +50
Вид климатического исполнения	У1	У1	У1
Степень защиты от воздействия окружающей среды	IP66	IP66	IP66
Корпус светильника	сплав алюминия (с анодированным и полимерным покрытием)	сплав алюминия (с анодированным и полимерным покрытием)	сплав алюминия (с анодированным и полимерным покрытием)
Материал рассеивателя	оптика ПММА + прозрачный ПК	оптика ПММА + прозрачный ПК	оптика ПММА + прозрачный ПК
Крепление	консольное, Ø трубы 48 мм	консольное, Ø трубы 48 мм	консольное, Ø трубы 48 мм
Габаритные размеры светильника	675x220x100	675x220x100	675x220x100
Масса светильника не более, кг	9,5	9,5	9,5
Ресурс работы светильника не менее, ч	100 000	100 000	100 000
Заводская гарантия на светильник, лет	5	5	5

* - световой поток светодиодов при температуре кристалла 25°C (Data Sheet)
 ** - световой поток светильника при температуре окружающей среды 25°C

ДКУ 07-200-850-К15	ДКУ 07-200-850-К30	ДКУ 07-200-850-Г60	ДКУ 07-200-850-Д120	ДКУ 07-200-850-Ш2
200	200	200	200	200
176 - 264 AC	176 - 264 AC	176 - 264 AC	176 - 264 AC	176-264 AC
47-63	47-63	47-63	47-63	47-63
0,96	0,96	0,96	0,96	0,96
0,95	0,95	0,95	0,95	0,95
0,077	0,077	0,077	0,077	0,077
1	1	1	1	1
Nichia	Nichia	Nichia	Nichia	Nichia
432	432	432	432	432
33800*	33800*	33800*	33800*	33800*
27400**	27800**	28000**	28800**	27999**
4700 - 5300	4700 - 5300	4700 - 5300	4700 - 5300	4700 - 5300
Ra>80	Ra>80	Ra>80	Ra>80	Ra>80
1	1	1	1	1
к15-концентрированная 15°	F30-косинусная 30°	Г60-глубокая 60°	Д120-косинусная 120°	Ш2-широкая
от -40 до +50	от -40 до +50	от -40 до +50	от -40 до +50	от -40 до +50
У1	У1	У1	У1	У1
IP66	IP66	IP66	IP66	IP66
сплав алюминия (с анодированным и полимерным покрытием)	сплав алюминия (с анодированным и полимерным покрытием)	сплав алюминия (с анодированным и полимерным покрытием)	сплав алюминия (с анодированным и полимерным покрытием)	сплав алюминия (с анодированным и полимерным покрытием)
оптика ПММА + прозрачный ПК	оптика ПММА + прозрачный ПК	оптика ПММА + прозрачный ПК	прозрачный ПК	оптика ПММА + прозрачный ПК
консольное, Ø трубы 48 мм	консольное, Ø трубы 48 мм	консольное, Ø трубы 48 мм	консольное, Ø трубы 48 мм	консольное, Ø трубы 48 мм
790x220x100	790x220x100	790x220x100	790x220x100	790x220x100
11,5	11,5	11,5	11,5	11,5
100 000	100 000	100 000	100 000	100 000
5	5	5	5	5

* - световой поток светодиодов при температуре кристалла 25°C (Data Sheet)
 ** - световой поток светильника при температуре окружающей среды 25°C

Промышленное освещение
 Наружное освещение
 Коммерческое освещение
 Спортивное освещение
 Взрывозащитные светильники
 Светильники с автономным питанием

Сравнительная таблица технических характеристик

Технические параметры светильников	ДКУ 07-200-850-Ш3	ДКУ 07-200-850-Ш4	ДКУ 07-234-850-К15
Потребляемая мощность в номинальном режиме	200	200	234
Напряжение питающей сети, В	176-264 AC	176-264 AC	176 - 264 AC
Частота питающей сети, Гц	47-63	47-63	47-63
Коэффициент мощности (cos φ), не менее	0,96	0,96	0,96
Потребляемый ток светильника не более, А	1	1	1,1
Рабочий ток светодиодов, А	0,077	0,077	0,116
Класс защиты от поражения электрическим током	1	1	1
Производитель светодиодов	Nichia	Nichia	Nichia
Количество светодиодов	432	432	324
Световой поток светодиодов (Tj=25°C), Лм	33800*	33800*	37084*
Световой поток светильника (Ta=25°C), Лм	28000**	28000**	29819**
Цветовая температура, К	4700 - 5300	4700 - 5300	4700 - 5300
Индекс цветопередачи	Ra>80	Ra>80	Ra>80
Пульсации светового потока не более, %	1	1	1
Тип кривой силы света	ШЗ-широкая	Ш4-широкая осевая	К15-концентрированная 15°
Температура эксплуатации, °С	от -40 до +50	от -40 до +50	от -40 до +50
Вид климатического исполнения	У1	У1	У1
Степень защиты от воздействия окружающей среды	IP66	IP66	IP66
Корпус светильника	сплав алюминия (с анодированным и полимерным покрытием)	сплав алюминия (с анодированным и полимерным покрытием)	сплав алюминия (с анодированным и полимерным покрытием)
Материал рассеивателя	оптика ПММА + прозрачный ПК	оптика ПММА + прозрачный ПК	оптика ПММА + прозрачный ПК
Крепление	консольное, Ø трубы 48 мм	консольное, Ø трубы 48 мм	консольное, Ø трубы 48 мм
Габаритные размеры светильника	790x220x100	790x220x100	730x220x100
Масса светильника не более, кг	11,5	11,5	11
Ресурс работы светильника не менее, ч	100 000	100 000	100 000
Заводская гарантия на светильник, лет	5	5	5

* - световой поток светодиодов при температуре кристалла 25°C (Data Sheet)
 ** - световой поток светильника при температуре окружающей среды 25°C

ДКУ 07-234-850-К30	ДКУ 07-234-850-Г60	ДКУ 07-234-850-Д120	ДКУ 07-234-850-Ш2	ДКУ 07-234-850-Ш3
234	234	234	234	234
176 - 264 AC	176 - 264 AC	176 - 264 AC	176-264 AC	176-264 AC
47-63	47-63	47-63	47-63	47-63
0,96	0,96	0,96	0,96	0,96
1,1	1,1	1,1	1,1	1,1
0,116	0,116	0,116	0,116	0,116
1	1	1	1	1
Nichia	Nichia	Nichia	Nichia	Nichia
324	324	324	324	324
37084*	37084*	37084*	37084*	37084*
30324**	29615**	30397**	29371**	29031**
4700 - 5300	4700 - 5300	4700 - 5300	4700 - 5300	4700 - 5300
Ra>80	Ra>80	Ra>80	Ra>80	Ra>80
1	1	1	1	1
К30-концентрированная 30°	Г60-глубокая 60°	Д120-косинусная 120°	Ш2-широкая	Ш3-широкая
от -40 до +50	от -40 до +50	от -40 до +50	от -40 до +50	от -40 до +50
У1	У1	У1	У1	У1
IP66	IP66	IP66	IP66	IP66
сплав алюминия (с анодированным и полимерным покрытием)	сплав алюминия (с анодированным и полимерным покрытием)	сплав алюминия (с анодированным и полимерным покрытием)	сплав алюминия (с анодированным и полимерным покрытием)	сплав алюминия (с анодированным и полимерным покрытием)
оптика ПММА + прозрачный ПК	оптика ПММА + прозрачный ПК	прозрачный ПК	оптика ПММА + прозрачный ПК	оптика ПММА + прозрачный ПК
консольное, Ø трубы 48 мм	консольное, Ø трубы 48 мм	консольное, Ø трубы 48 мм	консольное, Ø трубы 48 мм	консольное, Ø трубы 48 мм
730x220x100	730x220x100	730x220x100	730x220x100	730x220x100
11	11	11	11	11
100 000	100 000	100 000	100 000	100 000
5	5	5	5	5

* - световой поток светодиодов при температуре кристалла 25°C (Data Sheet)
 ** - световой поток светильника при температуре окружающей среды 25°C

Сравнительная таблица технических характеристик

Технические параметры светильников	ДКУ 07-234-850-Ш4	ДКУ 07-260-850-К15	ДКУ 07-260-850-К30
Потребляемая мощность в номинальном режиме	234	260	260
Напряжение питающей сети, В	176-264 AC	176 - 264 AC	176 - 264 AC
Частота питающей сети, Гц	47-63	47-63	47-63
Коэффициент мощности (cos φ), не менее	0,96	0,96	0,96
Потребляемый ток светильника не более, А	1,1	1,22	1,22
Рабочий ток светодиодов, А	0,116	0,116	0,116
Класс защиты от поражения электрическим током	1	1	1
Производитель светодиодов	Nichia	Nichia	Nichia
Количество светодиодов	324	360	360
Световой поток светодиодов (Tj=25°C), Лм	37084*	41204*	41204*
Световой поток светильника (Ta=25°C), Лм	29371**	33132**	33694**
Цветовая температура, К	4700 - 5300	4700 - 5300	4700 - 5300
Индекс цветопередачи	Ra>80	Ra>80	Ra>80
Пульсации светового потока не более, %	1	1	1
Тип кривой силы света	Ш4-широкая осевая	К15-Концентрированная 15°	К30-косинусная 30°
Температура эксплуатации, °С	от -40 до +50	от -40 до +50	от -40 до +50
Вид климатического исполнения	У1	У1	У1
Степень защиты от воздействия окружающей среды	IP66	IP66	IP66
Корпус светильника	сплав алюминия (с анодированным и полимерным покрытием)	сплав алюминия (с анодированным и полимерным покрытием)	сплав алюминия (с анодированным и полимерным покрытием)
Материал рассеивателя	оптика ПММА + прозрачный ПК	оптика ПММА + прозрачный ПК	оптика ПММА + прозрачный ПК
Крепление	консольное, Ø трубы 48 мм	консольное, Ø трубы 48 мм	консольное, Ø трубы 48 мм
Габаритные размеры светильника	730x220x100	790x220x100	790x220x100
Масса светильника не более, кг	11	11,5	11,5
Ресурс работы светильника не менее, ч	100 000	100 000	100 000
Заводская гарантия на светильник, лет	5	5	5

* - световой поток светодиодов при температуре кристалла 25°C (Data Sheet)
 ** - световой поток светильника при температуре окружающей среды 25°C

ДКУ 07-260-850-Г60	ДКУ 07-260-850-Д120	ДКУ 07-260-850-Ш2	ДКУ 07-260-850-Ш3	ДКУ 07-260-850-Ш4
260	260	260	260	260
176 - 264 AC	176 - 264 AC	176-264 AC	176-264 AC	176-264 AC
47-63	47-63	47-63	47-63	47-63
0,96	0,96	0,96	0,96	0,96
1,22	1,22	1,22	1,22	1,22
0,116	0,116	0,116	0,116	0,116
1	1	1	1	1
Nichia	Nichia	Nichia	Nichia	Nichia
360	360	360	360	360
41204*	41204*	41204*	41204*	41204*
32905**	33775**	32634**	32257**	32633**
4700 - 5300	4700 - 5300	4700 - 5300	4700 - 5300	4700 - 5300
Ra>80	Ra>80	Ra>80	Ra>80	Ra>80
1	1	1	1	1
Г60-глубокая 60°	Д120-косинусная 120°	Ш2-широкая	Ш3-широкая	Ш4-широкая осевая
от -40 до +50	от -40 до +50	от -40 до +50	от -40 до +50	от -40 до +50
У1	У1	У1	У1	У1
IP66	IP66	IP66	IP66	IP66
сплав алюминия (с анодированным и полимерным покрытием)	сплав алюминия (с анодированным и полимерным покрытием)	сплав алюминия (с анодированным и полимерным покрытием)	сплав алюминия (с анодированным и полимерным покрытием)	сплав алюминия (с анодированным и полимерным покрытием)
оптика ПММА + прозрачный ПК	прозрачный ПК	оптика ПММА + прозрачный ПК	оптика ПММА + прозрачный ПК	оптика ПММА + прозрачный ПК
консольное, Ø трубы 48 мм	консольное, Ø трубы 48 мм	консольное, Ø трубы 48 мм	консольное, Ø трубы 48 мм	консольное, Ø трубы 48 мм
790x220x100	790x220x100	790x220x100	790x220x100	790x220x100
11,5	11,5	11,5	11,5	11,5
100 000	100 000	100 000	100 000	100 000
5	5	5	5	5

* - световой поток светодиодов при температуре кристалла 25°C (Data Sheet)
 ** - световой поток светильника при температуре окружающей среды 25°C

Промышленное освещение

Наружное освещение

Коммерческое освещение

Спортивное освещение

Взрывозащитные светильники

Светильники с автономным питанием

СВЕТОДИОДНЫЕ СВЕТИЛЬНИКИ

FLA



Назначение

Предназначен для освещения автомагистралей, улиц, площадей, кварталов, наружного освещения различных объектов

Корпус

Сплав алюминия с анодированным и полимерным покрытием. Повышенная механическая прочность светильника

Источник света

Высокоэффективные светодиоды Nichia



Освещение бизнес-центра
«Парнас Индастриал Парк»
г. Санкт-Петербург

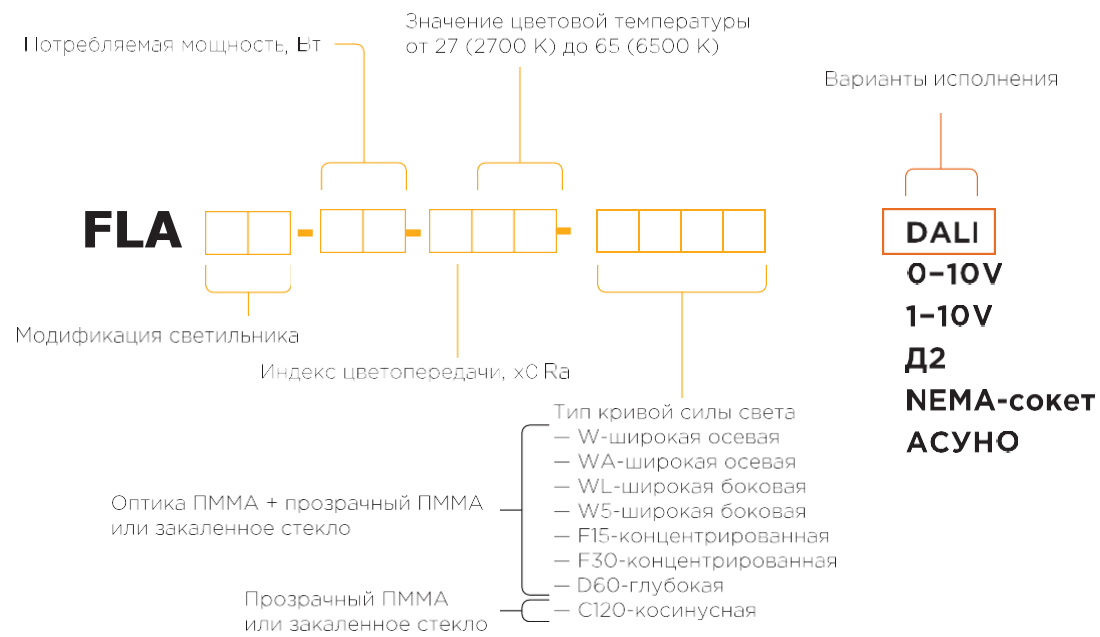


Малоохтинский парк,
г. Санкт-Петербург

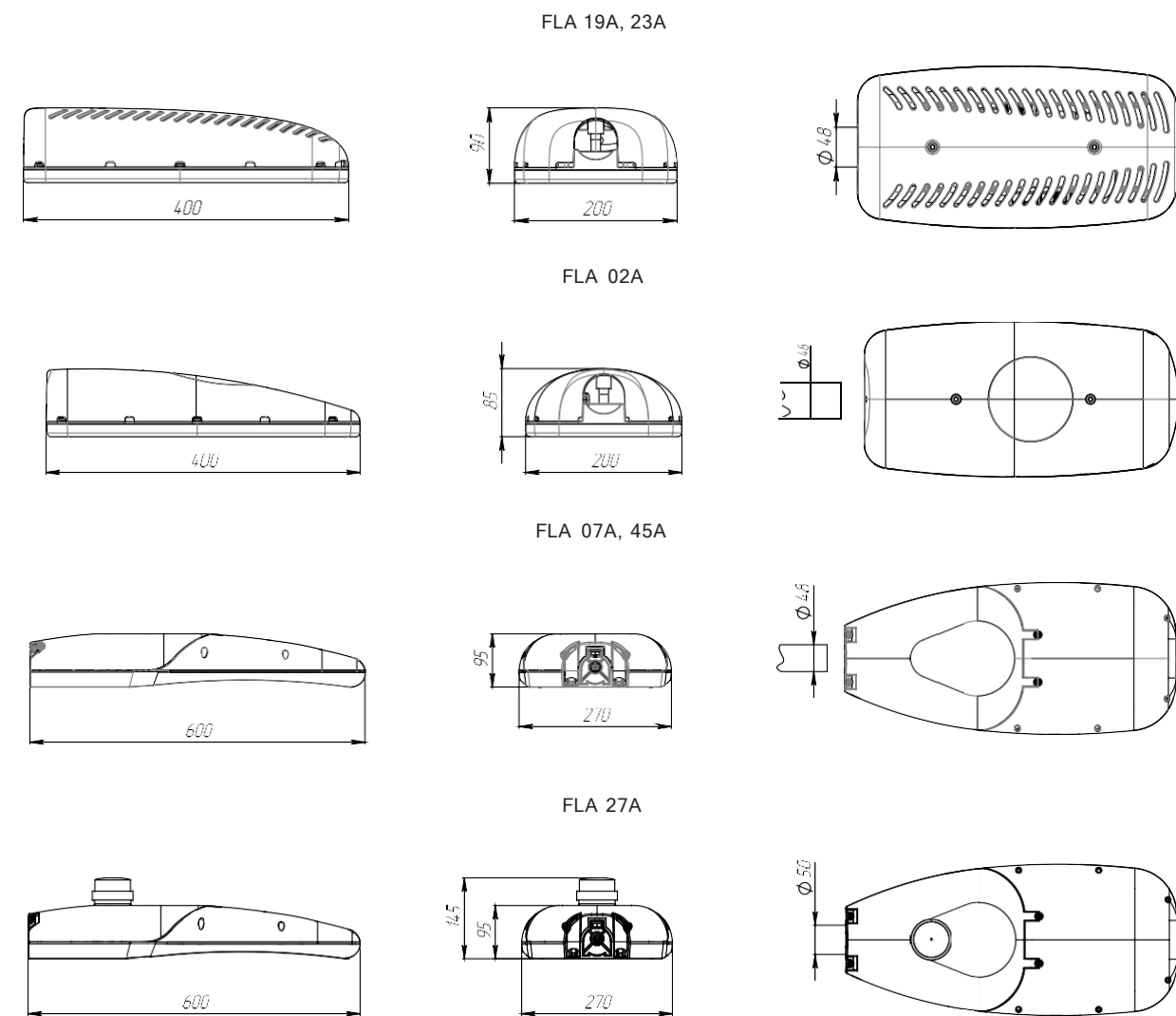


Вариант освещения трасс
Республики Татарстан

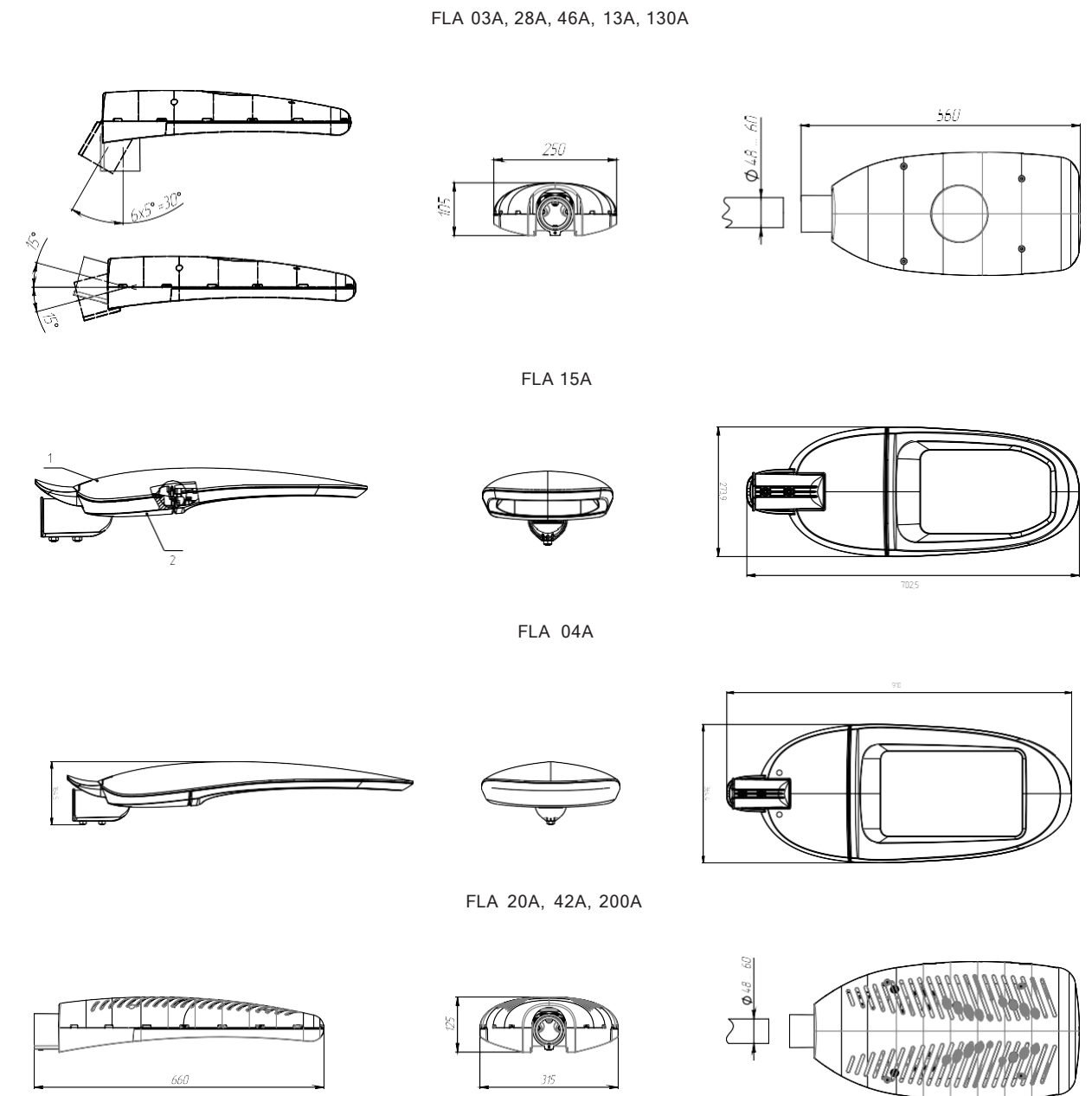
СЕРИЯ FLA



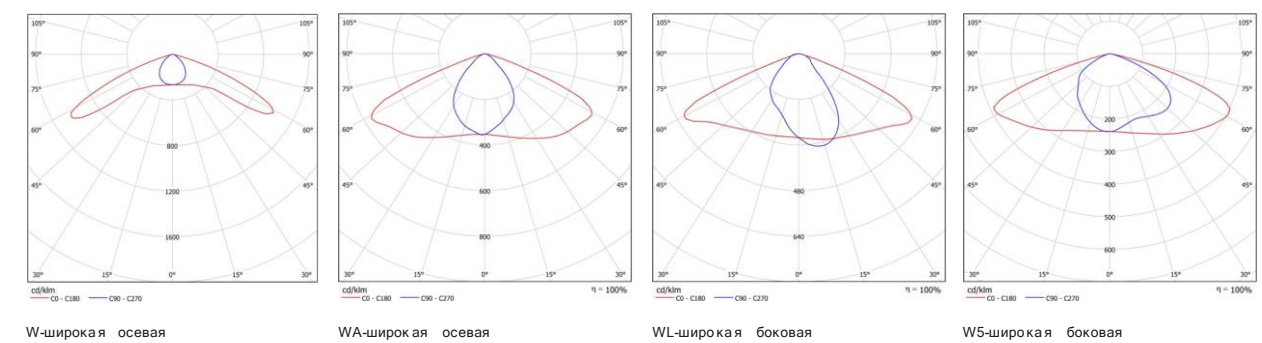
Модификации светильников



Модификации светильников



Тип кривой силы света

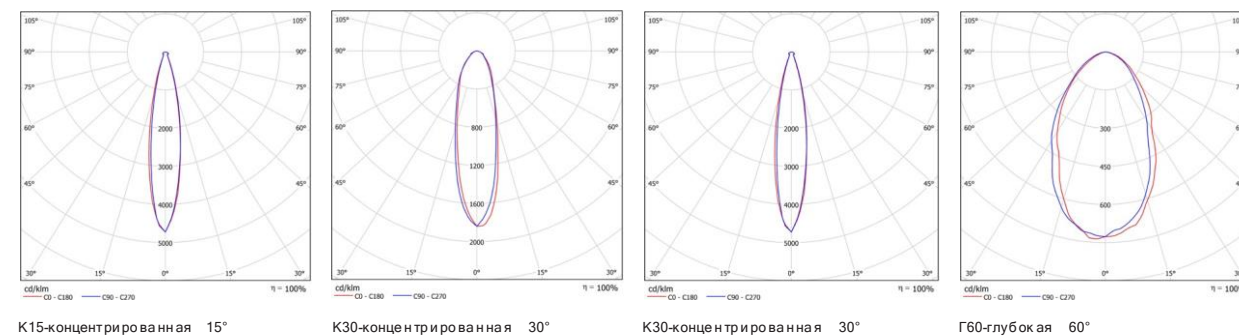


Сравнительная таблица технических характеристик

Технические параметры светильников	FLA 130A-38-850-W	FLA 130A-38-850-WA	FLA 130A-38-850-WL	FLA 19A-45-850-W
Потребляемая мощность в номинальном режиме	38	38	38	45
Напряжение питающей сети, В	176-264 AC	176-264 AC	176-264 AC	176-264 AC
Частота питающей сети, Гц	47-63	47-63	47-63	47-63
Коэффициент мощности (cos φ), не менее	0,96	0,96	0,96	0,96
Потребляемый ток светильника не более, А	0,2	0,2	0,2	0,22
Рабочий ток светодиодов, А	0,038	0,038	0,038	0,0625
Класс защиты от поражения электрическим током	1	1	1	1
Производитель светодиодов	Nichia	Nichia	Nichia	Nichia
Количество светодиодов	216	216	216	144
Световой поток светодиодов (Tj=25°C), Лм	7245 *	7245 *	7245 *	6950*
Световой поток светильника (Ta=25°C), Лм	6095 **	6184**	6100**	6520**
Цветовая температура, К	4700 - 5300	4700 - 5300	4700 - 5300	4700 - 5300
Индекс цветопередачи	Ra> 80	Ra> 80	Ra> 80	Ra>80
Пульсации светового потока не более, %	1	1	1	1
Тип кривой силы света	W-широкая осевая	WA-широкая осевая	WL-широкая боковая	W-широкая осевая
Температура эксплуатации, °С	от -40 до +50	от -40 до +50	от -40 до +50	от -40 до +50
Вид климатического исполнения	У1	У1	У1	У1
Степень защиты от воздействия окружающей среды	IP66	IP66	IP66	IP66
Корпус светильника	сплав алюминия (полимерным покрытием)	сплав алюминия (полимерным покрытием)	сплав алюминия (полимерным покрытием)	сплав алюминия (с полимерным покрытием) Крышка ПК.
Материал рассеивателя	оптика ПММА или прозрачный ПК	оптика ПММА или прозрачный ПК	оптика ПММА или прозрачный ПК	оптика ПММА или прозрачный ПК
Крепление	консольное, Ø трубы 48/60 мм	консольное, Ø трубы 48/60 мм	консольное, Ø трубы 48/60 мм	консольное, Ø трубы 48 мм
Габаритные размеры светильника	560x250x105	560x250x105	560x250x105	400x200x90
Масса светильника не более, кг	4,1	4,1	4,1	2,9
Ресурс работы светильника не менее, ч	100 000	100 000	100 000	100 000
Заводская гарантия на светильник, лет	5	5	5	5

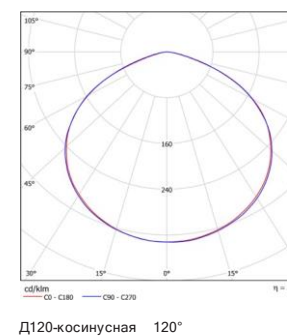
* - световой поток светодиодов при температуре кристалла 25°C (заявлено производителем светодиодов)
 ** - световой поток светильника при температуре окружающей среды 25°C
 *** - для всех модификации, кроме диммируемых (0-10V, 1-10V, DALI, D2 и другие) - напряжение питающей сети 176-264В

Тип кривой силы света



FLA 19-45-850-W	FLA 19A-45-850-WA	FLA 19-45-850-WA	FLA 19A-45-850-WL	FLA 19-45-850-WL
45	45	45	45	45
176-264 AC	176-264 AC	176-264 AC	176-264 AC	176-264 AC
47-63	47-63	47-63	47-63	47-63
0,96	0,96	0,96	0,96	0,96
0,22	0,22	0,22	0,22	0,22
0,0625	0,0625	0,0625	0,0625	0,0625
1	1	1	1	1
Nichia	Nichia	Nichia	Nichia	Nichia
144	144	144	144	144
6950*	6950*	6950*	6950*	6950*
6210**	6616**	6300**	6594**	6280**
4700 - 5300	4700 - 5300	4700 - 5300	4700 - 5300	4700 - 5300
Ra >80	Ra >80	Ra >80	Ra >80	Ra >80
1	1	1	1	1
W-широкая осевая	WA-широкая осевая	WA-широкая осевая	WL-широкая боковая	WL-широкая боковая
от -40 до +50	от -40 до +50	от -40 до +50	от -40 до +50	от -40 до +50
У1	У1	У1	У1	У1
IP66	IP66	IP66	IP66	IP66
сплав алюминия (с полимерным покрытием) Крышка ПК.	сплав алюминия (с полимерным покрытием) Крышка ПК.	сплав алюминия (с полимерным покрытием) Крышка ПК.	сплав алюминия (с полимерным покрытием) Крышка ПК.	сплав алюминия (с полимерным покрытием) Крышка ПК.
оптика ПММА + закалённое стекло	оптика ПММА или прозрачный ПК	оптика ПММА+ закалённое стекло	оптика ПММА или прозрачный ПК	оптика ПММА+ закалённое стекло
консольное, Ø трубы 48 мм	консольное, Ø трубы 48 мм	консольное, Ø трубы 48 мм	консольное, Ø трубы 48 мм	консольное, Ø трубы 48 мм
400x200x90	400x200x90	400x200x90	400x200x90	400x200x90
3,3	2,9	3,3	2,9	3,3
100 000	100 000	100 000	100 000	100 000
5	5	5	5	5

* - световой поток светодиодов при температуре кристалла 25°C (заявлено производителем светодиодов)
 ** - световой поток светильника при температуре окружающей среды 25°C
 *** - для всех модификации, кроме диммируемых (0-10V, 1-10V, DALI, D2 и другие) - напряжение питающей сети 176-264В



Сравнительная таблица технических характеристик

Технические параметры светильников	FLA 23A-45-740-W5	FLA 23-45-740-W5	FLA 23A-45-740-WA	FLA 23-45-740-WA
Потребляемая мощность в номинальном режиме	45	45	45	45
Напряжение питающей сети, В	176-264 AC	176-264 AC	176-264 AC	176-264 AC
Частота питающей сети, Гц	47-63	47-63	47-63	47-63
Коэффициент мощности (cos φ), не менее	0,96	0,96	0,96	0,96
Потребляемый ток светильника не более, А	0,2	0,2	0,2	0,2
Рабочий ток светодиодов, А	0,08	0,08	0,08	0,08
Класс защиты от поражения электрическим током	1	1	1	1
Производитель светодиодов	Nichia	Nichia	Nichia	Nichia
Количество светодиодов	182	182	182	182
Световой поток светодиодов (Tj=25°C), Лм	8775*	8775*	8775*	8775*
Световой поток светильника (Ta=25°C), Лм	7651**	7269**	7650**	7286**
Цветовая температура, К	3700 - 4300	3700 - 4300	3700 - 4300	3700 - 4300
Индекс цветопередачи	Ra >70	Ra >70	Ra >70	Ra >70
Пульсации светового потока не более, %	1	1	1	1
Тип кривой силы света	W5-широкая боковая	W5-широкая боковая	WA-широкая осевая	WA-широкая осевая
Температура эксплуатации, °С	от -40 до +50	от -40 до +50	от -40 до +50	от -40 до +50
Вид климатического исполнения	У1	У1	У1	У1
Степень защиты от воздействия окружающей среды	IP66	IP66	IP66	IP66
Корпус светильника	сплав алюминия (с полимерным покрытием)	сплав алюминия (с полимерным покрытием)	сплав алюминия (с полимерным покрытием)	сплав алюминия (с полимерным покрытием)
Материал рассеивателя	оптика ПММА или прозрачный ПК	оптика ПММА + закалённое стекло	оптика ПММА или прозрачный ПК	оптика ПММА+ закалённое стекло
Крепление	консольное, Ø трубы 48 мм	консольное, Ø трубы 48 мм	консольное, Ø трубы 48 мм	консольное, Ø трубы 48 мм
Габаритные размеры светильника	400x200x90	400x200x90	400x200x90	400x200x90
Масса светильника не более, кг	2,9	2,9	2,9	3,3
Ресурс работы светильника не менее, ч	100 000	100 000	100 000	100 000
Заводская гарантия на светильник, лет	5	5	5	5

* - световой поток светодиодов при температуре кристалла 25°C (заявлено производителем светодиодов)
 ** - световой поток светильника при температуре окружающей среды 25°C
 *** - для всех модификации, кроме диммируемых (0-10V, 1-10V, DALI, D2 и другие) - напряжение питающей сети 176-264В

FLA15A-50-740-WL	FLA 15-50-740-WL	FLA 31A-50-740-WA	FLA 31-50-740-WA	FLA 02A-55-850-W
50	50	50	50	55
176-264 AC	176-264 AC	176-264 AC	176-264 AC	176-264 AC
47-63	47-63	47-63	47-63	47-63
0,96	0,96	0,96	0,96	0,96
0,22	0,22	0,23	0,23	0,24
0,052	0,052	0,07	0,07	0,07
1	1	1	1	1
Nichia	Nichia	Nichia	Nichia	Nichia
162	162	220	220	144
8110*	8110*	9775*	9775*	9600*
7697**	7330**	8500**	8095**	8085**
3700 - 4300	3700 - 4300	3700 - 4300	3700 - 4300	4700 - 5300
Ra >70	Ra >70	Ra >70	Ra >70	Ra >80
1	1	1	1	20
WL-широкая боковая	WL-широкая боковая	WA-широкая осевая	WA-широкая осевая	W-широкая осевая
от -60 до +50	от -60 до +50	от -40 до +50	от -40 до +50	от -40 до +50
У1	У1	У1	У1	У1
IP66	IP66	IP66	IP66	IP66
сплав алюминия (с анодированным или полимерным покрытием)	сплав алюминия (с анодированным или полимерным покрытием)	сплав алюминия (с полимерным покрытием)	сплав алюминия (с полимерным покрытием)	сплав алюминия (полимерным покрытием)
оптика ПММА или прозрачный ПК	оптика ПММА + закалённое стекло	оптика ПММА или прозрачный ПК	оптика ПММА +закалённое стекло	оптика ПММА или прозрачный ПК
консольное, Ø трубы 48 мм	консольное, Ø трубы 48 мм	консольное, Ø трубы 48 мм	консольное, Ø трубы 48 мм	консольное, Ø трубы 48 мм
700x270x150	700x270x150	700x270x150	700x270x150	400x200x85
6,7	8,2	6,7	6,7	2,9
100 000	100 000	100 000	100 000	100 000
5	5	5	5	5

* - световой поток светодиодов при температуре кристалла 25°C (заявлено производителем светодиодов)
 ** - световой поток светильника при температуре окружающей среды 25°C
 *** - для всех модификации, кроме диммируемых (0-10V, 1-10V, DALI, D2 и другие) - напряжение питающей сети 176-264В

Сравнительная таблица технических характеристик

Технические параметры светильников	FLA 02-55-850-W	FLA 02A-55-850-WA	FLA 02-55-850-WA	FLA 02A-55-850-WL
Потребляемая мощность в номинальном режиме	55	55	55	55
Напряжение питающей сети, В	176-264 AC	176-264 AC	176-264 AC	176-264 AC
Частота питающей сети, Гц	47-63	47-63	47-63	47-63
Коэффициент мощности (cos φ), не менее	0,96	0,96	0,96	0,96
Потребляемый ток светильника не более, А	0,24	0,24	0,24	0,24
Рабочий ток светодиодов, А	0,07	0,07	0,07	0,07
Класс защиты от поражения электрическим током	1	1	1	1
Производитель светодиодов	Nichia	Nichia	Nichia	Nichia
Количество светодиодов	144	144	144	144
Световой поток светодиодов (Tj=25°C), Лм	9600*	9600*	9600*	9600*
Световой поток светильника (Ta=25°C), Лм	7700**	8200**	7809**	8085**
Цветовая температура, К	4700 - 5300	4700 - 5300	4700 - 5300	4700 - 5300
Индекс цветопередачи	Ra >80	Ra >80	Ra >80	Ra >80
Пульсации светового потока не более, %	20	20	20	20
Тип кривой силы света	W-широкая осевая	WA-широкая осевая	WA-широкая осевая	WL-широкая боковая
Температура эксплуатации, °С	от -40 до +50	от -40 до +50	от -40 до +50	от -40 до +50
Вид климатического исполнения	У1	У1	У1	У1
Степень защиты от воздействия окружающей среды	IP66	IP66	IP66	IP66
Корпус светильника	сплав алюминия (полимерным покрытием)	сплав алюминия (полимерным покрытием)	сплав алюминия (полимерным покрытием)	сплав алюминия (полимерным покрытием)
Материал рассеивателя	оптика ПММА + закалённое стекло	оптика ПММА или прозрачный ПК	оптика ПММА + закалённое стекло	оптика ПММА или прозрачный ПК
Крепление	консольное, Ø трубы 48 мм	консольное, Ø трубы 48 мм	консольное, Ø трубы 48 мм	консольное, Ø трубы 48 мм
Габаритные размеры светильника	400x200x85	400x200x85	400x200x85	400x200x85
Масса светильника не более, кг	3,3	2,9	3,3	2,9
Ресурс работы светильника не менее, ч	100 000	100 000	100 000	100 000
Заводская гарантия на светильник, лет	5	5	5	5

* - световой поток светодиодов при температуре кристалла 25°C (заявлено производителем светодиодов)
 ** - световой поток светильника при температуре окружающей среды 25°C
 *** - для всех модификации, кроме диммируемых (0-10V, 1-10V, DALI, D2 и другие) - напряжение питающей сети 176-264В

FLA 02-55-850-WL	FLA 130A-55-850-W	FLA 130A-55-850-WA	FLA 130A-55-850-WL	FLA 28A-60-740-W5
55	55	55	55	60
176-264 AC	176-264 AC	176-264 AC	176-264 AC	176-264 AC
47-63	47-63	47-63	47-63	47-63
0,96	0,96	0,96	0,96	0,96
0,24	0,28	0,28	0,28	0,27
0,07	0,042	0,042	0,042	0,07
1	1	1	1	1
Nichia	Nichia	Nichia	Nichia	Nichia
144	216	216	216	280
9600*	9975 *	9975 *	9975 *	11750*
7700**	8392 **	8515 **	8515 **	10200**
4700 - 5300	4700 - 5300	4700 - 5300	4700 - 5300	3700 - 4300
Ra >80	Ra > 80	Ra > 80	Ra > 80	Ra >70
20	1	1	1	1
WL-широкая боковая	W-широкая осевая	WA-широкая осевая	WL-широкая боковая	W5-широкая боковая
от -40 до +50	от -40 до +50	от -40 до +50	от -40 до +50	от -40 до +50
У1	У1	У1	У1	У1
IP66	IP66	IP66	IP66	IP66
сплав алюминия (полимерным покрытием)	сплав алюминия (полимерным покрытием)	сплав алюминия (полимерным покрытием)	сплав алюминия (полимерным покрытием)	сплав алюминия (с полимерным покрытием)
оптика ПММА + закалённое стекло	оптика ПММА или прозрачный ПК	оптика ПММА или прозрачный ПК	оптика ПММА или прозрачный ПК	оптика ПММА или прозрачный ПК
консольное, Ø трубы 48 мм	консольное, Ø трубы 48/60 мм	консольное, Ø трубы 48/60 мм	консольное, Ø трубы 48/60 мм	консольное, Ø трубы 48/60 мм
400x200x85	560x250x105	560x250x105	560x250x105	560x250x105
3,3	4,1	4,1	4,1	4,7
100 000	100 000	100 000	100 000	100 000
5	5	5	5	5

* - световой поток светодиодов при температуре кристалла 25°C (заявлено производителем светодиодов)
 ** - световой поток светильника при температуре окружающей среды 25°C
 *** - для всех модификации, кроме диммируемых (0-10V, 1-10V, DALI, D2 и другие) - напряжение питающей сети 176-264В

Сравнительная таблица технических характеристик

Технические параметры светильников	FLA 28-60-740-W5	FLA 28A-60-740-WA	FLA 28-60-740-WA	FLA 130A-60-850-W
Потребляемая мощность в номинальном режиме	60	60	60	60
Напряжение питающей сети, В	176-264 AC	176-264 AC	176-264 AC	176-264 AC
Частота питающей сети, Гц	47-63	47-63	47-63	47-63
Коэффициент мощности (cos φ), не менее	0,96	0,96	0,96	0,96
Потребляемый ток светильника не более, А	0,27	0,27	0,27	0,31
Рабочий ток светодиодов, А	0,07	0,07	0,07	0,046
Класс защиты от поражения электрическим током	1	1	1	1
Производитель светодиодов	Nichia	Nichia	Nichia	Nichia
Количество светодиодов	280	280	280	216
Световой поток светодиодов (Tj=25°C), Лм	11750*	11750*	11750*	10750 *
Световой поток светильника (Ta=25°C), Лм	9691**	10200**	9714**	9169**
Цветовая температура, К	3700 - 4300	3700 - 4300	3700 - 4300	4700 - 5300
Индекс цветопередачи	Ra >70	Ra >70	Ra >70	Ra > 80
Пульсации светового потока не более, %	1	1	1	1
Тип кривой силы света	W5-широкая боковая	WA-широкая осевая	WA-широкая осевая	W-широкая осевая
Температура эксплуатации, °С	от -40 до +50	от -40 до +50	от -40 до +50	от -40 до +50
Вид климатического исполнения	У1	У1	У1	У1
Степень защиты от воздействия окружающей среды	IP66	IP66	IP66	IP66
Корпус светильника	сплав алюминия (с полимерным покрытием)	сплав алюминия (с полимерным покрытием)	сплав алюминия (с полимерным покрытием)	сплав алюминия (полимерным покрытием)
Материал рассеивателя	оптика ПММА + закалённое стекло	оптика ПММА или прозрачный ПК	оптика ПММА + закалённое стекло	оптика ПММА или прозрачный ПК
Крепление	консольное, Ø трубы 48/60 мм	консольное, Ø трубы 48/60 мм	консольное, Ø трубы 48/60 мм	консольное, Ø трубы 48/60 мм
Габаритные размеры светильника	560x250x105	560x250x105	560x250x105	560x250x105
Масса светильника не более, кг	4,7	4,7	5,2	4,1
Ресурс работы светильника не менее, ч	100 000	100 000	100 000	100 000
Заводская гарантия на светильник, лет	5	5	5	5

* - световой поток светодиодов при температуре кристалла 25°C (заявлено производителем светодиодов)
 ** - световой поток светильника при температуре окружающей среды 25°C
 *** - для всех модификации, кроме диммируемых (0-10V, 1-10V, DALI, D2 и другие) - напряжение питающей сети 176-264В

FLA 130A-60-850-WA	FLA 130A-60-850-WL	FLA 130A-65-850-W	FLA 130A-65-850-WA	FLA 130A-65-850-WL
60	60	65	65	65
176-264 AC	176-264 AC	176-264 AC	176-264 AC	176-264 AC
47-63	47-63	47-63	47-63	47-63
0,96	0,96	0,96	0,96	0,96
0,31	0,31	0,33	0,33	0,33
0,046	0,046	0,054	0,054	0,054
1	1	1	1	1
Nichia	Nichia	Nichia	Nichia	Nichia
216	216	216	216	216
10750 *	10750 *	11494 *	11494 *	11494 *
9306 **	9180 **	9804 **	9950 **	9815 **
4700 - 5300	4700 - 5300	4700 - 5300	4700 - 5300	4700 - 5300
Ra > 80	Ra > 80	Ra > 80	Ra > 80	Ra > 80
1	1	1	1	1
WA-широкая осевая	WL-широкая боковая	W-широкая осевая	WA-широкая осевая	WL-широкая боковая
от -40 до +50	от -40 до +50	от -40 до +50	от -40 до +50	от -40 до +50
У1	У1	У1	У1	У1
IP66	IP66	IP66	IP66	IP66
сплав алюминия (полимерным покрытием)	сплав алюминия (полимерным покрытием)	сплав алюминия (полимерным покрытием)	сплав алюминия (полимерным покрытием)	сплав алюминия (полимерным покрытием)
оптика ПММА или прозрачный ПК	оптика ПММА или прозрачный ПК	оптика ПММА или прозрачный ПК	оптика ПММА или прозрачный ПК	оптика ПММА или прозрачный ПК
консольное, Ø трубы 48/60 мм	консольное, Ø трубы 48/60 мм	консольное, Ø трубы 48/60 мм	консольное, Ø трубы 48/60 мм	консольное, Ø трубы 48/60 мм
560x250x105	560x250x105	560x250x105	560x250x105	560x250x105
4,1	4,1	4,1	4,1	4,1
100 000	100 000	100 000	100 000	100 000
5	5	5	5	5

* - световой поток светодиодов при температуре кристалла 25°C (заявлено производителем светодиодов)
 ** - световой поток светильника при температуре окружающей среды 25°C
 *** - для всех модификации, кроме диммируемых (0-10V, 1-10V, DALI, D2 и другие) - напряжение питающей сети 176-264В

Сравнительная таблица технических характеристик

Технические параметры светильников	ФЕРЕКС-Победитель 70-850-Ш4	ФЕРЕКС-Победитель 70-850-Ш5	FLA 13A-70-850-W	FLA 13A-70-850-W
Потребляемая мощность в номинальном режиме	70	70	70	70
Напряжение питающей сети, В	176-264 AC	176-264 AC	176-264 AC	176-264 AC
Частота питающей сети, Гц	47-63	47-63	47-63	47-63
Коэффициент мощности (cos φ), не менее	0,96	0,96	0,96	0,96
Потребляемый ток светильника не более, А	0,33	0,33	0,38	0,38
Рабочий ток светодиодов, А	0,07	0,07	0,058	0,058
Класс защиты от поражения электрическим током	1	1	1	1
Производитель светодиодов	REFOND	REFOND	Nichia	Nichia
Количество светодиодов	280	280	216	216
Световой поток светодиодов (Tj=25°C), Лм	12385 *	12385 *	12385 *	12385 *
Световой поток светильника (Ta=25°C), Лм	10574 **	10574 **	10422 **	9901 **
Цветовая температура, К	4700 - 5300	4700 - 5300	4700 - 5300	4700 - 5300
Индекс цветопередачи	Ra > 80	Ra > 80	Ra > 80	Ra > 80
Пульсации светового потока не более, %	1	1	1	1
Тип кривой силы света	WA-широкая осевая	W5-широкая боковая	W-широкая осевая	W-широкая осевая
Температура эксплуатации, °С	от -40 до +50	от -40 до +50	от -40 до +50	от -40 до +50
Вид климатического исполнения	У1	У1	У1	У1
Степень защиты от воздействия окружающей среды	IP66	IP66	IP66	IP66
Корпус светильника	сплав алюминия (полимерным покрытием)	сплав алюминия (полимерным покрытием)	сплав алюминия (полимерным покрытием)	сплав алюминия (полимерным покрытием)
Материал рассеивателя	оптика ПММА или прозрачный ПК	оптика ПММА или прозрачный ПК	оптика ПММА или прозрачный ПК	оптика ПММА + закалённое стекло
Крепление	консольное, Ø трубы 48/60 мм	консольное, Ø трубы 48/60 мм	консольное, Ø трубы 48/60 мм	консольное, Ø трубы 48/60 мм
Габаритные размеры светильника	560x250x105	560x250x105	560x250x105	560x250x105
Масса светильника не более, кг	4,1	4,1	4,1	4,1
Ресурс работы светильника не менее, ч	100 000	100 000	100 000	100 000
Заводская гарантия на светильник, лет	5	5	5	5

* - световой поток светодиодов при температуре кристалла 25°C (заявлено производителем светодиодов)
 ** - световой поток светильника при температуре окружающей среды 25°C
 *** - для всех модификации, кроме диммируемых (0-10V, 1-10V, DALI, D2 и другие) - напряжение питающей сети 176-264В

FLA 13A-70-850-WA	FLA 13-70-850-WA	FLA 13A-70-850-WL	FLA 13-70-850-WL	FLA 130A-70-850-W
70	70	70	70	70
176-264 AC	176-264 AC	176-264 AC	176-264 AC	176-264 AC
47-63	47-63	47-63	47-63	47-63
0,96	0,96	0,96	0,96	0,96
0,38	0,38	0,38	0,38	0,38
0,058	0,058	0,058	0,058	0,058
1	1	1	1	1
Nichia	Nichia	Nichia	Nichia	Nichia
216	216	216	216	216
12385 *	12385 *	12385 *	12385 *	12385 *
10574 **	10046 **	10430 **	9909 **	10422 **
4700 - 5300	4700 - 5300	4700 - 5300	4700 - 5300	4700 - 5300
Ra > 80	Ra > 80	Ra > 80	Ra > 80	Ra > 80
1	1	1	1	1
WA-широкая осевая	WA-широкая осевая	WL-широкая боковая	WL-широкая боковая	W-широкая осевая
от -40 до +50	от -40 до +50	от -40 до +50	от -40 до +50	от -40 до +50
У1	У1	У1	У1	У1
IP66	IP66	IP66	IP66	IP66
сплав алюминия (полимерным покрытием)	сплав алюминия (полимерным покрытием)	сплав алюминия (полимерным покрытием)	сплав алюминия (полимерным покрытием)	сплав алюминия (полимерным покрытием)
оптика ПММА или прозрачный ПК	оптика ПММА + закалённое стекло	оптика ПММА или прозрачный ПК	оптика ПММА + закалённое стекло	оптика ПММА или прозрачный ПК
консольное, Ø трубы 48/60 мм	консольное, Ø трубы 48/60 мм	консольное, Ø трубы 48/60 мм	консольное, Ø трубы 48/60 мм	консольное, Ø трубы 48/60 мм
560x250x105	560x250x105	560x250x105	560x250x105	560x250x105
4,1	4,1	4,1	4,1	4,1
100 000	100 000	100 000	100 000	100 000
5	5	5	5	5

* - световой поток светодиодов при температуре кристалла 25°C (заявлено производителем светодиодов)
 ** - световой поток светильника при температуре окружающей среды 25°C
 *** - для всех модификации, кроме диммируемых (0-10V, 1-10V, DALI, D2 и другие) - напряжение питающей сети 176-264В

Промышленное освещение

Наружное освещение

Коммерческое освещение

Спортивное освещение

Взрывозащитные светильники

Светильники с автономным питанием

Сравнительная таблица технических характеристик

Технические параметры светильников	FLA 130A-70-850-WA	FLA 130A-70-850-WL	FLA 130A-75-850-W	FLA 130A-75-850-WA
Потребляемая мощность в номинальном режиме	70	70	75	75
Напряжение питающей сети, В	176-264 AC	176-264 AC	176-264 AC	176-264 AC
Частота питающей сети, Гц	47-63	47-63	47-63	47-63
Коэффициент мощности (cos φ), не менее	0,96	0,96	0,96	0,96
Потребляемый ток светильника не более, А	0,38	0,38	0,38	0,38
Рабочий ток светодиодов, А	0,058	0,058	0,058	0,058
Класс защиты от поражения электрическим током	1	1	1	1
Производитель светодиодов	Nichia	Nichia	Nichia	Nichia
Количество светодиодов	216	216	216	216
Световой поток светодиодов (Tj=25°C), Лм	12385 *	12385 *	13122 *	13122 *
Световой поток светильника (Ta=25°C), Лм	10574 **	10430 **	11040 **	11200 **
Цветовая температура, К	4700 - 5300	4700 - 5300	4700 - 5300	4700 - 5300
Индекс цветопередачи	Ra > 80	Ra > 80	Ra > 80	Ra > 80
Пульсации светового потока не более, %	1	1	1	1
Тип кривой силы света	WA-широкая осевая	WL-широкая боковая	W-широкая осевая	WA-широкая осевая
Температура эксплуатации, °С	от -40 до +50	от -40 до +50	от -40 до +50	от -40 до +50
Вид климатического исполнения	У1	У1	У1	У1
Степень защиты от воздействия окружающей среды	IP66	IP66	IP66	IP66
Корпус светильника	сплав алюминия (полимерным покрытием)	сплав алюминия (полимерным покрытием)	сплав алюминия (полимерным покрытием)	сплав алюминия (полимерным покрытием)
Материал рассеивателя	оптика ПММА или прозрачный ПК	оптика ПММА или прозрачный ПК	оптика ПММА или прозрачный ПК	оптика ПММА или прозрачный ПК
Крепление	консольное, Ø трубы 48/60 мм	консольное, Ø трубы 48/60 мм	консольное, Ø трубы 48/60 мм	консольное, Ø трубы 48/60 мм
Габаритные размеры светильника	560x250x105	560x250x105	560x250x105	560x250x105
Масса светильника не более, кг	4,1	4,1	4,1	4,1
Ресурс работы светильника не менее, ч	100 000	100 000	100 000	100 000
Заводская гарантия на светильник, лет	5	5	5	5

* - световой поток светодиодов при температуре кристалла 25°C (заявлено производителем светодиодов)
 ** - световой поток светильника при температуре окружающей среды 25°C
 *** - для всех модификации, кроме диммируемых (0-10V, 1-10V, DALI, D2 и другие) - напряжение питающей сети 176-264В

FLA 130A-75-850-WL	FLA 130A-80-850-W	FLA 130A-80-850-WA	FLA 130A-80-850-WL	FLA 46A-80-850-W
75	80	80	80	80
176-264 AC	176-264 AC	176-264 AC	176-264 AC	176-264 AC
47-63	47-63	47-63	47-63	47-63
0,96	0,96	0,96	0,96	0,96
0,38	0,41	0,41	0,41	0,31
0,058	0,061	0,061	0,061	0,05
1	1	1	1	1
Nichia	Nichia	Nichia	Nichia	Lumileds
216	216	216	216	216
13122 *	13122 *	13122 *	13122 *	14250*
11050 **	11680 **	11860 **	11700 **	11990**
4700 - 5300	4700 - 5300	4700 - 5300	4700 - 5300	4700 - 5300
Ra > 80	Ra > 80	Ra > 80	Ra > 80	Ra >80
1	1	1	1	1
WL-широкая боковая	W-широкая осевая	WA-широкая осевая	WL-широкая боковая	W-широкая осевая
от -40 до +50	от -40 до +50	от -40 до +50	от -40 до +50	от -40 до +50
У1	У1	У1	У1	У1
IP66	IP66	IP66	IP66	IP66
сплав алюминия (полимерным покрытием)	сплав алюминия (полимерным покрытием)	сплав алюминия (полимерным покрытием)	сплав алюминия (полимерным покрытием)	сплав алюминия (полимерным покрытием)
оптика ПММА или прозрачный ПК	оптика ПММА или прозрачный ПК	оптика ПММА или прозрачный ПК	оптика ПММА или прозрачный ПК	оптика ПММА или прозрачный ПК
консольное, Ø трубы 48/60 мм	консольное, Ø трубы 48/60 мм	консольное, Ø трубы 48/60 мм	консольное, Ø трубы 48/60 мм	консольное, Ø трубы 48/60 мм
560x250x105	560x250x105	560x250x105	560x250x105	560x250x105
4,1	4,1	4,1	4,1	4,1
100 000	100 000	100 000	100 000	100 000
5	5	5	5	5

* - световой поток светодиодов при температуре кристалла 25°C (заявлено производителем светодиодов)
 ** - световой поток светильника при температуре окружающей среды 25°C
 *** - для всех модификации, кроме диммируемых (0-10V, 1-10V, DALI, D2 и другие) - напряжение питающей сети 176-264В

Промышленное освещение

Наружное освещение

Коммерческое освещение

Спортивное освещение

Взрывозащитные светильники

Светильники с автономным питанием

Сравнительная таблица технических характеристик

Технические параметры светильников	FLA 46-80-850-W	FLA 46A-80-850-WA	FLA 46-80-850-WA	FLA 46A-80-850-WL
Потребляемая мощность в номинальном режиме	80	80	80	80
Напряжение питающей сети, В	176-264 AC	176-264 AC	176-264 AC	176-264 AC
Частота питающей сети, Гц	47-63	47-63	47-63	47-63
Коэффициент мощности (cos φ), не менее	0,96	0,96	0,96	0,96
Потребляемый ток светильника не более, А	0,31	0,31	0,31	0,31
Рабочий ток светодиодов, А	0,05	0,05	0,05	0,05
Класс защиты от поражения электрическим током	1	1	1	1
Производитель светодиодов	Lumileds	Lumileds	Lumileds	Lumileds
Количество светодиодов	216	216	216	216
Световой поток светодиодов (Tj=25°C), Лм	14250*	14250*	14250*	14250*
Световой поток светильника (Ta=25°C), Лм	11391**	12160**	11552**	12000**
Цветовая температура, К	4700 - 5300	4700 - 5300	4700 - 5300	4700 - 5300
Индекс цветопередачи	Ra >80	Ra >80	Ra >80	Ra >80
Пульсации светового потока не более, %	1	1	1	1
Тип кривой силы света	W-широкая осевая	WA-широкая осевая	WA-широкая осевая	WL-широкая боковая
Температура эксплуатации, °С	от -40 до +50	от -40 до +50	от -40 до +50	от -40 до +50
Вид климатического исполнения	У1	У1	У1	У1
Степень защиты от воздействия окружающей среды	IP66	IP66	IP66	IP66
Корпус светильника	сплав алюминия (полимерным покрытием)	сплав алюминия (полимерным покрытием)	сплав алюминия (полимерным покрытием)	сплав алюминия (полимерным покрытием)
Материал рассеивателя	оптика ПММА + закалённое стекло	оптика ПММА или прозрачный ПК	оптика ПММА + закалённое стекло	оптика ПММА или прозрачный ПК
Крепление	консольное, Ø трубы 48/60 мм	консольное, Ø трубы 48/60 мм	консольное, Ø трубы 48/60 мм	консольное, Ø трубы 48/60 мм
Габаритные размеры светильника	560x250x105	560x250x105	560x250x105	560x250x105
Масса светильника не более, кг	4,1	4,1	4,1	4,1
Ресурс работы светильника не менее, ч	100 000	100 000	100 000	100 000
Заводская гарантия на светильник, лет	5	5	5	5

* - световой поток светодиодов при температуре кристалла 25°C (заявлено производителем светодиодов)
 ** - световой поток светильника при температуре окружающей среды 25°C
 *** - для всех модификации, кроме диммируемых (0-10V, 1-10V, DALI, D2 и другие) - напряжение питающей сети 176-264В

FLA 46-80-850-WL	FLA 27A-85-740-W5	FLA 27-85-740-W5	FLA 27A-85-740-WA	FLA 27-85-740-WA
80	85	85	85	85
176-264 AC	176-264 AC	176-264 AC	176-264 AC	176-264 AC
47-63	47-63	47-63	47-63	47-63
0,96	0,96	0,96	0,96	0,96
0,31	0,4	0,4	0,4	0,4
0,05	0,09	0,09	0,09	0,09
1	1	1	1	1
Lumileds	Nichia	Nichia	Nichia	Nichia
216	320	320	320	320
14250*	16800*	16800*	16800*	16800*
11400**	14450**	13728**	14450**	13762**
4700 - 5300	3700 - 4300	3700 - 4300	3700 - 4300	3700 - 4300
Ra >80	Ra >70	Ra >70	Ra >70	Ra >70
1	1	1	1	1
WL-широкая боковая	W5-широкая боковая	W5-широкая боковая	WA-широкая осевая	WA-широкая осевая
от -40 до +50	от -40 до +50	от -40 до +50	от -40 до +50	от -40 до +50
У1	У1	У1	У1	У1
IP66	IP66	IP66	IP66	IP66
сплав алюминия (полимерным покрытием)	сплав алюминия (с полимерным покрытием)	сплав алюминия (с полимерным покрытием)	сплав алюминия (с полимерным покрытием)	сплав алюминия (с полимерным покрытием)
оптика ПММА + закалённое стекло	оптика ПММА или прозрачный ПК	оптика ПММА + закалённое стекло	оптика ПММА или прозрачный ПК	оптика ПММА+ закалённое стекло
консольное, Ø трубы 48/60 мм	консольное, Ø трубы 48 мм	консольное, Ø трубы 48 мм	консольное, Ø трубы 48 мм	консольное, Ø трубы 48 мм
560x250x105	600x270x145	600x270x145	600x270x145	600x270x145
4,1	6,5	6,5	6,5	7
100 000	100 000	100 000	100 000	100 000
5	5	5	5	5

* - световой поток светодиодов при температуре кристалла 25°C (заявлено производителем светодиодов)
 ** - световой поток светильника при температуре окружающей среды 25°C
 *** - для всех модификации, кроме диммируемых (0-10V, 1-10V, DALI, D2 и другие) - напряжение питающей сети 176-264В

Промышленное освещение
 Наружное освещение
 Коммерческое освещение
 Спортивное освещение
 Взрывозащитные светильники
 Светильники с автономным питанием

Сравнительная таблица технических характеристик

Технические параметры светильников	FLA 45A-85-740-W5	FLA 45-85-740-W5	FLA 45A-85-740-WA	FLA 45-85-740-WA
Потребляемая мощность в номинальном режиме	85	85	85	85
Напряжение питающей сети, В	176-264 AC	176-264 AC	176-264 AC	176-264 AC
Частота питающей сети, Гц	47-63	47-63	47-63	47-63
Коэффициент мощности (cos φ), не менее	0,96	0,96	0,96	0,96
Потребляемый ток светильника не более, А	0,4	0,4	0,4	0,4
Рабочий ток светодиодов, А	0,09	0,09	0,09	0,09
Класс защиты от поражения электрическим током	1	1	1	1
Производитель светодиодов	Nichia	Nichia	Nichia	Nichia
Количество светодиодов	320	320	320	320
Световой поток светодиодов (Tj=25°C), Лм	16800*	16800*	16800*	16800*
Световой поток светильника (Ta=25°C), Лм	14450**	13728**	14450**	13726**
Цветовая температура, К	3700 - 4300	3700 - 4300	3700 - 4300	3700 - 4300
Индекс цветопередачи	Ra >70	Ra >70	Ra >70	Ra >70
Пульсации светового потока не более, %	1	1	1	1
Тип кривой силы света	W5-широкая боковая	W5-широкая боковая	WA-широкая осевая	WA-широкая осевая
Температура эксплуатации, °С	от -40 до +50	от -40 до +50	от -40 до +50	от -40 до +50
Вид климатического исполнения	У1	У1	У1	У1
Степень защиты от воздействия окружающей среды	IP66	IP66	IP66	IP66
Корпус светильника	сплав алюминия (с полимерным покрытием)	сплав алюминия (с полимерным покрытием)	сплав алюминия (с полимерным покрытием)	сплав алюминия (с полимерным покрытием)
Материал рассеивателя	оптика ПММА или прозрачный ПК	оптика ПММА + закалённое стекло	оптика ПММА или прозрачный ПК	оптика ПММА+ закалённое стекло
Крепление	консольное, Ø трубы 48 мм	консольное, Ø трубы 48 мм	консольное, Ø трубы 48 мм	консольное, Ø трубы 48 мм
Габаритные размеры светильника	600x270x95	600x270x95	600x270x95	600x270x95
Масса светильника не более, кг	6,5	6,5	6,5	7
Ресурс работы светильника не менее, ч	100 000	100 000	100 000	100 000
Заводская гарантия на светильник, лет	5	5	5	5

* - световой поток светодиодов при температуре кристалла 25°C (заявлено производителем светодиодов)
 ** - световой поток светильника при температуре окружающей среды 25°C
 *** - для всех модификации, кроме диммируемых (0-10V, 1-10V, DALI, D2 и другие) - напряжение питающей сети 176-264В

FLA 03A-90-850-W	FLA 03-90-850-W	FLA 03A-90-850-WA	FLA 03-90-850-WA	FLA 03A-90-850-WL
90	90	90	90	90
176-264 AC	176-264 AC	176-264 AC	176-264 AC	176-264 AC
47-63	47-63	47-63	47-63	47-63
0,96	0,96	0,96	0,96	0,96
0,41	0,41	0,41	0,41	0,41
0,07	0,07	0,07	0,07	0,07
1	1	1	1	1
Nichia	Nichia	Nichia	Nichia	Nichia
216	216	216	216	216
15700*	15700*	15700*	15700*	15700*
13198**	12570**	13260**	12597**	13218**
4700 - 5300	4700 - 5300	4700 - 5300	4700 - 5300	4700 - 5300
Ra >80	Ra >80	Ra >80	Ra >80	Ra >80
1	1	1	1	1
W-широкая осевая	W-широкая осевая	WA-широкая осевая	WA-широкая осевая	WL-широкая боковая
от -40 до +50	от -40 до +50	от -40 до +50	от -40 до +50	от -40 до +50
У1	У1	У1	У1	У1
IP66	IP66	IP66	IP66	IP66
сплав алюминия (полимерным покрытием)	сплав алюминия (полимерным покрытием)	сплав алюминия (полимерным покрытием)	сплав алюминия (полимерным покрытием)	сплав алюминия (полимерным покрытием)
оптика ПММА или прозрачный ПК	оптика ПММА + закалённое стекло	оптика ПММА или прозрачный ПК	оптика ПММА + закалённое стекло	оптика ПММА или прозрачный ПК
консольное, Ø трубы 48/60 мм	консольное, Ø трубы 48/60 мм	консольное, Ø трубы 48/60 мм	консольное, Ø трубы 48/60 мм	консольное, Ø трубы 48/60 мм
560x250x105	560x250x105	560x250x105	560x250x105	560x250x105
4,7	5,2	4,7	5,2	4,7
100 000	100 000	100 000	100 000	100 000
5	5	5	5	5

* - световой поток светодиодов при температуре кристалла 25°C (заявлено производителем светодиодов)
 ** - световой поток светильника при температуре окружающей среды 25°C
 *** - для всех модификации, кроме диммируемых (0-10V, 1-10V, DALI, D2 и другие) - напряжение питающей сети 176-264В

Промышленное освещение

Наружное освещение

Коммерческое освещение

Спортивное освещение

Взрывозащитные светильники

Светильники с автономным питанием

Сравнительная таблица технических характеристик

Технические параметры светильников	FLA 03-90-850-WL	FLA 15A-90-850-W	FLA 15-90-850-W	FLA 15A-90-850-WA
Потребляемая мощность в номинальном режиме	90	90	90	90
Напряжение питающей сети, В	176-264 AC	176-264 AC	176-264 AC	176-264 AC
Частота питающей сети, Гц	47-63	47-63	47-63	47-63
Коэффициент мощности (cos φ), не менее	0,96	0,96	0,96	0,96
Потребляемый ток светильника не более, А	0,41	0,41	0,41	0,41
Рабочий ток светодиодов, А	0,07	0,07	0,07	0,07
Класс защиты от поражения электрическим током	1	1	1	1
Производитель светодиодов	Nichia	Nichia	Nichia	Nichia
Количество светодиодов	216	162	162	162
Световой поток светодиодов (Tj=25°C), Лм	15700*	16485*	15700*	16485*
Световой поток светильника (Ta=25°C), Лм	12588**	13272**	12640**	13272**
Цветовая температура, К	4700 - 5300	4700 - 5300	4700 - 5300	4700 - 5300
Индекс цветопередачи	Ra >80	Ra >80	Ra >80	Ra >80
Пульсации светового потока не более, %	1	1	1	1
Тип кривой силы света	WL-широкая боковая	W-широкая осевая	W-широкая осевая	WA-широкая осевая
Температура эксплуатации, °С	от -40 до +50	от -40 до +50	от -40 до +50	от -40 до +50
Вид климатического исполнения	У1	У1	У1	У1
Степень защиты от воздействия окружающей среды	IP66	IP66	IP66	IP66
Корпус светильника	сплав алюминия (полимерным покрытием)	сплав алюминия (полимерным покрытием)	сплав алюминия (полимерным покрытием)	сплав алюминия (полимерным покрытием)
Материал рассеивателя	оптика ПММА + закалённое стекло	оптика ПММА или прозрачный ПК	оптика ПММА + закалённое стекло	оптика ПММА или прозрачный ПК
Крепление	консольное, Ø трубы 48/60 мм	консольное, Ø трубы 60 мм	консольное, Ø трубы 60 мм	консольное, Ø трубы 60 мм
Габаритные размеры светильника	560x250x105	702x275x155	702x275x155	702x275x155
Масса светильника не более, кг	5,2	8,2	8,2	8,2
Ресурс работы светильника не менее, ч	100 000	100 000	100 000	100 000
Заводская гарантия на светильник, лет	5	5	5	5

* - световой поток светодиодов при температуре кристалла 25°C (заявлено производителем светодиодов)
 ** - световой поток светильника при температуре окружающей среды 25°C
 *** - для всех модификации, кроме диммируемых (0-10V, 1-10V, DALI, D2 и другие) - напряжение питающей сети 176-264В

FLA 15-90-850-WA	FLA 15A-90-850-WL	FLA 15-90-850-WL	FLA 200A-90-850-W	FLA 200A-90-850-WA
90	90	90	90	90
176-264 AC	176-264 AC	176-264 AC	176-264 AC	176-264 AC
47-63	47-63	47-63	47-63	47-63
0,96	0,96	0,96	0,96	0,96
0,41	0,41	0,41	0,46	0,46
0,07	0,07	0,07	0,047	0,047
1	1	1	1	1
Nichia	Nichia	Nichia	Nichia	Nichia
162	162	162	330	330
15700*	15700*	15700*	16750*	16750*
12640**	13272**	12640**	13889**	14091**
4700 - 5300	4700 - 5300	4700 - 5300	4700 - 5300	4700 - 5300
Ra >80	Ra >80	Ra >80	Ra >80	Ra >80
1	1	1	1	1
WA-широкая осевая	WL-широкая боковая	WL-широкая боковая	W-широкая осевая	WA-широкая осевая
от -40 до +50	от -40 до +50	от -40 до +50	от -40 до +50	от -40 до +50
У1	У1	У1	У1	У1
IP66	IP66	IP66	IP66	IP66
сплав алюминия (полимерным покрытием)	сплав алюминия (полимерным покрытием)	сплав алюминия (полимерным покрытием)	сплав алюминия (с полимерным покрытием)	сплав алюминия (с полимерным покрытием)
оптика ПММА + закалённое стекло	оптика ПММА или прозрачный ПК	оптика ПММА + закалённое стекло	оптика ПММА или прозрачный ПК	оптика ПММА или прозрачный ПК
консольное, Ø трубы 60 мм	консольное, Ø трубы 60 мм	консольное, Ø трубы 60 мм	консольное, Ø трубы 48/60 мм	консольное, Ø трубы 48/60 мм
702x275x155	702x275x155	702x275x155	660x315x125	660x315x125
8,2	8,2	8,2	7,5	7,5
100 000	100 000	100 000	100 000	100 000
5	5	5	5	5

* - световой поток светодиодов при температуре кристалла 25°C (заявлено производителем светодиодов)
 ** - световой поток светильника при температуре окружающей среды 25°C
 *** - для всех модификации, кроме диммируемых (0-10V, 1-10V, DALI, D2 и другие) - напряжение питающей сети 176-264В

Промышленное освещение
 Наружное освещение
 Коммерческое освещение
 Спортивное освещение
 Взрывозащитные светильники
 Светильники с автономным питанием

Сравнительная таблица технических характеристик

Технические параметры светильников	FLA 200A-90-850-WL	FLA 200A-95-850-W	FLA 200A-95-850-WA	FLA 200A-95-850-WL
Потребляемая мощность в номинальном режиме	90	95	95	95
Напряжение питающей сети, В	176-264 AC	176-264 AC	176-264 AC	176-264 AC
Частота питающей сети, Гц	47-63	47-63	47-63	47-63
Коэффициент мощности (cos φ), не менее	0,96	0,96	0,96	0,96
Потребляемый ток светильника не более, А	0,46	0,48	0,48	0,48
Рабочий ток светодиодов, А	0,047	0,05	0,05	0,05
Класс защиты от поражения электрическим током	1	1	1	1
Производитель светодиодов	Nichia	Nichia	Nichia	Nichia
Количество светодиодов	330	330	330	330
Световой поток светодиодов (Tj=25°C), Лм	16750*	17515*	17515*	17515*
Световой поток светильника (Ta=25°C), Лм	13900**	14523**	14735**	14535**
Цветовая температура, К	4700 - 5300	4700 - 5300	4700 - 5300	4700 - 5300
Индекс цветопередачи	Ra >80	Ra > 80	Ra > 80	Ra > 80
Пульсации светового потока не более, %	1	1	1	1
Тип кривой силы света	WL-широкая боковая	W-широкая осевая	WA-широкая осевая	WL-широкая боковая
Температура эксплуатации, °С	от -40 до +50	от -40 до +50	от -40 до +50	от -40 до +50
Вид климатического исполнения	У1	У1	У1	У1
Степень защиты от воздействия окружающей среды	IP66	IP66	IP66	IP66
Корпус светильника	сплав алюминия (с полимерным покрытием)	сплав алюминия (с полимерным покрытием)	сплав алюминия (с полимерным покрытием)	сплав алюминия (с полимерным покрытием)
Материал рассеивателя	оптика ПММА или прозрачный ПК	оптика ПММА или прозрачный ПК	оптика ПММА или прозрачный ПК	оптика ПММА или прозрачный ПК
Крепление	консольное, Ø трубы 48/60 мм	консольное, Ø трубы 48/60 мм	консольное, Ø трубы 48/60 мм	консольное, Ø трубы 48/60 мм
Габаритные размеры светильника	660x315x125	660x315x125	660x315x125	660x315x125
Масса светильника не более, кг	7,5	7,5	7,5	7,5
Ресурс работы светильника не менее, ч	100 000	100 000	100 000	100 000
Заводская гарантия на светильник, лет	5	5	5	5

* - световой поток светодиодов при температуре кристалла 25°C (заявлено производителем светодиодов)
 ** - световой поток светильника при температуре окружающей среды 25°C
 *** - для всех модификации, кроме диммируемых (0-10V, 1-10V, DALI, D2 и другие) - напряжение питающей сети 176-264В

FLA 200A-100-850-W	FLA 200A-100-850-WA	FLA 200A-100-850-WL	FLA 200A-105-850-W	FLA 200A-105-850-WA
100	100	100	105	105
176-264 AC	176-264 AC	176-264 AC	176-264 AC	176-264 AC
47-63	47-63	47-63	47-63	47-63
0,96	0,96	0,96	0,96	0,96
0,51	0,51	0,51	0,54	0,54
0,052	0,052	0,052	0,054	0,054
1	1	1	1	1
Nichia	Nichia	Nichia	Nichia	Nichia
330	330	330	330	330
18320*	18320*	18320*	19170*	19170*
15188**	15409**	15200**	15894**	16126**
4700 - 5300	4700 - 5300	4700 - 5300	4700 - 5300	4700 - 5300
Ra > 80	Ra > 80	Ra > 80	Ra > 80	Ra > 80
1	1	1	1	1
W-широкая осевая	WA-широкая осевая	WL-широкая боковая	W-широкая осевая	WA-широкая осевая
от -40 до +50	от -40 до +50	от -40 до +50	от -40 до +50	от -40 до +50
У1	У1	У1	У1	У1
IP66	IP66	IP66	IP66	IP66
сплав алюминия (с полимерным покрытием)	сплав алюминия (с полимерным покрытием)	сплав алюминия (с полимерным покрытием)	сплав алюминия (с полимерным покрытием)	сплав алюминия (с полимерным покрытием)
оптика ПММА или прозрачный ПК	оптика ПММА или прозрачный ПК	оптика ПММА или прозрачный ПК	оптика ПММА или прозрачный ПК	оптика ПММА или прозрачный ПК
консольное, Ø трубы 48/60 мм	консольное, Ø трубы 48/60 мм	консольное, Ø трубы 48/60 мм	консольное, Ø трубы 48/60 мм	консольное, Ø трубы 48/60 мм
660x315x125	660x315x125	660x315x125	660x315x125	660x315x125
7,5	7,5	7,5	7,5	7,5
100 000	100 000	100 000	100 000	100 000
5	5	5	5	5

* - световой поток светодиодов при температуре кристалла 25°C (заявлено производителем светодиодов)
 ** - световой поток светильника при температуре окружающей среды 25°C
 *** - для всех модификации, кроме диммируемых (0-10V, 1-10V, DALI, D2 и другие) - напряжение питающей сети 176-264В

Промышленное освещение

Наружное освещение

Коммерческое освещение

Спортивное освещение

Взрывозащитные светильники

Светильники с автономным питанием

Сравнительная таблица технических характеристик

Технические параметры светильников	FLA 200A-105-850-WL	FLA 42A-110-740-W5	FLA 42-110-740-W5	FLA 42A-110-740-WA
Потребляемая мощность в номинальном режиме	105	110	110	110
Напряжение питающей сети, В	176-264 AC	176-264 AC	176-264 AC	176-264 AC
Частота питающей сети, Гц	47-63	47-63	47-63	47-63
Коэффициент мощности (cos φ), не менее	0,96	0,96	0,96	0,96
Потребляемый ток светильника не более, А	0,54	0,5	0,5	0,5
Рабочий ток светодиодов, А	0,054	0,07	0,07	0,07
Класс защиты от поражения электрическим током	1	1	1	1
Производитель светодиодов	Nichia	Nichia	Nichia	Nichia
Количество светодиодов	330	440	440	440
Световой поток светодиодов (Tj=25°C), Лм	19170*	22479*	22479*	22479*
Световой поток светильника (Ta=25°C), Лм	15907**	18700**	17765**	18700**
Цветовая температура, К	4700 - 5300	3700 - 4300	3700 - 4300	3700 - 4300
Индекс цветопередачи	Ra > 80	Ra >70	Ra >70	Ra >70
Пульсации светового потока не более, %	1	1	1	1
Тип кривой силы света	WL-широкая боковая	W5-широкая боковая	W5-широкая боковая	WA-широкая осевая
Температура эксплуатации, °С	от -40 до +50	от -40 до +50	от -40 до +50	от -40 до +50
Вид климатического исполнения	У1	У1	У1	У1
Степень защиты от воздействия окружающей среды	IP66	IP66	IP66	IP66
Корпус светильника	сплав алюминия (с полимерным покрытием)	сплав алюминия (с полимерным покрытием)	сплав алюминия (с полимерным покрытием)	сплав алюминия (с полимерным покрытием)
Материал рассеивателя	оптика ПММА или прозрачный ПК	оптика ПММА или прозрачный ПК	оптика ПММА + закалённое стекло	оптика ПММА или прозрачный ПК
Крепление	консольное, Ø трубы 48 мм	консольное, Ø трубы 48 мм	консольное, Ø трубы 48 мм	консольное, Ø трубы 48 мм
Габаритные размеры светильника	660x315x125	660x315x125	660x315x125	660x315x125
Масса светильника не более, кг	7,5	7,2	7,2	7,2
Ресурс работы светильника не менее, ч	100 000	100 000	100 000	100 000
Заводская гарантия на светильник, лет	5	5	5	5

* - световой поток светодиодов при температуре кристалла 25°C (заявлено производителем светодиодов)
 ** - световой поток светильника при температуре окружающей среды 25°C
 *** - для всех модификации, кроме диммируемых (0-10V, 1-10V, DALI, D2 и другие) - напряжение питающей сети 176-264В

FLA 42-110-740-WA	FLA 200A-110-850-W	FLA 200A-110-850-WA	FLA 200A-110-850-WL	FLA 200A-115-850-W
110	110	110	110	115
176-264 AC	176-264 AC	176-264 AC	176-264 AC	176-264 AC
47-63	47-63	47-63	47-63	47-63
0,96	0,96	0,96	0,96	0,96
0,5	0,56	0,56	0,56	0,58
0,07	0,057	0,057	0,057	0,059
1	1	1	1	1
Nichia	Nichia	Nichia	Nichia	Nichia
440	330	330	330	330
22479*	20020*	20020*	20020*	20790*
17766**	16596**	16839**	16610**	17236**
3700 - 4300	4700 - 5300	4700 - 5300	4700 - 5300	4700 - 5300
Ra >70	Ra > 80	Ra > 80	Ra > 80	Ra > 80
1	1	1	1	1
WA-широкая осевая	W-широкая осевая	WA-широкая осевая	WL-широкая боковая	W-широкая осевая
от -40 до +50	от -40 до +50	от -40 до +50	от -40 до +50	от -40 до +50
У1	У1	У1	У1	У1
IP66	IP66	IP66	IP66	IP66
сплав алюминия (с полимерным покрытием)	сплав алюминия (с полимерным покрытием)	сплав алюминия (с полимерным покрытием)	сплав алюминия (с полимерным покрытием)	сплав алюминия (с полимерным покрытием)
оптика ПММА+ закалённое стекло	оптика ПММА или прозрачный ПК	оптика ПММА или прозрачный ПК	оптика ПММА или прозрачный ПК	оптика ПММА или прозрачный ПК
консольное, Ø трубы 48 мм	консольное, Ø трубы 48 мм	консольное, Ø трубы 48 мм	консольное, Ø трубы 48 мм	консольное, Ø трубы 48 мм
660x315x125	660x315x125	660x315x125	660x315x125	660x315x125
7,5	7,5	7,5	7,5	7,5
100 000	100 000	100 000	100 000	100 000
5	5	5	5	5

* - световой поток светодиодов при температуре кристалла 25°C (заявлено производителем светодиодов)
 ** - световой поток светильника при температуре окружающей среды 25°C
 *** - для всех модификации, кроме диммируемых (0-10V, 1-10V, DALI, D2 и другие) - напряжение питающей сети 176-264В

Промышленное освещение

Наружное освещение

Коммерческое освещение

Спортивное освещение

Взрывозащитные светильники

Светильники с автономным питанием

Сравнительная таблица технических характеристик

Технические параметры светильников	FLA 200A-115-850-WA	FLA 200A-115-850-WL	FLA 200A-120-850-W	FLA 200A-120-850-WA
Потребляемая мощность в номинальном режиме	115	115	120	120
Напряжение питающей сети, В	176-264 AC	176-264 AC	176-264 AC	176-264 AC
Частота питающей сети, Гц	47-63	47-63	47-63	47-63
Коэффициент мощности (cos φ), не менее	0,96	0,96	0,96	0,96
Потребляемый ток светильника не более, А	0,58	0,58	0,61	0,61
Рабочий ток светодиодов, А	0,059	0,059	0,062	0,062
Класс защиты от поражения электрическим током	1	1	1	1
Производитель светодиодов	Nichia	Nichia	Nichia	Nichia
Количество светодиодов	330	330	330	330
Световой поток светодиодов (Tj=25°C), Лм	20790*	20790*	21570*	21570*
Световой поток светильника (Ta=25°C), Лм	17488**	17250**	17885**	18146**
Цветовая температура, К	4700 - 5300	4700 - 5300	4700 - 5300	4700 - 5300
Индекс цветопередачи	Ra > 80	Ra > 80	Ra > 80	Ra > 80
Пульсации светового потока не более, %	1	1	1	1
Тип кривой силы света	WA-широкая осевая	WL-широкая боковая	W-широкая осевая	WA-широкая осевая
Температура эксплуатации, °С	от -40 до +50	от -40 до +50	от -40 до +50	от -40 до +50
Вид климатического исполнения	У1	У1	У1	У1
Степень защиты от воздействия окружающей среды	IP66	IP66	IP66	IP66
Корпус светильника	сплав алюминия (с полимерным покрытием)	сплав алюминия (с полимерным покрытием)	сплав алюминия (с полимерным покрытием)	сплав алюминия (с полимерным покрытием)
Материал рассеивателя	оптика ПММА или прозрачный ПК	оптика ПММА или прозрачный ПК	оптика ПММА или прозрачный ПК	оптика ПММА или прозрачный ПК
Крепление	консольное, Ø трубы 48 мм	консольное, Ø трубы 48 мм	консольное, Ø трубы 48/60 мм	консольное, Ø трубы 48/60 мм
Габаритные размеры светильника	660x315x125	660x315x125	660x315x125	660x315x125
Масса светильника не более, кг	7,5	7,5	7,5	7,5
Ресурс работы светильника не менее, ч	100 000	100 000	100 000	100 000
Заводская гарантия на светильник, лет	5	5	5	5

* - световой поток светодиодов при температуре кристалла 25°C (заявлено производителем светодиодов)
 ** - световой поток светильника при температуре окружающей среды 25°C
 *** - для всех модификации, кроме диммируемых (0-10V, 1-10V, DALI, D2 и другие) - напряжение питающей сети 176-264В

FLA 200A-120-850-WL	FLA 200A-125-850-W	FLA 200A-125-850-WA	FLA 200A-125-850-WL	FLA 200A-130-850-WA
120	125	125	125	130
176-264 AC	176-264 AC	176-264 AC	176-264 AC	176-264 AC
47-63	47-63	47-63	47-63	47-63
0,96	0,96	0,96	0,96	0,96
0,61	0,64	0,64	0,64	0,66
0,062	0,065	0,065	0,065	0,067
1	1	1	1	1
Nichia	Nichia	Nichia	Nichia	Nichia
330	330	330	330	330
21570*	22290*	22290*	22290*	23100*
17900**	18485**	18755**	18500**	19159**
4700 - 5300	4700 - 5300	4700 - 5300	4700 - 5300	4700 - 5300
Ra > 80	Ra > 80	Ra > 80	Ra > 80	Ra > 80
1	1	1	1	1
WL-широкая боковая	W-широкая осевая	WA-широкая осевая	WL-широкая боковая	W-широкая осевая
от -40 до +50	от -40 до +50	от -40 до +50	от -40 до +50	от -40 до +50
У1	У1	У1	У1	У1
IP66	IP66	IP66	IP66	IP66
сплав алюминия (с полимерным покрытием)	сплав алюминия (с полимерным покрытием)	сплав алюминия (с полимерным покрытием)	сплав алюминия (с полимерным покрытием)	сплав алюминия (с полимерным покрытием)
оптика ПММА или прозрачный ПК	оптика ПММА или прозрачный ПК	оптика ПММА или прозрачный ПК	оптика ПММА или прозрачный ПК	оптика ПММА или прозрачный ПК
консольное, Ø трубы 48/60 мм	консольное, Ø трубы 48/60 мм	консольное, Ø трубы 48/60 мм	консольное, Ø трубы 48/60 мм	консольное, Ø трубы 48/60 мм
660x315x125	660x315x125	660x315x125	660x315x125	660x315x125
7,5	7,5	7,5	7,5	7,5
100 000	100 000	100 000	100 000	100 000
5	5	5	5	5

* - световой поток светодиодов при температуре кристалла 25°C (заявлено производителем светодиодов)
 ** - световой поток светильника при температуре окружающей среды 25°C
 *** - для всех модификации, кроме диммируемых (0-10V, 1-10V, DALI, D2 и другие) - напряжение питающей сети 176-264В

Промышленное освещение

Наружное освещение

Коммерческое освещение

Спортивное освещение

Взрывозащитные светильники

Светильники с автономным питанием

Сравнительная таблица технических характеристик

Технические параметры светильников	FLA 200A-130-850-WA	FLA 200A-130-850-WL	FLA 200A-135-850-W	FLA 200A-135-850-WA
Потребляемая мощность в номинальном режиме	130	130	135	135
Напряжение питающей сети, В	176-264 AC	176-264 AC	176-264 AC	176-264 AC
Частота питающей сети, Гц	47-63	47-63	47-63	47-63
Коэффициент мощности (cos φ), не менее	0,96	0,96	0,96	0,96
Потребляемый ток светильника не более, А	0,66	0,66	0,68	0,68
Рабочий ток светодиодов, А	0,067	0,067	0,069	0,069
Класс защиты от поражения электрическим током	1	1	1	1
Производитель светодиодов	Nichia	Nichia	Nichia	Nichia
Количество светодиодов	330	330	330	330
Световой поток светодиодов (Tj=25°C), Лм	23100*	23100*	23910*	23910*
Световой поток светильника (Ta=25°C), Лм	19439**	19175**	19829**	20118**
Цветовая температура, К	4700 - 5300	4700 - 5300	4700 - 5300	4700 - 5300
Индекс цветопередачи	Ra > 80	Ra > 80	Ra > 80	Ra > 80
Пульсации светового потока не более, %	1	1	1	1
Тип кривой силы света	WA-широкая осевая	WL-широкая боковая	W-широкая осевая	WA-широкая осевая
Температура эксплуатации, °С	от -40 до +50	от -40 до +50	от -40 до +50	от -40 до +50
Вид климатического исполнения	У1	У1	У1	У1
Степень защиты от воздействия окружающей среды	IP66	IP66	IP66	IP66
Корпус светильника	сплав алюминия (с полимерным покрытием)	сплав алюминия (с полимерным покрытием)	сплав алюминия (с полимерным покрытием)	сплав алюминия (с полимерным покрытием)
Материал рассеивателя	оптика ПММА или прозрачный ПК	оптика ПММА или прозрачный ПК	оптика ПММА или прозрачный ПК	оптика ПММА или прозрачный ПК
Крепление	консольное, Ø трубы 48/60 мм	консольное, Ø трубы 48/60 мм	консольное, Ø трубы 48 мм	консольное, Ø трубы 48 мм
Габаритные размеры светильника	660x315x125	660x315x125	660x315x125	660x315x125
Масса светильника не более, кг	7,5	7,5	7,5	7,5
Ресурс работы светильника не менее, ч	100 000	100 000	100 000	100 000
Заводская гарантия на светильник, лет	5	5	5	5

* - световой поток светодиодов при температуре кристалла 25°C (заявлено производителем светодиодов)
 ** - световой поток светильника при температуре окружающей среды 25°C
 *** - для всех модификации, кроме диммируемых (0-10V, 1-10V, DALI, D2 и другие) - напряжение питающей сети 176-264В

FLA 200A-135-850-WL	FLA 04A-140-850-WA	FLA 04-140-850-WA	FLA 04A-140-850-WL	FLA 04-140-850-WL
135	140	140	140	140
176-264 AC	176-264 AC	176-264 AC	176-264 AC	176-264 AC
47-63	47-63	47-63	47-63	47-63
0,96	0,96	0,96	0,96	0,96
0,68	0,71	0,71	0,71	0,71
0,069	0,07	0,07	0,07	0,07
1	1	1	1	1
Nichia	Nichia	Nichia	Nichia	Nichia
330	330	330	330	330
23910*	22340*	22340*	22340*	22340*
19845**	21770**	20682**	21704**	20196**
4700 - 5300	4700 - 5300	4700 - 5300	4700 - 5300	4700 - 5300
Ra > 80	Ra >80	Ra >80	Ra >80	Ra >80
1	1	1	1	1
WL-широкая боковая	WA-широкая осевая	WA-широкая осевая	WL-широкая боковая	WL-широкая боковая
от -40 до +50	от -40 до +50	от -40 до +50	от -40 до +50	от -40 до +50
У1	У1	У1	У1	У1
IP66	IP66	IP66	IP66	IP66
сплав алюминия (с полимерным покрытием)	сплав алюминия (с анодированным или полимерным покрытием)	сплав алюминия (с анодированным или полимерным покрытием)	сплав алюминия (с анодированным или полимерным покрытием)	сплав алюминия (с анодированным или полимерным покрытием)
оптика ПММА или прозрачный ПК	оптика ПММА или прозрачный ПК	закалённое стекло + оптика ПММА	оптика ПММА или прозрачный ПК	оптика ПММА + закалённое стекло
консольное, Ø трубы 48/60 мм	консольное, Ø трубы 48/60 мм	консольное, Ø трубы 48 мм	консольное, Ø трубы 48 мм	консольное, Ø трубы 48 мм
660x315x125	910x370x160	910x370x160	910x370x160	910x370x160
7,5	12,5	12,5	12,5	12,5
100 000	100 000	100 000	100 000	100 000
5	5	5	5	5

* - световой поток светодиодов при температуре кристалла 25°C (заявлено производителем светодиодов)
 ** - световой поток светильника при температуре окружающей среды 25°C
 *** - для всех модификации, кроме диммируемых (0-10V, 1-10V, DALI, D2 и другие) - напряжение питающей сети 176-264В

Промышленное освещение

Наружное освещение

Коммерческое освещение

Спортивное освещение

Взрывозащитные светильники

Светильники с автономным питанием

Сравнительная таблица технических характеристик

Технические параметры светильников	FLA20A-140-850-W	FLA 20-140-850-W	FLA 20A-140-850-WA	FLA 20-140-850-WA
Потребляемая мощность в номинальном режиме	140	140	140	140
Напряжение питающей сети, В	176-264 AC	176-264 AC	176-264 AC	176-264 AC
Частота питающей сети, Гц	47-63	47-63	47-63	47-63
Коэффициент мощности (cos φ), не менее	0,96	0,96	0,96	0,96
Потребляемый ток светильника не более, А	0,64	0,64	0,64	0,64
Рабочий ток светодиодов, А	0,07	0,07	0,07	0,07
Класс защиты от поражения электрическим током	1	1	1	1
Производитель светодиодов	Nichia	Nichia	Nichia	Nichia
Количество светодиодов	330	330	330	330
Световой поток светодиодов (Tj=25°C), Лм	24800*	24800*	24800*	24800*
Световой поток светильника (Ta=25°C), Лм	20580**	19600**	20580**	19600**
Цветовая температура, К	4700 - 5300	4700 - 5300	4700 - 5300	4700 - 5300
Индекс цветопередачи	Ra >80	Ra >80	Ra >80	Ra >80
Пульсации светового потока не более, %	1	1	1	1
Тип кривой силы света	W-широкая осевая	W-широкая осевая	WA-широкая осевая	WA-широкая осевая
Температура эксплуатации, °С	от -40 до +50	от -40 до +50	от -40 до +50	от -40 до +50
Вид климатического исполнения	У1	У1	У1	У1
Степень защиты от воздействия окружающей среды	IP66	IP66	IP66	IP66
Корпус светильника	сплав алюминия (с полимерным покрытием)	сплав алюминия (с полимерным покрытием)	сплав алюминия (с полимерным покрытием)	сплав алюминия (с полимерным покрытием)
Материал рассеивателя	оптика ПММА или прозрачный ПК	оптика ПММА+ закалённое стекло	оптика ПММА или прозрачный ПК	оптика ПММА+ закалённое стекло
Крепление	консольное, Ø трубы 48 мм	консольное, Ø трубы 48 мм	консольное, Ø трубы 48/60 мм	консольное, Ø трубы 48/60 мм
Габаритные размеры светильника	660x315x125	660x315x125	660x315x125	660x315x125
Масса светильника не более, кг	7,5	7,5	7,5	7,5
Ресурс работы светильника не менее, ч	100 000	100 000	100 000	100 000
Заводская гарантия на светильник, лет	5	5	5	5

* - световой поток светодиодов при температуре кристалла 25°C (заявлено производителем светодиодов)
 ** - световой поток светильника при температуре окружающей среды 25°C
 *** - для всех модификации, кроме диммируемых (0-10V, 1-10V, DALI, D2 и другие) - напряжение питающей сети 176-264В

FLA20A-140-850-WL	FLA 20-140-850-WL	FLA 200A-140-850-W	FLA 200A-140-850-WA	FLA 200A-140-850-WL
140	140	140	140	140
176-264 AC	176-264 AC	176-264 AC	176-264 AC	176-264 AC
47-63	47-63	47-63	47-63	47-63
0,96	0,96	0,96	0,96	0,96
0,64	0,64	0,71	0,71	0,71
0,07	0,07	0,072	0,072	0,072
1	1	1	1	1
Nichia	Nichia	Nichia	Nichia	Nichia
330	330	330	330	330
24800*	24800*	24626*	24626*	24626*
20580**	19600**	20423**	20721**	20440**
4700 - 5300	4700 - 5300	4700 - 5300	4700 - 5300	4700 - 5300
Ra >80	Ra >80	Ra > 80	Ra > 80	Ra > 80
1	1	1	1	1
WL-широкая боковая	WL-широкая боковая	W-широкая осевая	WA-широкая осевая	WL-широкая боковая
от -40 до +50	от -40 до +50	от -40 до +50	от -40 до +50	от -40 до +50
У1	У1	У1	У1	У1
IP66	IP66	IP66	IP66	IP66
сплав алюминия (с полимерным покрытием)	сплав алюминия (с полимерным покрытием)	сплав алюминия (с полимерным покрытием)	сплав алюминия (с полимерным покрытием)	сплав алюминия (с полимерным покрытием)
оптика ПММА или прозрачный ПК	оптика ПММА+ закалённое стекло	оптика ПММА или прозрачный ПК	оптика ПММА или прозрачный ПК	оптика ПММА или прозрачный ПК
консольное, Ø трубы 48/60 мм	консольное, Ø трубы 48/60 мм	консольное, Ø трубы 48 мм	консольное, Ø трубы 48 мм	консольное, Ø трубы 48 мм
660x315x125	660x315x125	660x315x125	660x315x125	660x315x125
7,5	7,5	7,5	7,5	7,5
100 000	100 000	100 000	100 000	100 000
5	5	5	5	5

* - световой поток светодиодов при температуре кристалла 25°C (заявлено производителем светодиодов)
 ** - световой поток светильника при температуре окружающей среды 25°C
 *** - для всех модификации, кроме диммируемых (0-10V, 1-10V, DALI, D2 и другие) - напряжение питающей сети 176-264В

Промышленное освещение

Наружное освещение

Коммерческое освещение

Спортивное освещение

Взрывозащитные светильники

Светильники с автономным питанием

Сравнительная таблица технических характеристик

Технические параметры светильников	FLA 200A-145-850-W	FLA 200A-145-850-WA	FLA 200A-145-850-WL	FLA 07A-150-850-WL
Потребляемая мощность в номинальном режиме	145	145	145	150
Напряжение питающей сети, В	176-264 AC	176-264 AC	176-264 AC	176-264 AC
Частота питающей сети, Гц	47-63	47-63	47-63	47-63
Коэффициент мощности (cos φ), не менее	0,96	0,96	0,96	0,96
Потребляемый ток светильника не более, А	0,74	0,74	0,74	0,71
Рабочий ток светодиодов, А	0,075	0,075	0,075	0,07
Класс защиты от поражения электрическим током	1	1	1	1
Производитель светодиодов	Nichia	Nichia	Nichia	Nichia
Количество светодиодов	330	330	330	370
Световой поток светодиодов (Tj=25°C), Лм	25420*	25420*	25420*	26465*
Световой поток светильника (Ta=25°C), Лм	21083**	21391**	21100**	22051**
Цветовая температура, К	4700 - 5300	4700 - 5300	4700 - 5300	4700 - 5300
Индекс цветопередачи	Ra > 80	Ra > 80	Ra > 80	Ra >80
Пульсации светового потока не более, %	1	1	1	1
Тип кривой силы света	W-широкая осевая	WA-широкая осевая	WL-широкая боковая	WL-широкая боковая
Температура эксплуатации, °С	от -40 до +50	от -40 до +50	от -40 до +50	от -40 до +50
Вид климатического исполнения	У1	У1	У1	У1
Степень защиты от воздействия окружающей среды	IP66	IP66	IP66	IP66
Корпус светильника	сплав алюминия (с полимерным покрытием)	сплав алюминия (с полимерным покрытием)	сплав алюминия (с полимерным покрытием)	сплав алюминия (с полимерным покрытием)
Материал рассеивателя	оптика ПММА или прозрачный ПК	оптика ПММА или прозрачный ПК	оптика ПММА или прозрачный ПК	оптика ПММА или прозрачный ПК
Крепление	консольное, Ø трубы 48 мм	консольное, Ø трубы 48 мм	консольное, Ø трубы 48 мм	консольное, Ø трубы 48 мм
Габаритные размеры светильника	660x315x125	660x315x125	660x315x125	600x270x95
Масса светильника не более, кг	7,5	7,5	7,5	6,5
Ресурс работы светильника не менее, ч	100 000	100 000	100 000	100 000
Заводская гарантия на светильник, лет	5	5	5	5

* - световой поток светодиодов при температуре кристалла 25°C (заявлено производителем светодиодов)
 ** - световой поток светильника при температуре окружающей среды 25°C
 *** - для всех модификации, кроме диммируемых (0-10V, 1-10V, DALI, D2 и другие) - напряжение питающей сети 176-264В

FLA 07-150-850-WL	FLA 200A-150-850-W	FLA 200A-150-850-WA	FLA 200A-150-850-WL	FLA 04A-180-850-W
150	150	150	150	180
176-264 AC	176-264 AC	176-264 AC	176-264 AC	176-264 AC
47-63	47-63	47-63	47-63	47-63
0,96	0,96	0,96	0,96	0,96
0,71	0,76	0,76	0,76	0,81
0,07	0,077	0,077	0,077	0,085
1	1	1	1	1
Nichia	Nichia	Nichia	Nichia	Nichia
370	330	330	330	330
26465*	26200*	26200*	26200*	26340*
21000**	21732**	22050**	21750**	25406**
4700 - 5300	4700 - 5300	4700 - 5300	4700 - 5300	4700 - 5300
Ra >80	Ra > 80	Ra > 80	Ra > 80	Ra >80
1	1	1	1	1
WL-широкая боковая	W-широкая осевая	WA-широкая осевая	WL-широкая боковая	WL-широкая осевая
от -40 до +50	от -40 до +50	от -40 до +50	от -40 до +50	от -40 до +50
У1	У1	У1	У1	У1
IP66	IP66	IP66	IP66	IP66
сплав алюминия (с полимерным покрытием)	сплав алюминия (с полимерным покрытием)	сплав алюминия (с полимерным покрытием)	сплав алюминия (с полимерным покрытием)	сплав алюминия (с анодированным или полимерным покрытием)
оптика ПММА + закалённое стекло	оптика ПММА или прозрачный ПК	оптика ПММА или прозрачный ПК	оптика ПММА или прозрачный ПК	оптика ПММА или прозрачный ПК
консольное, Ø трубы 48 мм	консольное, Ø трубы 48 мм	консольное, Ø трубы 48 мм	консольное, Ø трубы 48 мм	консольное, Ø трубы 48 мм
600x270x95	660x315x125	660x315x125	660x315x125	910x370x160
7	7,5	7,5	7,5	12,5
100 000	100 000	100 000	100 000	100 000
5	5	5	5	5

* - световой поток светодиодов при температуре кристалла 25°C (заявлено производителем светодиодов)
 ** - световой поток светильника при температуре окружающей среды 25°C
 *** - для всех модификации, кроме диммируемых (0-10V, 1-10V, DALI, D2 и другие) - напряжение питающей сети 176-264В

Промышленное освещение

Наружное освещение

Коммерческое освещение

Спортивное освещение

Взрывозащитные светильники

Светильники с автономным питанием

Сравнительная таблица технических характеристик

Технические параметры светильников	FLA 04-180-850-W	FLA 04A-180-850-WA	FLA 04A-180-850-WA	FLA 04A-180-850-WL
Потребляемая мощность в номинальном режиме	180	180	180	180
Напряжение питающей сети, В	176-264 AC	176-264 AC	176-264 AC	176-264 AC
Частота питающей сети, Гц	47-63	47-63	47-63	47-63
Коэффициент мощности (cos φ), не менее	0,96	0,96	0,96	0,96
Потребляемый ток светильника не более, А	0,81	0,81	0,81	0,81
Рабочий ток светодиодов, А	0,085	0,085	0,085	0,085
Класс защиты от поражения электрическим током	1	1	1	1
Производитель светодиодов	Nichia	Nichia	Nichia	Nichia
Количество светодиодов	330	330	330	330
Световой поток светодиодов (Tj=25°C), Лм	26340*	26340*	26340*	26340*
Световой поток светильника (Ta=25°C), Лм	24196**	25485**	24211	25406**
Цветовая температура, К	4700 - 5300	4700 - 5300	4700 - 5300	4700 - 5300
Индекс цветопередачи	Ra >80	Ra >80	Ra >80	Ra >80
Пульсации светового потока не более, %	1	1	1	1
Тип кривой силы света	WL-широкая осевая	WA-широкая осевая	WA-широкая осевая	WL-широкая боковая
Температура эксплуатации, °С	от -40 до +50	от -40 до +50	от -40 до +50	от -40 до +50
Вид климатического исполнения	У 1	У 1	У 1	У 1
Степень защиты от воздействия окружающей среды	IP66	IP66	IP66	IP66
Корпус светильника	сплав алюминия (с анодированным или полимерным покрытием)	сплав алюминия (с анодированным или полимерным покрытием)	сплав алюминия (с анодированным или полимерным покрытием)	сплав алюминия (с анодированным или полимерным покрытием)
Материал рассеивателя	оптика ПММА + закалённое стекло	оптика ПММА или прозрачный ПК	оптика ПММА + закалённое стекло	оптика ПММА или прозрачный ПК
Крепление	консольное, Ø трубы 48 мм	консольное, Ø трубы 48 мм	консольное, Ø трубы 48 мм	консольное, Ø трубы 48 мм
Габаритные размеры светильника	910x370x160	910x370x160	910x370x160	910x370x160
Масса светильника не более, кг	12,5	12,5	12,5	12,5
Ресурс работы светильника не менее, ч	100 000	100 000	100 000	100 000
Заводская гарантия на светильник, лет	5	5	5	5

* - световой поток светодиодов при температуре кристалла 25°C (заявлено производителем светодиодов)
 ** - световой поток светильника при температуре окружающей среды 25°C
 *** - для всех модификации, кроме диммируемых (0-10V, 1-10V, DALI, D2 и другие) - напряжение питающей сети 176-264В

FLA 04-180-850-WL	FLA 04A-220-740-W5	FLA 04-220-740-W5	FLA 04A-220-740-WA	FLA 04-220-740-WA
180	220	220	220	220
176-264 AC	100-300 AC	100-300 AC	100-300 AC	100-300 AC
47-63	47-63	47-63	47-63	47-63
0,96	0,96	0,96	0,96	0,96
0,81	1	1	1	1
0,085	0,077	0,077	0,077	0,077
1	1	1	1	1
Nichia	Nichia	Nichia	Nichia	Nichia
330	440	440	440	440
26340*	34285*	34285*	34285*	34285*
24196**	33000**	31350**	33000**	31350**
4700 - 5300	3700 - 4300	3700 - 4300	3700 - 4300	3700 - 4300
Ra >80	Ra >70	Ra >70	Ra >70	Ra >70
1	1	1	1	1
WL-широкая боковая	W5-широкая боковая	W5-широкая боковая	WA-широкая осевая	WA-широкая осевая
от -40 до +50	от -40 до +50	от -40 до +50	от -40 до +50	от -40 до +50
У 1	У 1	У 1	У 1	У 1
IP66	IP66	IP66	IP66	IP66
сплав алюминия (с анодированным или полимерным покрытием)	сплав алюминия (с анодированным или полимерным покрытием)	сплав алюминия (с анодированным или полимерным покрытием)	сплав алюминия (с анодированным или полимерным покрытием)	сплав алюминия (с анодированным или полимерным покрытием)
оптика ПММА + закалённое стекло	оптика ПММА или прозрачный ПК	оптика ПММА + закалённое стекло	оптика ПММА или прозрачный ПК	оптика ПММА + закалённое стекло
консольное, Ø трубы 48 мм	консольное, Ø трубы 48-60 мм	консольное, Ø трубы 48-60 мм	консольное, Ø трубы 48-60 мм	консольное, Ø трубы 48-60 мм
910x370x160	910x370x160	910x370x160	910x370x160	910x370x160
12,5	12,5	12,5	12,5	12,5
100 000	100 000	100 000	100 000	100 000
5	5	5	5	5

* - световой поток светодиодов при температуре кристалла 25°C (заявлено производителем светодиодов)
 ** - световой поток светильника при температуре окружающей среды 25°C
 *** - для всех модификации, кроме диммируемых (0-10V, 1-10V, DALI, D2 и другие) - напряжение питающей сети 176-264В

Промышленное освещение
 Наружное освещение
 Коммерческое освещение
 Спортивное освещение
 Взрывозащитные светильники
 Светильники с автономным питанием

СВЕТОДИОДНЫЕ СВЕТИЛЬНИКИ

FSP



Назначение

Предназначен для освещения парков, скверов, пешеходных зон и дорожек.

Корпус

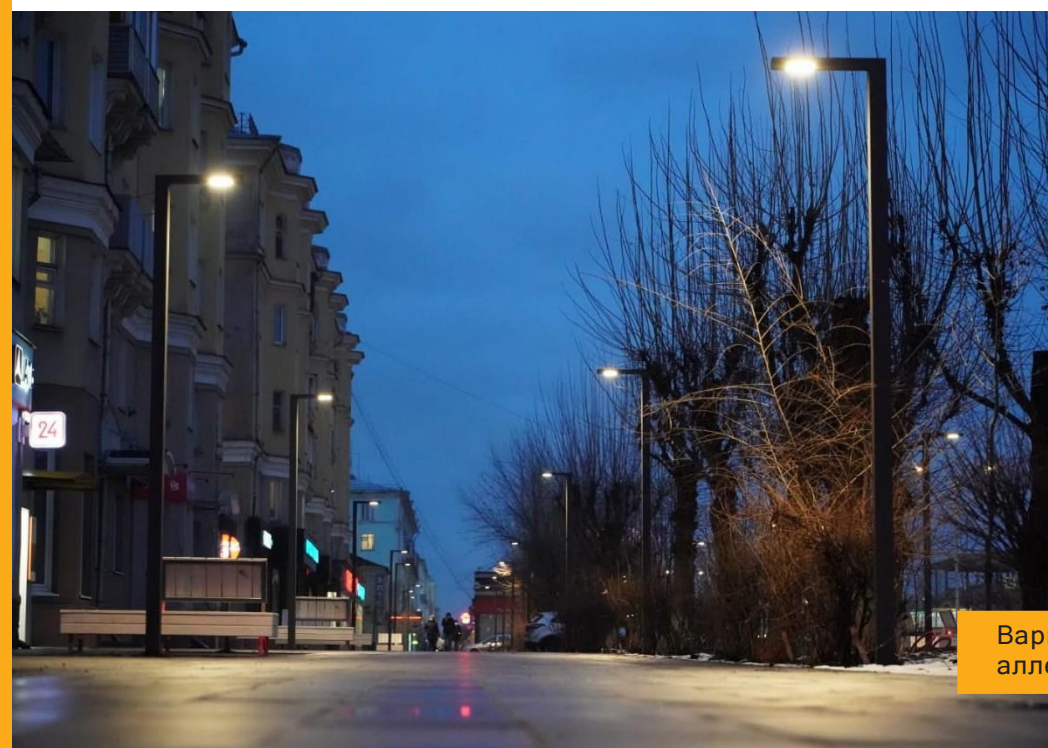
Сплав алюминия с полимерным покрытием.

Источник света

Высокоэффективные светодиоды Nichia.



Освещение пешеходной зоны
г. Красноярск

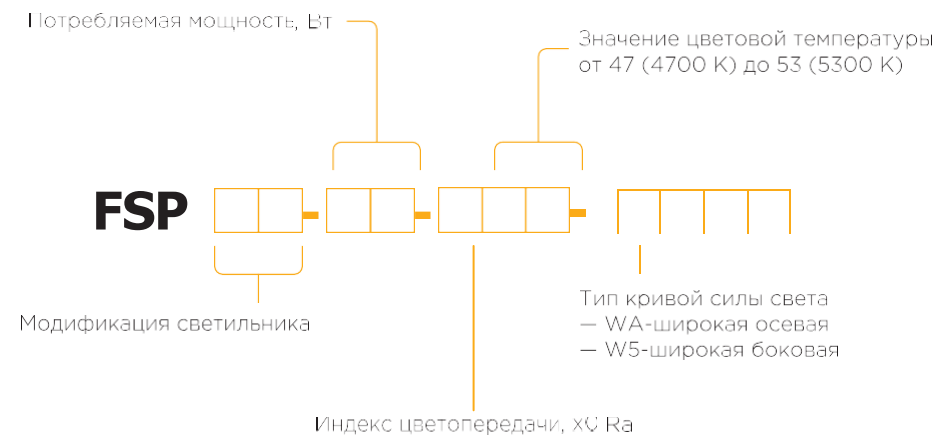


Вариант исполнения освещения
аллеи

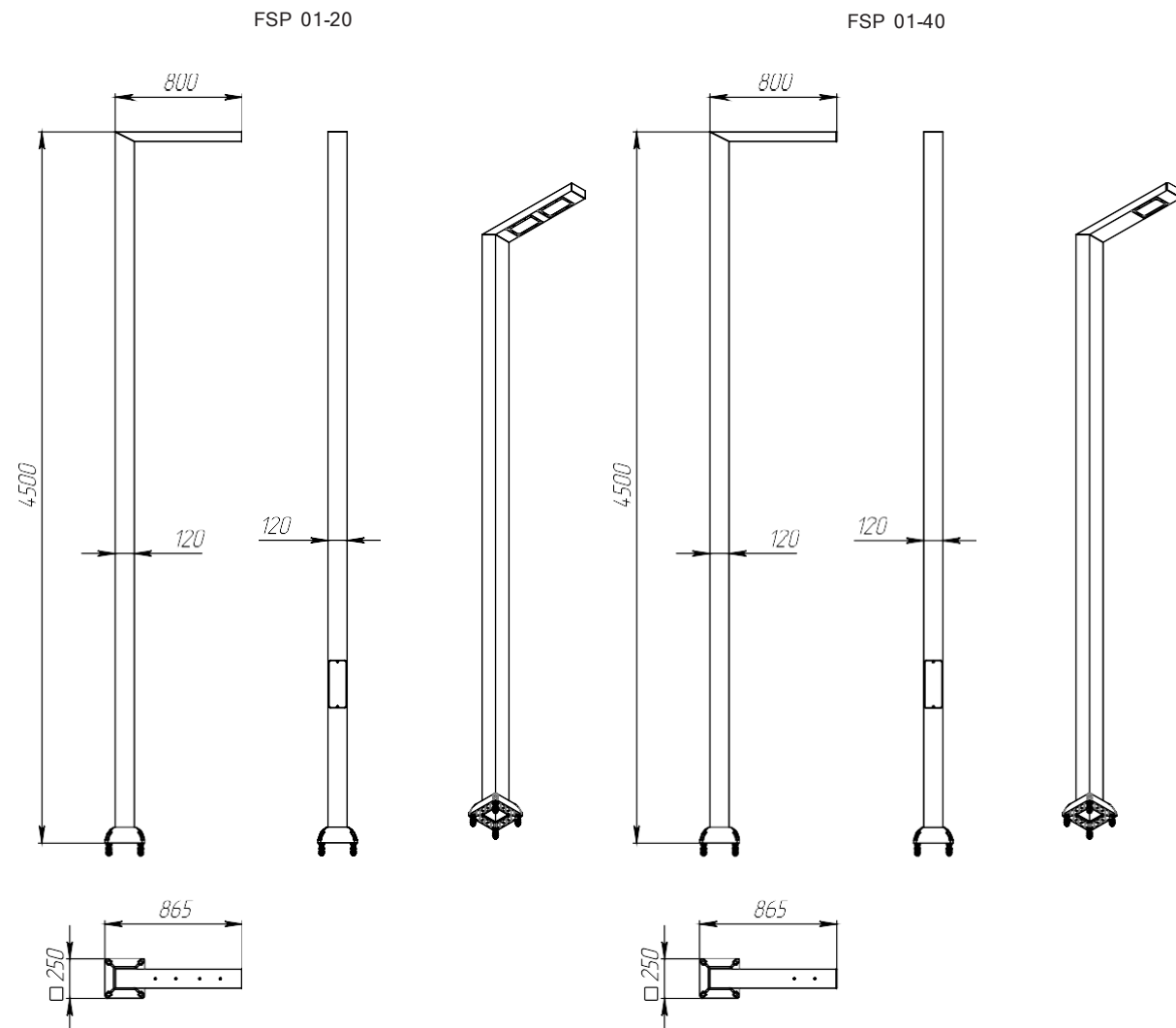


Вариант исполнения освещения
наружной территории бизнес-центра

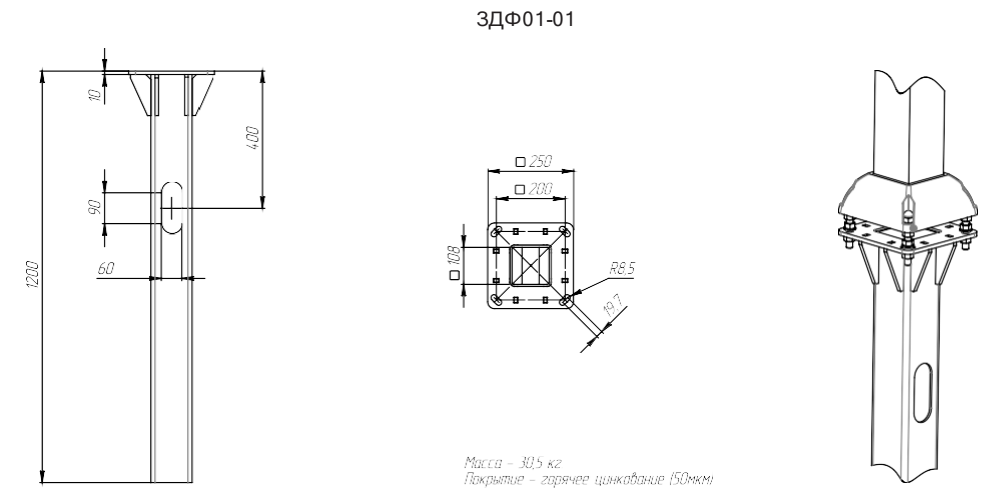
СЕРИЯ FSP



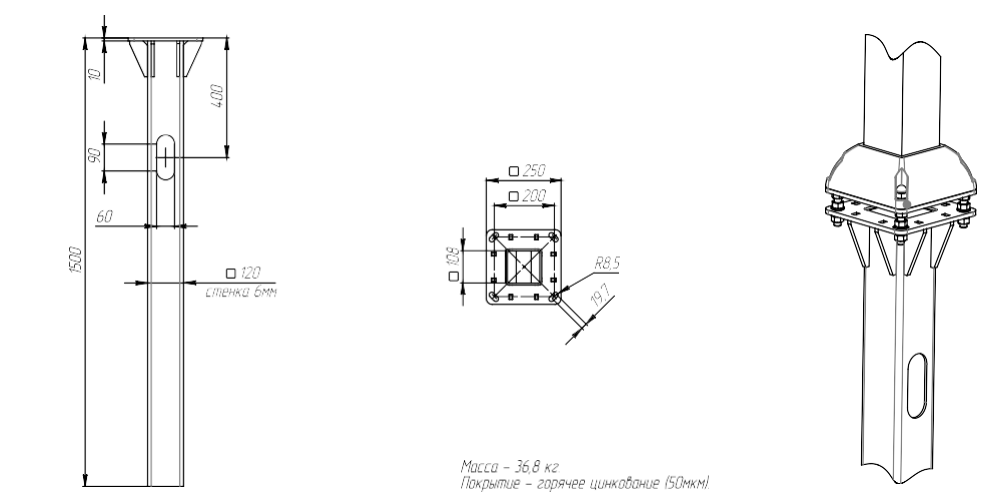
Модификации светильников



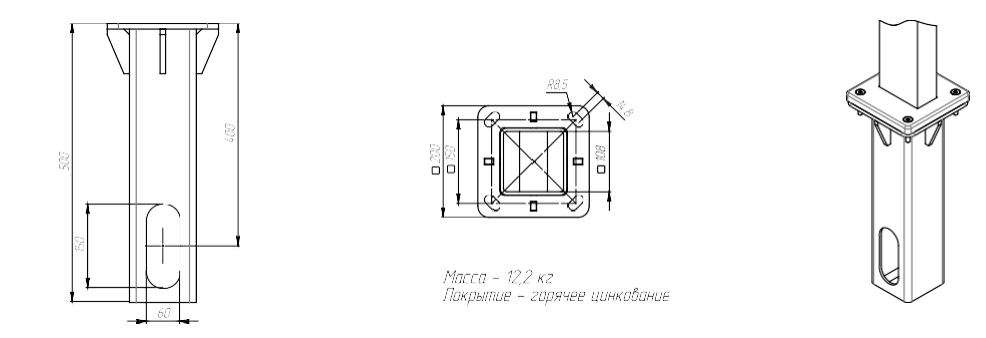
Вспомогательная комплектация



Масса - 30,5 кг
Покрытие - горячее цинкование (50мкм)

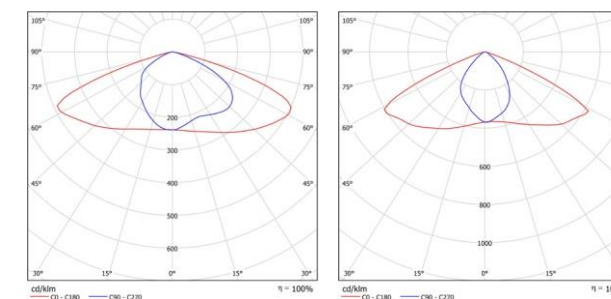


Масса - 36,8 кг
Покрытие - горячее цинкование (50мкм)



Масса - 12,2 кг
Покрытие - горячее цинкование

Тип кривой силы света



W5-широкая боковая

WA-широкая осевая

Промышленное
освещение

Наружное
освещение

Коммерческое
освещение

Спортивное
освещение

Взрывозащитные
светильники

Светильники
с автономным
питанием

Сравнительная таблица технических характеристик

Технические параметры светильников	FSP 01-6-850-WA	FSP 01-20-850-W5
Потребляемая мощность в номинальном режиме, Вт	6	20
Напряжение питающей сети, В	100-305 AC	100-305 AC
Частота питающей сети, Гц	47-63	47-63
Коэффициент мощности (cos φ), не менее	0,96	0,96
Потребляемый ток светильника не более, А	0,09	0,09
Рабочий ток светодиодов, А	0,024	0,068
Класс защиты от поражения электрическим током	1	1
Производитель светодиодов	Nichia	Nichia
Количество светодиодов, шт	48	48
Световой поток светодиодов (Tj=25°C), лм	1104*	3281*
Световой поток светильника (Ta=25°C), лм	883**	2623**
Цветовая температура, К	4700 - 5300	4700 - 5300
Индекс цветопередачи	Ra >80	Ra >80
Пульсации светового потока не более	1	1
Тип кривой силы света	WA-широкая осевая	W5-широкая боковая
Температура эксплуатации, °С	от -40 до +50	от -40 до +50
Вид климатического исполнения	У1	У1
Степень защиты от воздействия окружающей среды	IP66 / IP44	IP66 / IP44
Ветровая нагрузка, кгс	86,2	86,2
Гололедная нагрузка на опору/консоль, кгс	38,9 / 5,2	38,9 / 5,2
Снеговая нагрузка, кгс	30,7	30,7
Корпус светильника	сплав алюминия с полимерным покрытием	сплав алюминия с полимерным покрытием
Материал рассеивателя	закаленное стекло	закаленное стекло
Габаритные размеры светильника, мм	380x120x850	800x250x4500
Масса светильника не более, кг	38,5	38,5
Ресурс работы светильника, ч не менее	100 000	100 000
Заводская гарантия на светильник	5	5

* - световой поток светодиодов при температуре кристалла 25°C (Data Sheet)
 ** - световой поток светильника при температуре окружающей среды 25°C

FSP 01-20-850-WA	FSP 01-40-850-W5	FSP 01-40-850-WA
20	40	40
100-305 AC	100-305 AC	100-305 AC
47-63	47-63	47-63
0,96	0,96	0,96
0,09	0,18	0,18
0,068	0,068	0,068
1	1	1
Nichia	Nichia	Nichia
48	96	96
3281*	6562*	6562*
2623**	5246**	5246**
4700 - 5300	4700 - 5300	4700 - 5300
Ra >80	Ra >80	Ra >80
1	1	1
WA-широкая осевая	W5-широкая боковая	WA-широкая осевая
от -40 до +50	от -40 до +50	от -40 до +50
У1	У1	У1
IP66 / IP44	IP66 / IP44	IP66 / IP44
86,2	86,2	86,2
38,9 / 5,2	38,9 / 5,2	38,9 / 5,2
30,7	30,7	30,7
сплав алюминия с полимерным покрытием	сплав алюминия с полимерным покрытием	сплав алюминия с полимерным покрытием
закаленное стекло	закаленное стекло	закаленное стекло
800x250x4500	800x250x4500	800x250x4500
38,5	38,5	38,5
100 000	100 000	100 000
5	5	5

СВЕТОДИОДНЫЕ СВЕТИЛЬНИКИ

FWL



Назначение

Предназначен для архитектурной и RGB-подсветки фасадов зданий и сооружений, мостов, памятников, садово-паркового освещения, а также для общего освещения производственных, складских и других помещений.

Корпус

Сплав алюминия с полимерным покрытием. Возможность покраски корпуса в разные цвета. Возможность взрывозащищенного исполнения.

Источник света

Высокоэффективные светодиоды Nichia. Монохромная или многоцветная (RGB) подсветка.



Гостиничный комплекс Royal
г. Благовещенск

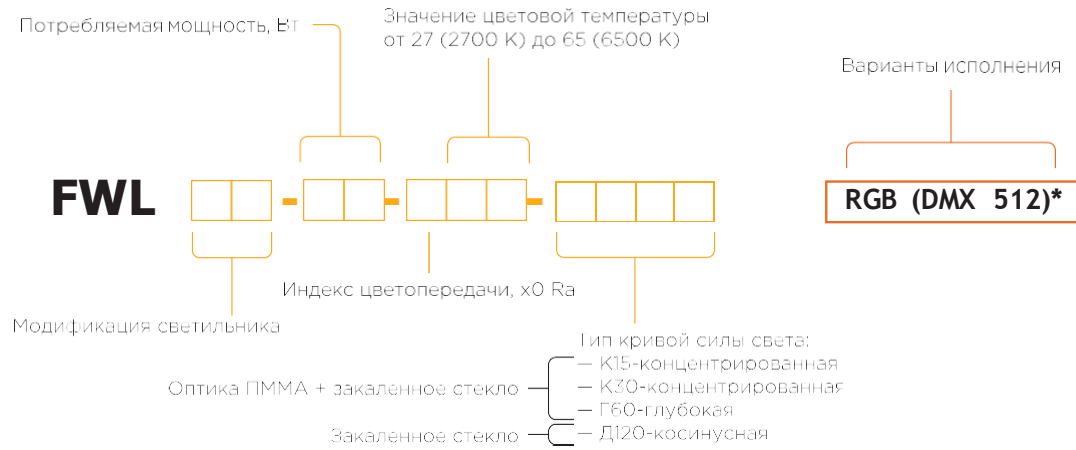


Тукаевский районный суд РТ
г. Набережные Челны



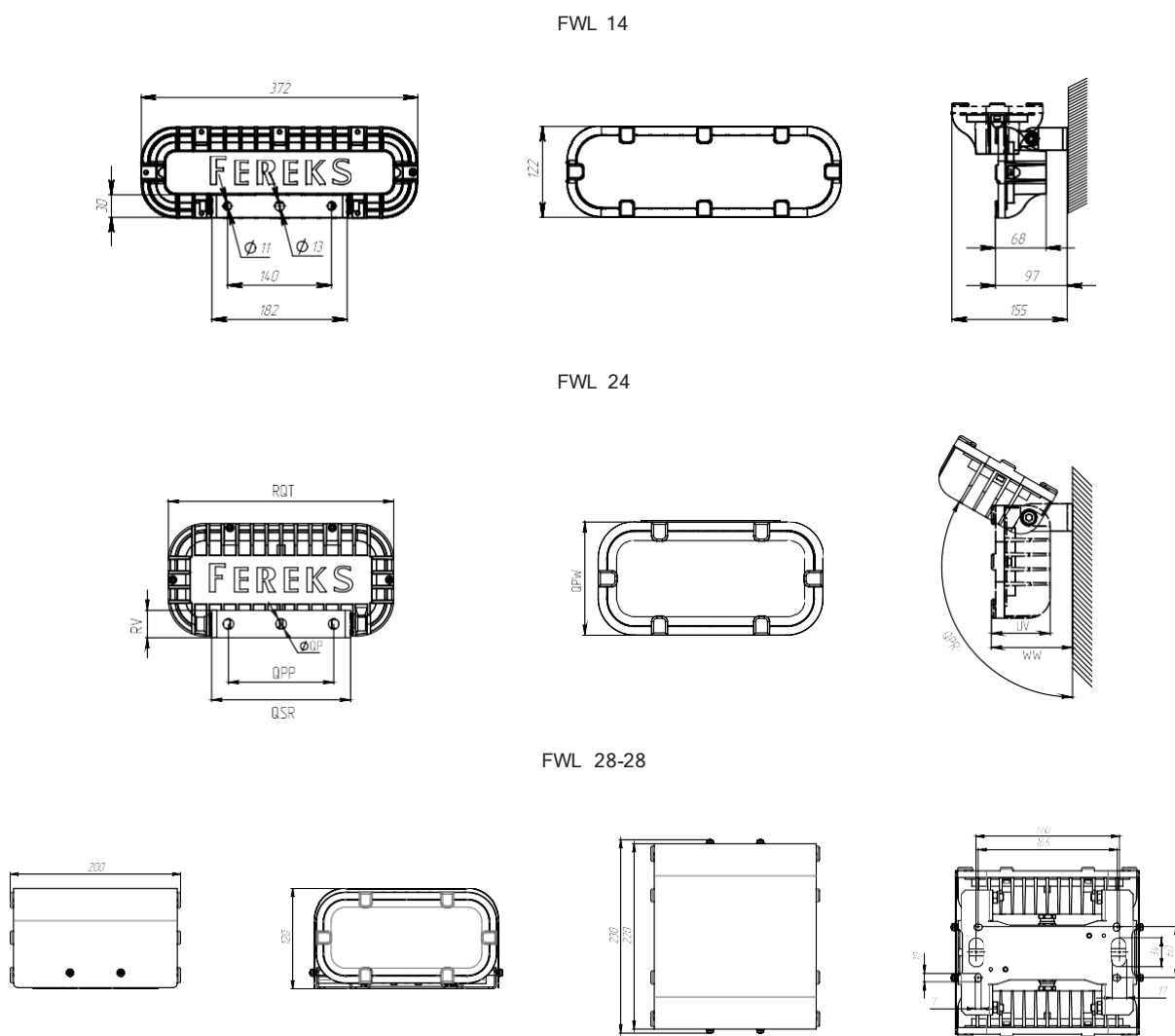
«ПАО Северсталь металлургический
комбинат», г. Череповец

СЕРИЯ FWL



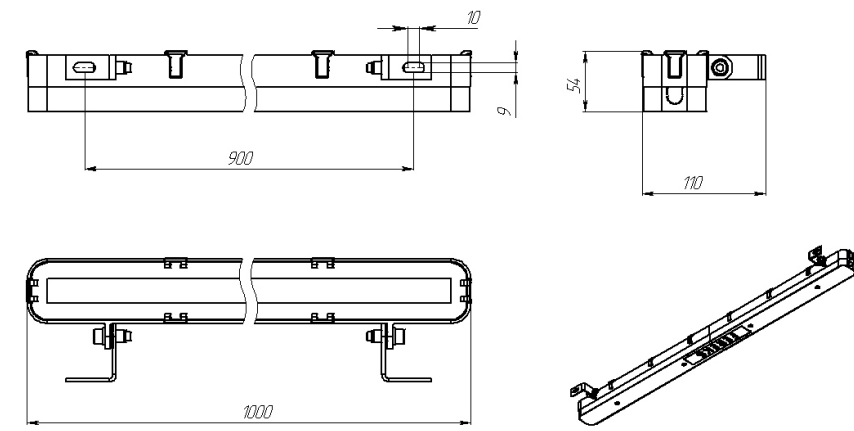
* только для модификации FWL 14

Модификации светильников

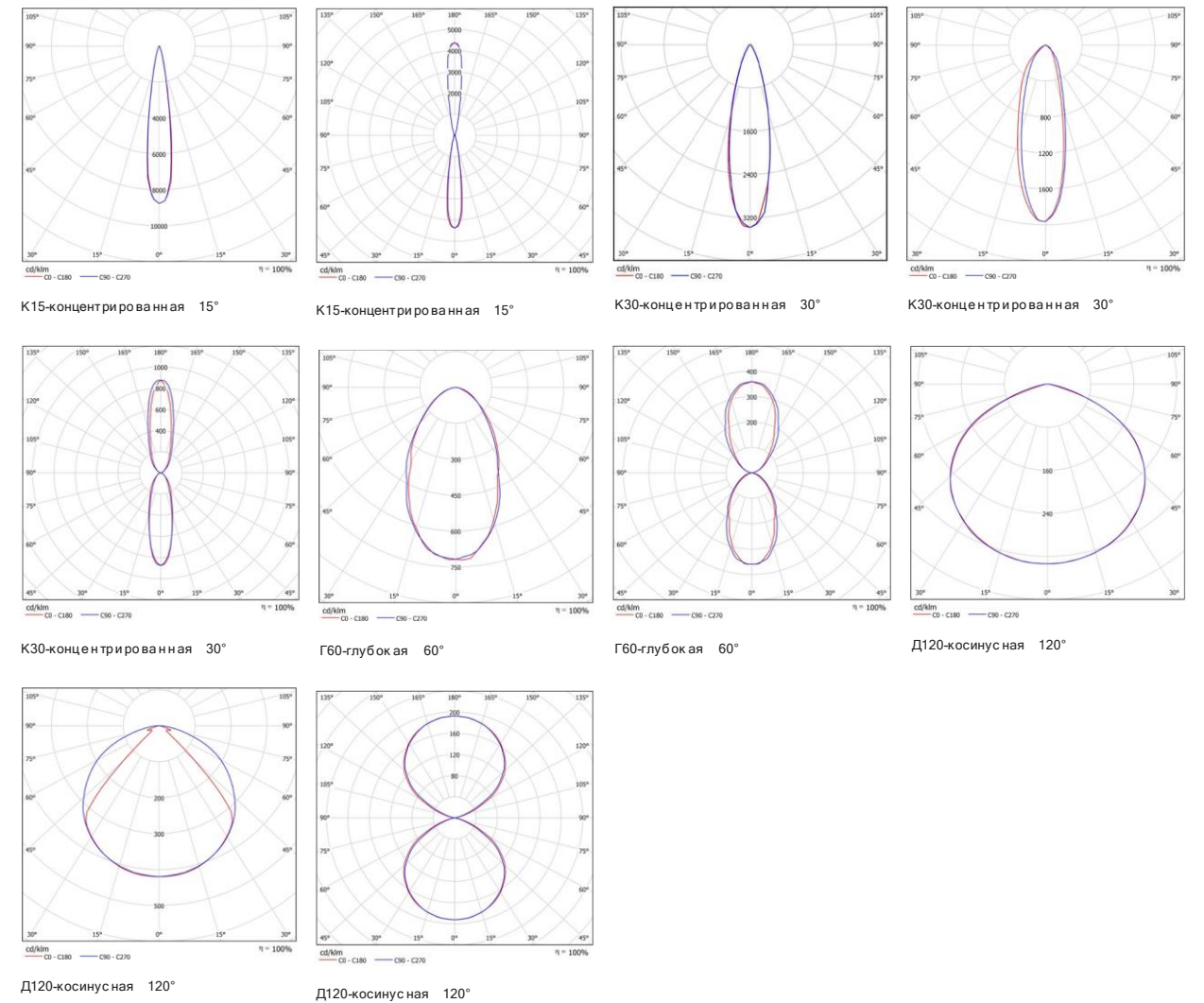


Модификации светильников

FWL 34-45



Тип кривой силы света



Сравнительная таблица технических характеристик

Технические параметры светильников	FWL 24-14-850-F15	FWL 24-14-850-F30	FWL 24-14-850-D60	FWL 24-14-850-C120
Потребляемая мощность в номинальном режиме	14	14	14	14
Напряжение питающей сети, В	176 - 264 AC	176 - 264 AC	176 - 264 AC	176 - 264 AC
Частота питающей сети, Гц	47-63	47-63	47-63	47-63
Коэффициент мощности (cos φ), не менее	0,96	0,96	0,96	0,96
Потребляемый ток светильника не более, А	0,06	0,06	0,06	0,06
Рабочий ток светодиодов, А	0,058	0,058	0,058	0,058
Класс защиты от поражения электрическим током	1	1	1	1
Производитель светодиодов	Nichia	Nichia	Nichia	Nichia
Количество светодиодов	36	36	36	36
Световой поток светодиодов (Tj=25°C), Лм	2310 *	2310 *	2310 *	2310 *
Световой поток светильника (Ta=25°C), Лм	1732 **	1904 **	1935 **	1954 **
Цветовая температура, К	4700 - 5300	4700 - 5300	4700 - 5300	4700 - 5300
Индекс цветопередачи	Ra >80	Ra >80	Ra >80	Ra >80
Пульсации светового потока не более, %	1	1	1	1
Тип кривой силы света	F15-концентрированная 15°	F30-концентрированная 30°	D-глубокая 60°	C120-косинусная 120°
Температура эксплуатации, °С	от -40 до +50	от -40 до +50	от -40 до +50	от -40 до +50
Вид климатического исполнения	У1	У1	У1	У1
Степень защиты от воздействия окружающей среды	IP66	IP66	IP66	IP66
Корпус светильника	сплав алюминия (с полимерным покрытием)	сплав алюминия (с полимерным покрытием)	сплав алюминия (с полимерным покрытием)	сплав алюминия (с полимерным покрытием)
Материал рассеивателя	оптика ПММА+ закалённое стекло	оптика ПММА+ закалённое стекло	оптика ПММА+ закалённое стекло	закалённое стекло
Крепление	поворотный кронштейн	поворотный кронштейн	поворотный кронштейн	поворотный кронштейн
Габаритные размеры светильника	214x107x56	214x107x56	214x107x56	214x107x56
Масса светильника не более, кг	1,5	1,5	1,5	1,5
Ресурс работы светильника не менее, ч	100 000	100 000	100 000	100 000
Заводская гарантия на светильник, лет	5	5	5	5

* - световой поток светодиодов при температуре кристалла 25°C (Data Sheet)
 ** - световой поток светильника при температуре окружающей среды 25°C

FWL 12-26-RGBW-F15	FWL 12-26-RGBW-F30	FWL 12-26-RGBW-D60	FWL 12-26-RGBW-C120	FWL 24-27-850-F15
26	26	26	26	27
176 - 264 AC	176 - 264 AC	176 - 264 AC	176 - 264 AC	176 - 264 AC
47-63	47-63	47-63	47-63	47-63
0,96	0,96	0,96	0,96	0,96
0,12	0,12	0,12	0,12	0,13
0,35	0,35	0,35	0,35	0,07
1	1	1	1	1
Nichia RGBW	Nichia	Nichia RGBW	Nichia RGBW	Nichia
24	24	24	24	36
3840 *	3840 *	3840 *	3840 *	4430 *
3175 **	3211 **	3089 **	3248 **	3067 **
4700 - 5300	4700 - 5300	4700 - 5300	4700 - 5300	4700 - 5300
Ra >70	Ra >70	Ra >70	Ra >70	Ra >80
1	1	1	1	1
F15-концентрированная 15°	F30-концентрированная 30°	D-глубокая 60°	C120-косинусная 120°	F15-концентрированная 15°
от -40 до +50	от -40 до +50	от -40 до +50	от -40 до +50	от -40 до +50
У1	У1	У1	У1	У1
IP66	IP66	IP66	IP66	IP66
сплав алюминия (с полимерным покрытием)	сплав алюминия (с полимерным покрытием)	сплав алюминия (с полимерным покрытием)	сплав алюминия (с полимерным покрытием)	сплав алюминия (с полимерным покрытием)
оптика ПММА+ закалённое стекло	оптика ПММА+ закалённое стекло	оптика ПММА+ закалённое стекло	закалённое стекло	оптика ПММА+ закалённое стекло
поворотный кронштейн	поворотный кронштейн	поворотный кронштейн	поворотный кронштейн	поворотный кронштейн
375x125x100	375x125x100	375x125x100	375x125x100	214x107x56
2,7	2,7	2,7	2,7	1,5
100 000	100 000	100 000	100 000	100 000
5	5	5	5	5

* - световой поток светодиодов при температуре кристалла 25°C (Data Sheet)
 ** - световой поток светильника при температуре окружающей среды 25°C

Сравнительная таблица технических характеристик

Технические параметры светильников	FWL 24-27-850-F30	FWL 24-27-850-D60	FWL 24-27-850-C120	FWL 24-28-850-F15
Потребляемая мощность в номинальном режиме	27	27	27	28
Напряжение питающей сети, В	176 - 264 AC	176 - 264 AC	176 - 264 AC	12 В
Частота питающей сети, Гц	47-63	47-63	47-63	47-63
Коэффициент мощности (cos φ), не менее	0,96	0,96	0,96	0,96
Потребляемый ток светильника не более, А	0,13	0,13	0,13	2,275
Рабочий ток светодиодов, А	0,117	0,117	0,117	0,117
Класс защиты от поражения электрическим током	1	1	1	1
Производитель светодиодов	Nichia	Nichia	Nichia	Nichia
Количество светодиодов	36	36	36	36
Световой поток светодиодов (Tj=25°C), Лм	4430 *	4430*	4430 *	4430 *
Световой поток светильника (Ta=25°C), Лм	3398 **	3402 **	3460 **	3180 **
Цветовая температура, К	4700 - 5300	4700 - 5300	4700 - 5300	4700 - 5300
Индекс цветопередачи	Ra >80	Ra >80	Ra >80	Ra >80
Пульсации светового потока не более, %	1	1	1	1
Тип кривой силы света	F30-концентрированная 30°	D-глубокая 60°	C120-косинусная 120°	F15-концентрированная 15°
Температура эксплуатации, °С	от -40 до +50	от -40 до +50	от -40 до +50	от -40 до +50
Вид климатического исполнения	У1	У1	У1	У1
Степень защиты от воздействия окружающей среды	IP66	IP66	IP66	IP66
Корпус светильника	сплав алюминия (с полимерным покрытием)	сплав алюминия (с полимерным покрытием)	сплав алюминия (с полимерным покрытием)	сплав алюминия (с полимерным покрытием)
Материал рассеивателя	оптика ПММА+ закалённое стекло	оптика ПММА+ закалённое стекло	закалённое стекло	оптика ПММА+ закалённое стекло
Крепление	поворотный кронштейн	поворотный кронштейн	поворотный кронштейн	поворотный кронштейн
Габаритные размеры светильника	214x107x56	214x107x56	214x107x56	214x107x56
Масса светильника не более, кг	1,5	1,5	1,5	1,5
Ресурс работы светильника не менее, ч	100 000	100 000	100 000	100 000
Заводская гарантия на светильник, лет	5	5	5	5

* - световой поток светодиодов при температуре кристалла 25°C (Data Sheet)
 ** - световой поток светильника при температуре окружающей среды 25°C

FWL 24-28-850-F30	FWL 04-28-850-D60	FWL 24-28-850-C120	FWL 28-28-850-F15	FWL 28-28-850-F30
28	28	28	28	28
12 В	12В	12 В	176 - 264 AC	176 - 264 AC
47-63	47-63	47-63	47-63	47-63
0,96	0,96	0,96	0,96	0,96
2,275	0,13	2,275	0,13	0,13
0,117	0,117	0,117	0,175	0,175
1	1	1	1	1
Nichia	Nichia	Nichia	Nichia	Nichia
36	36	36	72	72
4430 *	4430*	4430 *	4620 *	4620 *
3524 **	3528 **	3588 **	3465 **	3808 **
4700 - 5300	4700 - 5300	4700 - 5300	4700 - 5300	4700 - 5300
Ra >80	Ra >80	Ra >80	Ra > 80	Ra > 80
1	1	1	1	1
F30-концентрированная 30°	D-глубокая 60°	C120-косинусная 120°	F15-концентрированная 15°	F30-концентрированная 30°
от -40 до +50	от -40 до +50	от -40 до +50	от -40 до +50	от -40 до +50
У1	У1	У1	У1	У1
IP66	IP66	IP66	IP66	IP66
сплав алюминия (с полимерным покрытием)	сплав алюминия (с полимерным покрытием)	сплав алюминия (с полимерным покрытием)	сплав алюминия (с полимерным покрытием)	сплав алюминия (с полимерным покрытием)
оптика ПММА+ закалённое стекло	оптика ПММА+ закалённое стекло	закалённое стекло	закалённое стекло+ оптика ПММА	закалённое стекло+ оптика ПММА
поворотный кронштейн	поворотный кронштейн	поворотный кронштейн	кронштейн	кронштейн
214x107x56	214x107x56	214x107x56	230x120x200	230x120x200
1,5	1,5	1,5	3,1	3,1
100 000	100 000	100 000	100 000	100 000
5	5	5	5	5

* - световой поток светодиодов при температуре кристалла 25°C (Data Sheet)
 ** - световой поток светильника при температуре окружающей среды 25°C

Сравнительная таблица технических характеристик

Технические параметры светильников	FWL 28-28-850-D60	FWL 28-28-850-C120	FWL 12-40-RGBW-F15	FWL 12-40-RGBW-F30
Потребляемая мощность в номинальном режиме	28	28	40	40
Напряжение питающей сети, В	176 - 264 AC	176 - 264 AC	176 - 264 AC	176 - 264 AC
Частота питающей сети, Гц	47-63	47-63	47-63	47-63
Коэффициент мощности (cos φ), не менее	0,96	0,96	0,96	0,96
Потребляемый ток светильника не более, А	0,13	0,13	0,18	0,18
Рабочий ток светодиодов, А	0,175	0,175	0,5	0,5
Класс защиты от поражения электрическим током	1	1	1	1
Производитель светодиодов	Nichia	Nichia	Nichia RGBW	Nichia RGBW
Количество светодиодов	72	72	24	24
Световой поток светодиодов (Tj=25°C), Лм	4620 *	4620 *	5905 *	5905 *
Световой поток светильника (Ta=25°C), Лм	3871 **	3900 **	4881 **	4936 **
Цветовая температура, К	4700 - 5300	4700 - 5300	4700 - 5300	4700 - 5300
Индекс цветопередачи	Ra > 80	Ra > 80	Ra >70	Ra >70
Пульсации светового потока не более, %	1	1	1	1
Тип кривой силы света	D60-глубокая 60°	C120-косинусная 120°	F15-концентрированная 15°	F30-концентрированная 30°
Температура эксплуатации, °С	от -40 до +50	от -40 до +50	от -40 до +50	от -40 до +50
Вид климатического исполнения	У1	У1	У1	У1
Степень защиты от воздействия окружающей среды	IP66	IP66	IP66	IP66
Корпус светильника	сплав алюминия (с полимерным покрытием)	сплав алюминия (с полимерным покрытием)	сплав алюминия (с полимерным покрытием)	сплав алюминия (с полимерным покрытием)
Материал рассеивателя	закалённое стекло + оптика ПММА	закалённое стекло	оптика ПММА+ закалённое стекло	оптика ПММА+ закалённое стекло
Крепление	кронштейн	кронштейн	поворотный кронштейн	поворотный кронштейн
Габаритные размеры светильника	230x120x200	230x120x200	375x125x100	375x125x100
Масса светильника не более, кг	3,1	3,1	2,7	2,7
Ресурс работы светильника не менее, ч	100 000	100 000	100 000	100 000
Заводская гарантия на светильник, лет	5	5	5	5

* - световой поток светодиодов при температуре кристалла 25°C (Data Sheet)
 ** - световой поток светильника при температуре окружающей среды 25°C

FWL 12-40-RGBW-D60	FWL 12-40-RGBW-C120	FWL 34-45-850-F30	FWL 34-45-850-C120	FWL 14-52-850-F15
40	40	45	45	52
176 - 264 AC	176 - 264 AC	176 - 264 AC	176 - 264 AC	176 - 264 AC
47-63	47-63	47-63	47-63	47-63
0,96	0,96	0,96	0,96	0,96
0,18	0,18	0,24	0,24	0,24
0,5	0,5	0,116	0,116	0,15
1	1	1	1	1
Nichia RGBW	Nichia RGBW	Nichia	Nichia	Nichia
24	24	60	60	72
5905 *	5905 *	6515 *	6515 *	8241 *
4753 **	4992 **	4790 **	4509 **	6431 **
4700 - 5300	4700 - 5300	4700 - 5300	4700 - 5300	4700 - 5300
Ra >70	Ra >70	Ra >80	Ra >80	Ra >80
1	1	1	1	1
D-глубокая 60°	C120-косинусная 120°	F30-концентрированная 30°	C-косинусная 120°	F15-концентрированная 15°
от -40 до +50	от -40 до +50	от -40 до +50	от -40 до +50	от -40 до +50
У1	У1	У1	У1	У1
IP66	IP66	IP66	IP66	IP66
сплав алюминия (с полимерным покрытием)	сплав алюминия (с полимерным покрытием)	сплав алюминия (с полимерным покрытием)	сплав алюминия (с полимерным покрытием)	сплав алюминия (с полимерным покрытием)
оптика ПММА+ закалённое стекло	закалённое стекло	оптика ПММА+ закалённое стекло	закалённое стекло	оптика ПММА+ закалённое стекло
поворотный кронштейн	поворотный кронштейн	поворотный кронштейн	поворотный кронштейн	поворотный кронштейн
375x125x100	375x125x100	1000x80x60	1000x80x60	375x125x100
2,7	2,7	2,7	2,7	2,7
100 000	100 000	100 000	100 000	100 000
5	5	5	5	5

* - световой поток светодиодов при температуре кристалла 25°C (Data Sheet)
 ** - световой поток светильника при температуре окружающей среды 25°C

Сравнительная таблица технических характеристик

Технические параметры светильников	FWL 14-52-850-F30	FWL 14-52-850-D60	FWL 14-52-850-C120
Потребляемая мощность в номинальном режиме	52	52	52
Напряжение питающей сети, В	176 - 264 AC	176 - 264 AC	176 - 264 AC
Частота питающей сети, Гц	47-63	47-63	47-63
Коэффициент мощности (cos φ), не менее	0,96	0,96	0,96
Потребляемый ток светильника не более, А	0,24	0,24	0,24
Рабочий ток светодиодов, А	0,15	0,15	0,15
Класс защиты от поражения электрическим током	1	1	1
Производитель светодиодов	Nichia	Nichia	Nichia
Количество светодиодов	72	72	72
Световой поток светодиодов (Tj=25°C), Лм	8241 *	8241 *	8241 *
Световой поток светильника (Ta=25°C), Лм	6416 **	6424 **	6754 **
Цветовая температура, К	4700 - 5300	4700 - 5300	4700 - 5300
Индекс цветопередачи	Ra >80	Ra >80	Ra >80
Пульсации светового потока не более, %	1	1	1
Тип кривой силы света	F30-концентрированная 30°	D-глубокая 60°	C120-косинусная 120°
Температура эксплуатации, °С	от -40 до +50	от -40 до +50	от -40 до +50
Вид климатического исполнения	У1	У1	У1
Степень защиты от воздействия окружающей среды	IP66	IP66	IP66
Корпус светильника	сплав алюминия (с полимерным покрытием)	сплав алюминия (с полимерным покрытием)	сплав алюминия (с полимерным покрытием)
Материал рассеивателя	оптика ПММА+ закалённое стекло	оптика ПММА+ закалённое стекло	закалённое стекло
Крепление	поворотный кронштейн	поворотный кронштейн	поворотный кронштейн
Габаритные размеры светильника	375x125x100	375x125x100	375x125x100
Масса светильника не более, кг	2,7	2,7	2,7
Ресурс работы светильника не менее, ч	100 000	100 000	100 000
Заводская гарантия на светильник, лет	5	5	5

* - световой поток светодиодов при температуре кристалла 25°C (Data Sheet)
 ** - световой поток светильника при температуре окружающей среды 25°C

FWL 21-53-850-F15	FWL 21-53-850-F30	FWL 21-53-850-D60	FWL 21-53-850-C120
53	53	53	53
100 - 305 AC	100 - 305 AC	100 - 305 AC	100 - 305 AC
47-63	47-63	47-63	47-63
0,96	0,96	0,96	0,96
0,24	0,24	0,24	0,24
0,15	0,15	0,15	0,15
1	1	1	1
Nichia	Nichia	Nichia	Nichia
72	72	72	72
8241 *	8241 *	8241 *	8241 *
6431 **	6416 **	6424 **	6754 **
4700 - 5300	4700 - 5300	4700 - 5300	4700 - 5300
Ra >80	Ra >80	Ra >80	Ra >80
1	1	1	1
F15-концентрированная 15°	F30-концентрированная 30°	D-глубокая 60°	C120-косинусная 120°
от -40 до +50	от -40 до +50	от -40 до +50	от -40 до +50
У1	У1	У1	У1
IP66	IP66	IP66	IP66
сплав алюминия (с полимерным покрытием)	сплав алюминия (с полимерным покрытием)	сплав алюминия (с полимерным покрытием)	сплав алюминия (с полимерным покрытием)
оптика ПММА+ закалённое стекло	оптика ПММА+ закалённое стекло	оптика ПММА+ закалённое стекло	закалённое стекло
поворотный кронштейн	поворотный кронштейн	поворотный кронштейн	поворотный кронштейн
375x125x100	375x125x100	375x125x100	375x125x100
2,7	2,7	2,7	2,7
100 000	100 000	100 000	100 000
5	5	5	5

* - световой поток светодиодов при температуре кристалла 25°C (Data Sheet)
 ** - световой поток светильника при температуре окружающей среды 25°C

